

II

(Akty o charakterze nieustawodawczym)

AKTY PRZYJĘTE PRZEZ ORGANY UTWORZONE NA MOCY UMÓW MIĘDZYNARODOWYCH

Jedynie oryginalne teksty EKG ONZ mają skutek prawny w świetle międzynarodowego prawa publicznego. Status i datę wejścia w życie niniejszego regulaminu należy sprawdzać w najnowszej wersji dokumentu EKG ONZ dotyczącego statusu TRANS/WP.29/343, dostępnej pod adresem:

<http://www.unece.org/trans/main/wp29/wp29wgs/wp29gen/wp29fdocsts.html>.

Regulamin nr 107 Europejskiej Komisji Gospodarczej Organizacji Narodów Zjednoczonych (EKG ONZ) – Jednolite przepisy dotyczące homologacji pojazdów kategorii M₂ lub M₃ w odniesieniu do ich budowy ogólnej [2015/922]

obejmujący wszystkie obowiązujące teksty w tym:

Serię poprawek 06 do regulaminu – data wejścia w życie: 10 czerwca 2014 r.

Suplement 4 do serii poprawek 04 – data wejścia w życie: 9 października 2014 r.

Suplement 2 do serii poprawek 05 – data wejścia w życie: 15 czerwca 2015 r.

Suplement 1 do serii poprawek 06 – data wejścia w życie: 15 czerwca 2015 r.

SPIS TREŚCI

REGULAMIN

1. Zakres
2. Definicje
3. Wystąpienie o homologację
4. Homologacja
5. Wymogi
6. Modyfikacja i rozszerzenie homologacji typu pojazdu lub nadwozia
7. Zgodność produkcji
8. Sankcje za niezgodność produkcji
9. Ostateczne zaniechanie produkcji
10. Przepisy przejściowe
11. Nazwy i adresy placówek technicznych upoważnionych do przeprowadzania badań homologacyjnych oraz nazwy i adresy organów udzielających homologacji typu
12. Zastrzeżenia

ZAŁĄCZNIKI

- 1 Wzory dokumentów informacyjnych i zawiadomienia
- 2 Rozmieszczenie znaków homologacji
- 3 Wymogi dotyczące wszystkich pojazdów

- 4 Wykresy poglądowe
- 5 (Zarezerwowane)
- 6 Wytyczne do przeprowadzania pomiarów sił zamykania drzwi uruchamianych mechanicznie i sił reakcji pochylni uruchamianych mechanicznie
- 7 Wymagania alternatywne dotyczące pojazdów klas A i B
- 8 Miejsca i dostępność dla pasażerów o ograniczonej możliwości poruszania się
- 9 (Zarezerwowane)
- 10 Homologacja typu oddzielnego zespołu technicznego oraz pojazdu wyposażonego w nadwozie uprzednio homologowane jako oddzielny zespół techniczny
- 11 Masy i wymiary
- 12 Dodatkowe wymogi w zakresie bezpieczeństwa dotyczące trolejbusów

1. ZAKRES

- 1.1. Niniejszy regulamin ma zastosowanie do wszystkich jednopokładowych, dwupokładowych, sztywnych lub przegubowych pojazdów kategorii M_2 lub M_3 ⁽¹⁾.
- 1.2. Wymogów niniejszego regulaminu nie stosuje się jednak do następujących pojazdów:
 - 1.2.1. pojazdów wykorzystywanych do zabezpieczonego przewozu osób, na przykład więźniów;
 - 1.2.2. pojazdów zaprojektowanych specjalnie do przewozu osób rannych lub chorych (karetki);
 - 1.2.3. pojazdów terenowych;
 - 1.2.4. pojazdów zaprojektowanych specjalnie do przewozu uczniów.
- 1.3. Wymogi niniejszego regulaminu mają zastosowanie do następujących pojazdów jedynie w takim stopniu, w jakim jest to zgodne z ich przeznaczeniem i funkcją:
 - 1.3.1. pojazdów przeznaczonych dla policji, sił bezpieczeństwa oraz sił zbrojnych;
 - 1.3.2. pojazdów posiadających miejsca siedzące przeznaczone do użytku wyłącznie podczas postoju, lecz nieprzystosowanych do przewożenia więcej niż ośmiu osób (z wyłączeniem kierowcy). Przykładami tego rodzaju pojazdów są przewoźne biblioteki, kościoły i szpitale. Siedzenia w takich pojazdach, przeznaczone do użytku podczas ruchu pojazdu, muszą posiadać oznaczenia czytelne dla użytkowników.
- 1.4. W oczekiwaniu na dodanie właściwych przepisów żaden z punktów niniejszego regulaminu nie stanowi przeszkody uniemożliwiającej Umawiającej się Stronie określenie wymogów w stosunku do pojazdów, które mają zostać zarejestrowane na jej terytorium, w odniesieniu do montażu lub wymogów technicznych dotyczących dźwiękowego lub wizualnego wyposażenia wskazującego trasę lub cel przejazdu, montowanego wewnątrz bądź na zewnątrz pojazdu.

2. DEFINICJE

Do celów niniejszego rozporządzenia:

- 2.1. „Pojazd” oznacza pojazd kategorii M_2 lub M_3 , w zakresie określonym w pkt 1 powyżej;
 - 2.1.1. w przypadku pojazdów o pojemności większej niż 22 pasażerów, poza kierowcą, występują trzy klasy pojazdów:
 - 2.1.1.1. „klasa I”: pojazdy, w konstrukcji których przewidziano przestrzeń dla pasażerów stojących, umożliwiającą częste przemieszczanie się pasażerów;
 - 2.1.1.2. „klasa II”: pojazdy przeznaczone zasadniczo do przewozu pasażerów siedzących, o konstrukcji umożliwiającej przewóz pasażerów stojących w przejściach lub na powierzchni nie większej niż powierzchnia przeznaczona dla dwóch siedzeń podwójnych;

⁽¹⁾ Zgodnie z definicją zawartą w ujednoliconej rezolucji w sprawie budowy pojazdów (R.E.3), dokument ECE/TRANS/WP.29/78/Rev.3, pkt 2 – www.unece.org/trans/main/wp29/wp29wgs/wp29gen/wp29resolutions.html

- 2.1.1.3. „klasa III”: pojazdy przeznaczone wyłącznie do przewozu pasażerów siedzących.
- 2.1.1.4. Pojazd może być zaliczony do więcej niż jednej klasy. W takim przypadku dany pojazd może uzyskać homologację w każdej klasie, do której został zaliczony.
- 2.1.2. W przypadku pojazdów o pojemności nie większej niż 22 pasażerów, poza kierowcą, występują dwie klasy pojazdów:
- 2.1.2.1. „klasa A”: pojazdy przeznaczone do przewozu pasażerów stojących; pojazd tej klasy posiada siedzenia i przestrzeń dla pasażerów stojących;
- 2.1.2.2. „klasa B”: pojazdy nieprzeznaczone do przewozu pasażerów stojących; pojazd tej klasy nie ma przestrzeni dla pasażerów stojących;
- 2.1.3. „pojazd przegubowy” oznacza pojazd składający się z dwóch lub więcej części sztywnych, połączonych przegubowo; przedziały pasażerskie poszczególnych części łączą się ze sobą, umożliwiając pasażerom swobodne przemieszczanie się między nimi; części sztywne połączone są ze sobą w sposób stały, a ich rozłączenie jest możliwe jedynie przy użyciu urządzeń, które zwykle znajdują się jedynie w warsztacie;
- 2.1.3.1. „dwupokładowy pojazd przegubowy” oznacza pojazd składający się z dwóch lub więcej części sztywnych, połączonych przegubowo; przedziały pasażerskie poszczególnych części łączą się ze sobą co najmniej na jednym pokładzie, umożliwiając pasażerom swobodne przemieszczanie się między nimi; części sztywne połączone są ze sobą w sposób stały, a ich rozłączenie jest możliwe jedynie przy użyciu urządzeń, które zwykle znajdują się jedynie w warsztacie.
- 2.1.4. „Pojazd niskopodłogowy” jest pojazdem klasy I, II lub A, w którym co najmniej 35 % powierzchni dostępnej dla pasażerów stojących (lub w jego przedniej części w przypadku pojazdów przegubowych bądź na pokładzie dolnym w przypadku pojazdów dwupokładowych) stanowi powierzchnię bez stopni i zapewnia dostęp do co najmniej jednej drzwi głównych.
- 2.1.5. „Nadwozie” oznacza oddzielny zespół techniczny obejmujący całe specjalne wewnętrzne i zewnętrzne wyposażenie pojazdu.
- 2.1.6. „Pojazd dwupokładowy” oznacza pojazd, w którym przestrzenie przewidziane dla pasażerów są rozmieszczone, przynajmniej w jednej części, na dwóch pokładach: dolnym i górnym, przy czym na górnym pokładzie nie zapewnia się miejsc dla pasażerów stojących.
- 2.1.7. „Oddzielny zespół techniczny” oznacza urządzenie przeznaczone do wykorzystania jako część pojazdu, które może być homologowane oddzielnie, ale jedynie w odniesieniu do jednego lub więcej określonych typów pojazdów.
- 2.1.8. „Trolejbus” oznacza pojazd napędzany energią elektryczną pobieraną z zewnętrznej, napowietrznej sieci trakcyjnej. Do celów niniejszego regulaminu definicja ta obejmuje również pojazdy posiadające dodatkowe wewnętrzne źródło napędu (duobusy) lub posiadające możliwość tymczasowego korzystania z zewnętrznych elementów prowadzących (trolejbusy torowe).
- 2.1.9. „Pojazd bez dachu” ⁽¹⁾ oznacza pojazd bez dachu nad całością lub częścią pokładu. W przypadku pojazdu dwupokładowego powyższy wymóg dotyczy górnego pokładu. Na żadnym pokładzie pozbawionym dachu nie przewiduje się powierzchni dostępnej dla pasażerów stojących, bez względu na klasę pojazdu.
- 2.2. „Definicja typu”
- 2.2.1. „Typ pojazdu” oznacza kategorię pojazdów nieróżniących się pod następującymi istotnymi względami:
- producent nadwozia;
 - producent podwozia;
 - rodzaj konstrukcji pojazdu (> 22 pasażerów lub ≤ 22 pasażerów);
 - rodzaj konstrukcji nadwozia (jedno-/dwupokładowe, przegubowe, niskopodłogowe);
 - typ nadwozia, jeżeli nadwozie jest homologowane jako oddzielny zespół techniczny.

⁽¹⁾ Wykorzystywanie tych pojazdów może podlegać przepisom określonym przez państwowe organy administracji.

- 2.2.2. „Typ nadwozia” do celów homologacji typu jako oddzielny zespół techniczny oznacza kategorię nadwozi nieróżniących się znacząco pod następującymi względami:
- a) producent nadwozia;
 - b) rodzaj konstrukcji pojazdu (> 22 pasażerów lub ≤ 22 pasażerów);
 - c) rodzaj konstrukcji nadwozia (jedno-/dwupokładowe, przegubowe, niskopodłogowe);
 - d) masa kompletnie wyposażonego nadwozia pojazdu, z tolerancją do 10 %;
 - e) określone rodzaje pojazdów, na których może zostać zamontowany dany typ nadwozia.
- 2.3. „Homologacja pojazdu lub oddzielnego zespołu technicznego” oznacza homologację typu pojazdu lub typu nadwozia określonego w pkt 2.2 powyżej w odniesieniu do cech konstrukcyjnych określonych w niniejszym regulaminie.
- 2.4. „Konstrukcja nośna” oznacza część nadwozia zwiększającą wytrzymałość pojazdu w przypadku przewrócenia.
- 2.5. „Drzwi główne” oznaczają drzwi przeznaczone do użytku przez pasażerów w warunkach normalnych, gdy kierowca siedzi na swoim miejscu.
- 2.6. „Drzwi podwójne” oznaczają drzwi zapewniające dwa dojścia lub odpowiadające takim dwóm dojściom.
- 2.7. „Drzwi przesuwne” oznaczają drzwi, które mogą być otwierane lub zamykane jedynie poprzez przesunięcie wzdłuż jednej lub więcej prostoliniowych lub prawie prostoliniowych prowadnic.
- 2.8. „Drzwi awaryjne” oznaczają drzwi przeznaczone do opuszczania pojazdu przez pasażerów jedynie wyjątkowo, w szczególności w sytuacji awaryjnej.
- 2.9. „Okno awaryjne” oznacza okno, niekoniecznie oszklone, przeznaczone do opuszczania pojazdu wyłącznie w sytuacjach awaryjnych.
- 2.10. „Okno podwójne lub wieloczęłkowe” oznacza okno awaryjne, które po podziale na dwie lub więcej części umownymi pionowymi prostymi (lub płaszczyznami) dzieli się odpowiednio na dwie lub więcej części, spełniających wymogi w odniesieniu do wymiarów i dostępu dotyczące zwykłego okna awaryjnego.
- 2.11. „Luk ratunkowy” oznacza otwór w dachu lub w podłodze, przeznaczony do wykorzystania przez pasażerów jako wyjście awaryjne jedynie w sytuacji awaryjnej.
- 2.12. „Wyjście awaryjne” oznacza drzwi awaryjne, okno awaryjne lub luk ratunkowy.
- 2.13. „Wyjście” oznacza drzwi główne, schody wewnętrzne, półschody lub wyjście awaryjne.
- 2.14. „Podłoga lub pokład”:
- 2.14.1. „podłoga” oznacza tę część nadwozia, na której górnej powierzchni przebywają pasażerowie stojący oraz której górna powierzchnia stanowi oparcie stóp pasażerów siedzących, kierowcy i innych członków załogi oraz zapewnia punkty mocowania siedzeń;
 - 2.14.2. „pokład” oznacza tę część podłogi, która jest przewidziana tylko dla pasażerów.
- 2.15. „Przeście” oznacza przestrzeń zapewniającą pasażerom dostęp z każdego siedzenia lub rzędu siedzeń lub miejsca przeznaczonego dla użytkowników wózków inwalidzkich do każdego innego siedzenia lub rzędu siedzeń lub miejsca przeznaczonego dla użytkowników wózków inwalidzkich bądź do każdego dojścia do lub od każdego drzwi głównych lub schodów wewnętrznych oraz każdej powierzchni przeznaczonej dla pasażerów stojących; nie obejmuje ono:
- 2.15.1. przestrzeni w obrębie 300 mm przed każdym z siedzeń; wyjątek stanowi przypadek, gdy siedzenie zwrócone w stronę przejścia jest usytuowane powyżej nadkola; wówczas wymiar ten można zmniejszyć do 225 mm (zob. załącznik 4, rys. 25);
 - 2.15.2. przestrzeni ponad powierzchnią stopni lub schodów (z wyjątkiem miejsc, gdzie powierzchnia stopnia przylega do powierzchni przejścia lub dojścia); ani

- 2.15.3. jakiegokolwiek przestrzeni umożliwiającej dostęp wyłącznie do jednego siedzenia lub rzędu siedzeń albo do pary poprzecznie usytuowanych siedzeń lub rzędu siedzeń, zwróconych w stronę tej przestrzeni.
- 2.16. „Dojście” oznacza przestrzeń prowadzącą do wnętrza pojazdu, sięgającą od drzwi głównych do zewnętrznej krawędzi górnego stopnia (krawędzi przejścia), schodów wewnętrznych lub półschodów. W przypadku gdy nie ma stopni w drzwiach, za dojście uznaje się obszar mierzony zgodnie z załącznikiem 3, pkt 7.7.1, rozciągający się maksymalnie do 300 mm od położenia początkowego wewnętrznej płaszczyzny urządzenia pomiarowego.
- 2.17. „Kabina kierowcy” oznacza przestrzeń przeznaczoną do wyłącznego użytku kierowcy, z wyjątkiem sytuacji awaryjnych, i zawierającą siedzenie kierowcy, koło kierownicy, urządzenia sterujące, wskaźniki i inne urządzenia niezbędne do prowadzenia lub obsługi pojazdu.
- 2.18. „Masa pojazdu w stanie gotowym do jazdy” oznacza masę własną pojazdu z nadwoziem oraz urządzeniem sprzęgającym, w przypadku pojazdu ciągnącego, w stanie gotowym do jazdy, lub masę podwozia z kabiną, jeżeli producent nie instaluje nadwozia, lub urządzeniem sprzęgającym (łącznie z płynem chłodzącym, olejami, 90 % paliwa, 100 % innych cieczy z wyjątkiem zużytej wody, narzędziami, kołem zapasowym i kierowcą (75 kg) oraz, w przypadku autobusów i autokarów, masą członka załogi (75 kg), jeżeli w pojeździe znajduje się miejsce dla członka załogi.
- 2.19. „Technicznie dopuszczalna maksymalna masa całkowita (M)” oznacza podaną przez producenta maksymalną masę pojazdu w oparciu o jego budowę i sposób działania. Technicznie dopuszczalną maksymalną masę całkowitą stosuje się w celu ustalenia kategorii pojazdu.
- 2.20. „Pasażer” oznacza osobę inną niż kierowca lub członek załogi.
- 2.21. „Pasażer o ograniczonej możliwości poruszania się” oznacza każdego pasażera mającego trudności podczas korzystania z publicznych środków transportu, takiego jak osoba niepełnosprawna (w tym osoby z obniżoną sprawnością sensoryczną i intelektualną, użytkownicy wózków inwalidzkich, osoby z upośledzeniem narządu ruchu, osoby niskiej postury, osoby z ciężkimi bagażami, osoby w podeszłym wieku, kobiety ciężarne, osoby z wózkami na zakupy oraz osoby z dziećmi, w tym z dziećmi siedzącymi w wózkach spacerowych).
- 2.22. „Użytkownik wózka inwalidzkiego” oznacza osobę, która z powodu osłabienia lub niepełnosprawności wykorzystuje wózek inwalidzki do przemieszczania się.
- 2.23. „Członek załogi” oznacza osobę pełniącą funkcję drugiego kierowcy lub ewentualnego pomocnika.
- 2.24. „Przedział pasażerski” oznacza przestrzeń przeznaczoną do użytku pasażerów, z wyłączeniem przestrzeni zajmowanej przez zainstalowane na stałe urządzenia, takie jak barki, kuchenki, toalety lub przedziały bagażowe/towarowe.
- 2.25. „Drzwi główne uruchamiane mechanicznie” oznaczają drzwi główne, które są uruchamiane wyłącznie przy pomocy siły innej niż siła mięśni, a ich otwieranie i zamykanie, jeśli nie jest zautomatyzowane, jest zdalnie sterowane przez kierowcę lub członka załogi.
- 2.26. „Drzwi główne uruchamiane automatycznie” oznaczają drzwi główne uruchamiane mechanicznie, które mogą zostać otwarte (inaczej niż przez użycie urządzeń do sterowania awaryjnego) jedynie po użyciu przez pasażera urządzenia sterującego i po uruchomieniu przez kierowcę urządzenia sterującego, oraz które następnie zamykają się automatycznie.
- 2.27. „Urządzenie zapobiegające ruszeniu” oznacza urządzenie automatyczne, które zapobiega możliwości odjechania pojazdem z miejsca postoju, gdy drzwi nie są całkowicie zamknięte.
- 2.28. „Drzwi główne uruchamiane przez kierowcę” oznaczają drzwi główne, które zwykle są otwierane i zamykane przez kierowcę.
- 2.29. „Siedzenie specjalne” oznacza siedzenie z dodatkową przestrzenią dla pasażera o ograniczonej możliwości poruszania się, stosownie oznakowane.
- 2.30. „Urządzenie załadownicze” oznacza urządzenia ułatwiające dostęp wózka inwalidzkiego do pojazdów, takie jak podnośniki, pochylnie itp.
- 2.31. „Układ przykłąku” oznacza układ obniżający i podnoszący całkowicie lub częściowo nadwozie pojazdu względem normalnej pozycji jazdy.
- 2.32. „Podnośnik” oznacza urządzenie lub układ z pomostem, które mogą być podnoszone lub opuszczane w celu zapewnienia pasażerowi możliwości pokonania odległości między podłogą przedziału pasażerskiego a podłożem lub krawężnikiem.

- 2.33. „Pochylnia” oznacza urządzenie stanowiące pomost ponad przerwą między podłogą przedziału pasażerskiego a podłożem lub krawężnikiem. Gdy pochylnia jest ustawiona w sposób umożliwiający korzystanie z niej, obejmuje ona każdą powierzchnię, która może poruszać się w czasie rozkładania pochylni lub z której korzystanie możliwe jest wyłącznie, gdy pochylnia jest w pozycji rozłożonej, i po której ma się poruszać wózek inwalidzki.
- 2.34. „Pochylnia przenośna” oznacza pochylnię, którą można odłączyć od konstrukcji pojazdu oraz która może zostać rozstawiona przez kierowcę lub członka załogi.
- 2.35. „Siedzenie wyjmowane” oznacza siedzenie, które można łatwo oddzielić od pojazdu.
- 2.36. „Przód” i „Tył” oznacza przód lub tył pojazdu zgodnie z normalnym kierunkiem jazdy, a określenia „do przodu”, „czołowy”, „do tyłu” oraz „najbardziej wysunięty do tyłu” itp. są odpowiednio interpretowane.
- 2.37. „Schody wewnętrzne” oznaczają schody pozwalające na przemieszczanie się między górnym a dolnym pokładem.
- 2.38. „Oddzielny przedział” oznacza przestrzeń w pojeździe, która może być zajmowana przez pasażerów lub przez załogę podczas użytkowania pojazdu, a która jest oddzielona od pozostałej przestrzeni przeznaczonej dla pasażerów lub załogi, z wyjątkiem przypadku, gdy ścianka działowa pozwala pasażerom zaglądać do następnej przestrzeni przeznaczonej dla pasażerów i połączona jest przejściem pozbawionym drzwi.
- 2.39. „Półschody” są to schody z górnego pokładu, kończące się drzwiami awaryjnymi.
- 2.40. „Oświetlenie drzwi głównych” oznacza urządzenia oświetleniowe pojazdu przeznaczone do oświetlania obszaru na zewnątrz pojazdu w bezpośredniej bliskości drzwi głównych i kół.
- 2.41. „Układ blokowania drzwi na noc” oznacza układ zaprojektowany w celu zapewniania możliwości zabezpieczenia drzwi głównych i drzwi awaryjnych przed otwarciem.
- 2.42. „Układ oświetlenia awaryjnego” oznacza układ, który zapewnia minimalny poziom oświetlenia niezbędny do umożliwienia użytkownikom bezpiecznego wyjścia z pojazdu, w tym oświetlenie wyjść awaryjnych.
- 2.43. „Znak bezpieczeństwa” oznacza zespół elementów wizualnych przeznaczonych do przekazywania komunikatów związanych z bezpieczeństwem.
3. WYSTĄPIENIE O HOMOLOGACJĘ
- 3.1. Wystąpienie o homologację:
- a) typu pojazdu; lub
- b) typu oddzielnego zespołu technicznego; lub
- c) typu pojazdu wyposażonego w typ nadwozia uprzednio homologowanego jako oddzielny zespół techniczny;
- w odniesieniu do jego cech konstrukcyjnych składa odpowiedzialny producent lub jego należycie upoważniony przedstawiciel.
- 3.2. W przypadku wniosku o udzielenie homologacji w odniesieniu do pojazdu wykonanego poprzez zmontowanie podwozia z homologowanym nadwoziem, termin „producent” odnosi się do zakładu montażu.
- 3.3. Wzór dokumentu informacyjnego dotyczącego cech konstrukcyjnych podano w załączniku 1, część 1.
- 3.3.1. dodatek 1: w odniesieniu do typu pojazdu;
- 3.3.2. dodatek 2: w odniesieniu do typu nadwozia;
- 3.3.3. Dodatek 3: w odniesieniu do typu pojazdu wyposażonego w nadwozie uprzednio homologowane jako oddzielny zespół techniczny.
- 3.4. Pojazdy lub nadwozia reprezentujące typ będący przedmiotem homologacji należy przekazać placówce technicznej odpowiedzialnej za przeprowadzenie badań homologacyjnych.

4. HOMOLOGACJA
- 4.1. Homologacji typu pojazdu lub nadwozia udziela się, jeżeli pojazd lub nadwozie, którego dotyczy wniosek o homologację zgodnie z niniejszym regulaminem, spełnia wymogi pkt 5 poniżej.
- 4.2. Każdy typ pojazdu, któremu udzielono homologacji, otrzymuje numer homologacji. Pierwsze dwie cyfry takiego numeru (obecnie 06, odpowiadające serii poprawek 06) wskazują ostatnie poważniejsze zmiany techniczne wprowadzone do niniejszego regulaminu przed datą udzielenia homologacji. Ta sama Umawiająca się Strona nie może przydzielić tego samego numeru homologacji innemu typowi pojazdu lub nadwozia w rozumieniu pkt 2.2.
- 4.3. Powiadomienie o homologacji lub rozszerzeniu homologacji typu pojazdu lub nadwozia zgodnie z niniejszym regulaminem zostaje przekazane w postaci formularza zgodnego z wzorem przedstawionym w części 2 załącznika 1 do niniejszego regulaminu Stronom Porozumienia stosującym niniejszy regulamin.
- 4.4. Na każdym pojeździe lub nadwoziu zgodnym z typem pojazdu lub nadwozia homologowanego zgodnie z niniejszym regulaminem, w widocznym i łatwo dostępnym miejscu, określonym w formularzu homologacji, umieszcza się międzynarodowy znak homologacji składający się z:
- 4.4.1. okręgu otaczającego literę „E”, po której następuje numer wyróżniający państwo, które udzieliło homologacji ⁽¹⁾;
- 4.4.2. numeru niniejszego regulaminu, litery „R”, myślnika i numeru homologacji umieszczonych z prawej strony okręgu opisanego w pkt 4.4.1 powyżej; oraz
- 4.4.3. dodatkowego symbolu w postaci liczby zapisanej cyframi rzymskimi, wskazującego klasę, do której należy homologowany pojazd lub podwozie. Na nadwoziu homologowanym oddzielnie umieszcza się dodatkowo literę „S”.
- 4.5. Jeżeli pojazd jest zgodny z typem pojazdu homologowanym na mocy innego regulaminu lub kilku innych regulaminów będących załącznikami do porozumienia, w państwie, które udzieliło homologacji na podstawie niniejszego regulaminu, to znaku określonego w pkt 4.4.1 powyżej nie trzeba powtarzać. W takim wypadku numery regulaminu i homologacji oraz dodatkowe symbole wszystkich regulaminów, zgodnie z którymi udzielono homologacji w państwie, w którym udzielono homologacji na podstawie niniejszego regulaminu, umieszcza się w kolumnach pionowych z prawej strony symbolu opisanego w pkt 4.4.1 powyżej.
- 4.6. Znak homologacji musi być czytelny i nieusuwalny.
- 4.7. Znak homologacji umieszcza się na tabliczce znamionowej pojazdu lub nadwozia umieszczonej przez producenta lub w jej pobliżu.
- 4.8. Przykładowe rozmieszczenie znaków homologacji przedstawiono w załączniku 2 do niniejszego regulaminu.
5. WYMOGI
- 5.1. Wszystkie pojazdy muszą być zgodne z przepisami wymienionymi w załączniku 3 do niniejszego regulaminu. Nadwozie homologowane oddzielnie musi być zgodne z załącznikiem 10. Homologację pojazdu wyposażonego w nadwozie homologowane zgodnie z załącznikiem 10 przeprowadza się zgodnie z tym załącznikiem.
- 5.2. Pojazdy klasy I muszą umożliwiać dostęp osobom o ograniczonej możliwości poruszania się, w tym co najmniej jednemu użytkownikowi wózka inwalidzkiego, oraz jednemu rozłożonemu wózkowi dziecięcemu lub wózkowi spacerowemu zgodnie z przepisami technicznymi ustanowionymi w załączniku 8. W pojazdach sztywnych klasy I miejsce dla wózka inwalidzkiego może być połączone z miejscem na rozłożony wózek spacerowy lub dziecięcy. W takim przypadku takie miejsce musi posiadać oznakowanie umocowane w takim miejscu lub w jego bezpośrednim sąsiedztwie w formie napisu w poniższym brzmieniu, równoważnego napisu lub symbolu graficznego:

„Proszę ustąpić miejsca użytkownikowi wózka inwalidzkiego”.

⁽¹⁾ Numery wyróżniające Umawiających się Stron Porozumienia z 1958 r. podano w załączniku 3 do ujednoliconej rezolucji w sprawie budowy pojazdów (R.E.3), dokument ECE/TRANS/WP.29/78/Rev.3/Załącznik 3 – www.unece.org/trans/main/wp29/wp29wgs/wp29gen/wp29resolutions.html

- 5.3. Uznaniu Umawiających się Stron pozostawia się wybór najbardziej właściwego rozwiązania mającego na celu poprawę dostępu do pojazdów innych niż pojazdy klasy I. Jednakże w przypadku gdy pojazdy inne niż pojazdy klasy I są wyposażone w elementy lub urządzenia dla osób o ograniczonej możliwości poruszania się lub dla użytkowników wózków inwalidzkich, powyższe elementy lub urządzenia muszą spełniać odnośne wymogi załącznika 8.
- 5.4. Żaden z przepisów niniejszego regulaminu nie stanowi przeszkody uniemożliwiającej organom krajowym Umawiającej się Strony określania niektórych typów eksploatacji jako zastrzeżonych dla pojazdów wyposażonych w celu przewozu pasażerów o ograniczonej możliwości poruszania się zgodnie z załącznikiem 8.
- 5.5. Jeżeli nie postanowiono inaczej, wszystkie pomiary przeprowadza się, gdy pojazd ma masę w stanie gotowym do jazdy, stoi na gładkim i poziomym podłożu oraz jest przygotowany do zwykłej jazdy. Jeżeli pojazd wyposażony jest w układ przykłąku, ustawiony jest on w taki sposób, aby pojazd posiadał swoją zwykłą wysokość do jazdy. W przypadku homologacji nadwozia jako oddzielnego zespołu technicznego położenie nadwozia względem płaskiej powierzchni poziomej określone jest przez producenta.
- 5.6. W przypadku jakiegokolwiek wymogu występującego w niniejszym regulaminie, dotyczącego poziomego położenia powierzchni wewnątrz pojazdu lub jej nachylenia pod określonym kątem, gdy pojazd ten ma masę w stanie gotowym do jazdy, jeżeli ma on zawieszenie mechaniczne, to powierzchnia ta może mieć większe nachylenie lub mieć nachylenie odpowiadające masie w stanie gotowym do jazdy, pod warunkiem że wymóg ten jest spełniony dla stanu obciążenia podanego przez producenta. Jeżeli pojazd wyposażony jest w układ przykłąku, musi on być wyłączony.
6. MODYFIKACJA I ROZSZERZENIE HOMOLOGACJI TYPU POJAZDU LUB NADWOZIA
- 6.1. O każdej modyfikacji typu pojazdu lub nadwozia należy powiadomić organ udzielający homologacji typu, który udzielił homologacji typu pojazdu. Organ ten może wówczas:
- 6.1.1. uznać, że wprowadzone modyfikacje prawdopodobnie nie będą miały istotnego negatywnego skutku i że w każdym wypadku pojazd lub nadwozie nadal spełnia wymogi; lub
- 6.1.2. zażądać kolejnego sprawozdania od placówki technicznej odpowiedzialnej za przeprowadzenie badań.
- 6.2. Umawiające się Strony Porozumienia stosujące niniejszy regulamin zostają powiadomione o potwierdzeniu lub odmowie udzielenia homologacji, z wyszczególnieniem zmian, zgodnie z procedurą określoną w pkt 4.3 niniejszego regulaminu.
- 6.3. Organ udzielający rozszerzenia homologacji przydziela numer seryjny dla takiego rozszerzenia oraz informuje o nim pozostałe Umawiające się Strony Porozumienia z 1958 r. stosujące niniejszy regulamin, wykorzystując w tym celu formularz zawiadomienia zgodny ze wzorem w załączniku 1, część 2, do niniejszego regulaminu.
7. ZGODNOŚĆ PRODUKCJI
- Procedury zgodności produkcji muszą być zgodne z procedurami określonymi w dodatku 2 do Porozumienia (E/ECE/324-E/ECE/TRANS/505/Rev.2) i następującymi wymogami:
- 7.1. Pojazdy i nadwozia homologowane zgodnie z niniejszym regulaminem produkowane są w sposób zapewniający ich zgodność z typem homologowanym w drodze spełnienia wymogów określonych w pkt 5 powyżej.
- 7.2. Organ, który udzielił homologacji typu, może w dowolnym czasie dokonać weryfikacji metod kontroli zgodności produkcji mających zastosowanie w każdym zakładzie produkcyjnym. Weryfikacje takie przeprowadza się zazwyczaj co dwa lata.
8. SANKCJE ZA NIEZGODNOŚĆ PRODUKCJI
- 8.1. Homologacja udzielona w odniesieniu do typu pojazdu lub nadwozia zgodnie z niniejszym regulaminem może zostać cofnięta w razie niespełnienia wymogów pkt 5 powyżej.
- 8.2. Jeżeli Umawiająca się Strona Porozumienia stosująca niniejszy regulamin cofnie uprzednio udzieloną homologację, jest ona zobowiązana bezzwłocznie powiadomić o tym pozostałe Umawiające się Strony stosujące niniejszy regulamin, wykorzystując w tym celu formularz zawiadomienia zgodny ze wzorem przedstawionym w załączniku 1, część 2 do niniejszego regulaminu.

9. OSTATECZNE ZANIECHANIE PRODUKCJI

Jeżeli posiadacz homologacji całkowicie zaprzestanie produkcji typu pojazdu lub nadwozia homologowanego zgodnie z niniejszym regulaminem, jest zobowiązany poinformować o tym organ udzielający homologacji typu, który udzielił homologacji. Po otrzymaniu stosownego zawiadomienia organ ten za pomocą formularza zawiadomienia zgodnego z wzorem w załączniku 1, część 2, do niniejszego regulaminu zawiadamia o tym pozostałe Strony Porozumienia z 1958 r. stosujące niniejszy regulamin.

10. PRZEPISY PRZEJŚCIOWE

10.1. Począwszy od oficjalnej daty wejścia w życie serii poprawek 04, żadna z Umawiających się Stron stosujących niniejszy regulamin nie może odmówić udzielenia homologacji zgodnie z niniejszym regulaminem zmienionym serią poprawek 04.

10.2. Począwszy od daty upływu 24 miesięcy od daty wejścia w życie serii poprawek 04, Umawiające się Strony stosujące niniejszy regulamin są zobowiązane udzielać homologacji tylko w przypadku, gdy typ pojazdu ubiegającego się o homologację odpowiada wymaganiom niniejszego regulaminu zmienionego serią poprawek 04.

10.3. Począwszy od daty upływu 36 miesięcy od daty wejścia w życie serii poprawek 04 do niniejszego regulaminu, Umawiające się Strony stosujące niniejszy regulamin mogą odmówić krajowej/regionalnej homologacji i pierwszej krajowej homologacji (pierwsze wprowadzenie do użytkowania) pojazdu, który nie spełnia wymogów serii poprawek 04 do niniejszego regulaminu.

10.4. Umawiające się Strony stosujące niniejszy regulamin nie mogą odmówić udzielenia rozszerzenia homologacji na serię poprawek 03 do niniejszego regulaminu w przypadku pojazdów, których nie dotyczy seria poprawek 04.

10.5. Niezależnie od przepisów pkt 10.2 i 10.3 powyżej homologacje pojazdów udzielone zgodnie z serią poprawek 03 do niniejszego regulaminu, na które seria poprawek 04 nie ma wpływu, pozostają ważne i są nadal uznawane przez Umawiające się Strony stosujące niniejszy regulamin.

10.6. Począwszy od oficjalnej daty wejścia w życie serii poprawek 05, żadna z Umawiających się Stron stosujących niniejszy regulamin nie może odmówić udzielenia homologacji zgodnie z niniejszym regulaminem zmienionym serią poprawek 05.

10.7. Po upływie 24 miesięcy od daty wejścia w życie serii poprawek 05, Umawiające się Strony stosujące niniejszy regulamin udzielają homologacji tylko w przypadku, gdy typ pojazdu przeznaczony do homologacji odpowiada wymaganiom niniejszego regulaminu zmienionego serią poprawek 05.

10.8. Począwszy od daty upływu 36 miesięcy od daty wejścia w życie serii poprawek 05 do niniejszego regulaminu, Umawiające się Strony stosujące niniejszy regulamin mogą odmówić krajowej/regionalnej homologacji i pierwszej krajowej homologacji (pierwsze wprowadzenie do użytkowania) pojazdu, który nie spełnia wymogów serii poprawek 05 do niniejszego regulaminu.

10.9. Niezależnie od przepisów pkt 10.7 i 10.8 Umawiające się Strony stosujące niniejszy regulamin zobowiązane są nadal do akceptowania homologacji typu udzielonych na podstawie poprzednich serii poprawek, na które seria poprawek 05 nie ma wpływu.

10.10. Umawiające się Strony stosujące niniejszy regulamin nie mogą odmówić udzielenia rozszerzeń homologacji w przypadku pojazdów, których nie dotyczy seria poprawek 05.

10.11. Po upływie 48 miesięcy od daty wejścia w życie serii poprawek 06, Umawiające się Strony stosujące niniejszy regulamin udzielają homologacji typu wyłącznie, w przypadku gdy typ pojazdu przeznaczony do homologacji spełnia wymogi niniejszego regulaminu zmienionego serią poprawek 06.

10.12. Umawiające się Strony stosujące niniejszy regulamin nie mogą odmówić udzielenia rozszerzenia homologacji typu dla istniejących typów, które zostały wydane zgodnie z serią poprawek 05 do niniejszego regulaminu.

10.13. Od daty upływu 60 miesięcy od daty wejścia w życie serii poprawek 06 do niniejszego regulaminu Umawiające się Strony stosujące niniejszy regulamin nie są zobowiązane do akceptacji, na potrzeby krajowej lub regionalnej homologacji typu, pojazdu homologowanego zgodnie z serią poprawek 05 do niniejszego regulaminu.

11. NAZWY I ADRESY PLACÓWEK TECHNICZNYCH UPOWAŻNIONYCH DO PRZEPROWADZANIA BADAŃ HOMOLOGACYJNYCH ORAZ NAZWY I ADRESY ORGANÓW UDZIELAJĄCYCH HOMOLOGACJI TYPU

Umawiające się Strony Porozumienia stosujące niniejszy regulamin przekazują Sekretariatowi Organizacji Narodów Zjednoczonych nazwy i adresy placówek technicznych upoważnionych do przeprowadzania badań homologacyjnych, a także nazwy i adresy organów udzielających homologacji typu, którym należy przesyłać wydane w innych krajach zawiadomienia poświadczające udzielenie, rozszerzenie, odmowę udzielenia lub cofnięcie homologacji.

12. ZASTRZEŻONE
-

ZAŁĄCZNIK 1

CZĘŚĆ 1

Dodatek 1

Dokumentacja homologacji – Wzory dokumentów informacyjnych

WZÓR DOKUMENTU INFORMACYJNEGO

Zgodnie z regulaminem nr 107 dotyczący homologacji pojazdów kategorii M₂ lub M₃, odnośnie do ich budowy ogólnej

W stosownych przypadkach należy dostarczyć w trzech egzemplarzach, wraz ze spisem treści, poniższe informacje. Wszelkie rysunki należy sporządzić w odpowiedniej skali i stopniu szczegółowości w formacie A4 lub złożone do formatu A4. Fotografie, jeśli zostały załączone, muszą być dostatecznie szczegółowe.

Jeżeli układy, części lub oddzielne zespoły techniczne są sterowane elektronicznie, należy dostarczyć informacji dotyczących ich działania.

1. OGÓLNE
 - 1.1. Marka (nazwa handlowa producenta):
 - 1.2. Typ:
 - 1.2.1. Podwozie:
 - 1.2.2. Nadwozie/pojazd kompletny:
 - 1.3. Sposób identyfikacji typu, jeśli oznaczono na pojeździe b):
 - 1.3.1. Podwozie:
 - 1.3.2. Nadwozie/pojazd kompletny:
 - 1.3.3. Umieszczenie tego oznakowania
 - 1.3.3.1. Podwozie:
 - 1.3.3.2. Nadwozie/pojazd kompletny:
 - 1.4. Kategoria pojazdu c):
 - 1.5. Nazwa i adres producenta:
 - 1.6. Adresy zakładów montażowych:
2. OGÓLNE WŁAŚCIWOŚCI KONSTRUKCYJNE POJAZDU
 - 2.1. Fotografie lub rysunki reprezentatywnego pojazdu:
 - 2.2. Zwymiarowany rysunek całego pojazdu:
 - 2.3. Liczba osi i kół:
 - 2.3.1. Liczba i położenie osi z kołami bliźniaczymi:
 - 2.3.2. Liczba i pozycja osi kierowanych:
 - 2.4. Podwozie, o ile występuje (rysunek ogólny):

- 2.5. Materiał zastosowany w podłużnicach ramy d):
- 2.6. Umieszczenie i układ silnika:
- 2.7. Kabina kierowcy (wysunięta do przodu lub normalna) z):
- 2.8. Kierunek ruchu drogowego:
- 2.8.1. Pojazd przystosowany do jazdy w ruchu prawo-/lewostronnym ⁽¹⁾
- 2.9. Podać, czy pojazd silnikowy przeznaczony jest do ciągnięcia przyczep oraz czy są to przyczepy dyszlowe czy przyczepy z osią centralną
3. MASY I WYMIARY E) (W KG I MM) (ZOB. RYSUNEK, STOSOWNIE DO PRZYPADKU)
- 3.1. Rozstawy osi (pojazd w pełni obciążony) f):
- 3.2. Zakres wymiarów pojazdu (gabarytowych)
- 3.2.1. Dla podwozia z nadwoziem
- 3.2.1.1. Długość j):
- 3.2.1.2. Szerokość k):
- 3.2.1.3. Wysokość (w stanie gotowym do jazdy) l) (w przypadku zawieszenia o regulowanej wysokości wskazać normalne położenie podczas jazdy):
- 3.2.1.4. Zwis przedni m):
- 3.2.1.5. Zwis tylny n):
- 3.3. Położenie środka ciężkości pojazdu przy technicznie dopuszczalnej maksymalnej masie całkowitej, w kierunku wzdłużnym, poprzecznym i pionowym:
- 3.4. Masa pojazdu z nadwoziem oraz, w przypadku pojazdu ciągnącego przyczepę należącego do kategorii innej niż M₁, masa z urządzeniem sprzęgającym, jeżeli zostało zamontowane przez producenta, w stanie gotowym do jazdy, lub masa podwozia, lub podwozia z kabiną, bez nadwozia lub urządzenia sprzęgającego, jeśli producent nie montuje nadwozia lub urządzenia sprzęgającego (z płynami, narzędziami, kołem zapasowym i kierowcą oraz, w przypadku autobusów i autokarów, członkiem załogi, jeżeli w pojeździe przewidziano dla niego miejsce) o) (maksymalna i minimalna dla każdego wariantu):
- 3.4.1. Rozkład tej masy na osie oraz, w przypadku naczepy lub przyczepy z osią centralną, obciążenie sprzęgu (maksymalny i minimalny dla każdego wariantu):
- 3.5. Technicznie dopuszczalna maksymalna masa całkowita podana przez producenta y) (maksymalna i minimalna dla każdego wariantu):
- 3.5.1. Rozkład tej masy na osie (maksymalny i minimalny dla każdego wariantu):
- 3.6. Technicznie dopuszczalne maksymalne obciążenie/masa na każdą oś:
- 3.7. Technicznie dopuszczalna maksymalna masa całkowita na sprzęgu:
- 3.7.1. Pojazdu silnikowego:
4. NADWOZIE
- 4.1. Typ nadwozia jednopokładowe/dwupokładowe/przegubowe/niskopodłogowe ⁽¹⁾
- 4.2. Zastosowane materiały i metody wykonania:

⁽¹⁾ Niepotrzebne skreślić (w niektórych przypadkach, kiedy zastosowanie ma więcej niż jedna pozycja, dokonywanie skreśleń nie jest konieczne).

5. PRZEPISY SZCZEGÓLNE DOTYCZĄCE POJAZDÓW DO PRZEWOZU PASAŻERÓW, ZAWIERAJĄCYCH, OPRÓCZ SIEDZENIA KIEROWCY, WIĘCEJ NIŻ OSIEM SIEDZEŃ
- 5.1. Klasa pojazdu (klasa I, klasa II, klasa III, klasa A, klasa B):
- 5.2. Przestrzeń dla pasażerów (m²):
- 5.2.1. Łącznie (S_o):
- 5.2.2. Pokład górny (S_{oa}) ⁽¹⁾:
- 5.2.3. Pokład dolny (S_{ob}) ⁽¹⁾:
- 5.2.4. Dla pasażerów stojących (S₁):
- 5.3. Liczba pasażerów (siedzących i stojących):
- 5.3.1. Łącznie (N) ⁽²⁾ ⁽³⁾:
- 5.3.2. Pokład górny (N_a) ⁽¹⁾ ⁽²⁾ ⁽³⁾:
- 5.3.3. Pokład dolny (N_b) ⁽¹⁾ ⁽²⁾ ⁽³⁾:
- 5.4. Liczba pasażerów (siedzących) ⁽²⁾:
- 5.4.1. Łącznie (A) ⁽²⁾ ⁽³⁾:
- 5.4.2. Pokład górny (A_a) ⁽¹⁾ ⁽²⁾ ⁽³⁾:
- 5.4.3. Pokład dolny (A_b) ⁽¹⁾ ⁽²⁾ ⁽³⁾:
- 5.5. Siedzenie dla członka załogi: tak/nie ⁽¹⁾
- 5.6. Liczba drzwi głównych:
- 5.7. Liczba wyjść awaryjnych (drzwi, okna, luki ratunkowe, wewnętrzne schody i pólśchody):
- 5.7.1. Ogółem:
- 5.7.2. Pokład górny ⁽¹⁾:
- 5.7.3. Pokład dolny ⁽¹⁾:
- 5.8. Pojemność przedziałów bagażowych (m³):
- 5.9. Powierzchnia przeznaczona do transportu bagażu na dachu (m²):
- 5.10. Urządzenia techniczne ułatwiające dostęp do pojazdów (np. pochylnia, podnośnik, układ przykłąku), jeżeli zamontowane:
6. PRZEPISY SZCZEGÓLNE DOTYCZĄCE TROLEJBUSÓW
- 6.1. Szczególne warunki otoczenia dotyczące niezawodnej pracy:
- 6.1.1. Temperatura
- 6.1.2. Poziom wilgotności zewnętrznej
- 6.1.3. Ciśnienie atmosferyczne
- 6.1.4. Wysokość nad poziomem morza
- 6.2. Pojazd
- 6.2.1. Wymiary z zablokowanymi drążkami

⁽¹⁾ Niepotrzebne skreślić (w niektórych przypadkach, kiedy zastosowanie ma więcej niż jedna pozycja, dokonywanie skreśleń nie jest konieczne).

⁽²⁾ W przypadku pojazdu przegubowego podać liczbę miejsc siedzących w każdej sztywnej części pojazdu.

⁽³⁾ Jeśli pojazd posiada wyposażenie umożliwiające przewożenie wózków inwalidzkich, podać maksymalną liczbę wózków, która może być przewożona. Jeśli maksymalna liczba przewożonych pasażerów zależy od liczby przewożonych wózków, należy podać dopuszczalne kombinacje liczby pasażerów na miejscach siedzących, miejscach stojących i w wózkach inwalidzkich.

- 6.2.2. Zasilanie
- 6.2.3. Napięcie znamionowe napowietrznej sieci trakcyjnej (V)
- 6.2.4. Znamionowy prąd sieciowy pojazdu (A), z uwzględnieniem napędów dodatkowych i układów ogrzewania, wentylacji i klimatyzacji
- 6.2.5. Parametry
- 6.2.6. Prędkość maksymalna (km/h: jazda normalna/jazda autonomiczna)
- 6.2.7. Odchylenie maksymalne (%: jazda normalna/jazda autonomiczna)
- 6.2.8. Opis najważniejszych układów elektroenergetycznych
- 6.2.9. Schematy obwodów
- 6.2.10. Zabezpieczenia (schematy i rysunki poglądowe)
- 6.2.11. Monitorowanie stanu izolacji (jeżeli występuje)
- 6.2.12. Marka i typ urządzenia monitorującego
- 6.2.13. Zasada monitorowania, opis
- 6.2.14. Opis poziomu izolacji elementów
- 6.3. Silnik elektryczny
- 6.3.1. Marka i typ silnika elektrycznego
- 6.3.2. Typ (uzwojenie, wzbudzenie)
- 6.3.3. Maksymalny godzinowy/ ciągły pobór mocy (kW)
- 6.3.4. Napięcie znamionowe (V).....
- 6.3.5. Prąd znamionowy (A).....
- 6.3.6. Częstotliwość znamionowa (Hz)
- 6.3.7. Umieszczenie w pojeździe
- 6.4. Napęd energoelektroniczny
- 6.4.1. Marka i typ falownika trakcyjnego
- 6.4.2. Maksymalny ciągły pobór mocy (kW)
- 6.4.3. Układ chłodzenia
- 6.4.4. Marka i typ prostownika do akumulatorów 24 V
- 6.4.5. Maksymalny ciągły pobór mocy
- 6.4.6. Układ chłodzenia
- 6.4.7. Marka i typ trójfazowego urządzenia zasilającego prądem przemiennym
- 6.4.8. Maksymalny ciągły pobór mocy
- 6.4.9. Układ chłodzenia

- 6.5. Zasilanie w przypadku jazdy autonomicznej:
 - 6.5.1. System magazynowania energii elektrycznej
 - 6.5.2. Akumulator/superkondensator
 - 6.5.3. Marka i typ systemu magazynowania energii elektrycznej
 - 6.5.4. Masa (kg)
 - 6.5.5. Pojemność (Ah)
 - 6.5.6. Umieszczenie w pojeździe
 - 6.5.7. Marka i typ jednostki sterującej
 - 6.5.8. Marka i typ prostownika
 - 6.5.9. Napięcie znamionowe (V)/minimalne napięcie (V), napięcie końca ładowania (V)
 - 6.5.10. Prąd znamionowy (A)/maks. prąd wyładowczy (A), maks. prąd ładowania (A).....
 - 6.5.11. Schemat działania, sterowania i bezpieczeństwa
 - 6.5.12. Charakterystyka okresów ładowania
 - 6.5.13. Zespół silnikowo-prądnicowy
 - 6.5.14. Godzinowy/ ciągły pobór mocy (kW)
 - 6.5.15. Marka i typ zespołu silnikowo-prądnicowego lub silnika i prądnicy
 - 6.5.16. Paliwo i układ paliwowy
 - 6.5.17. Umieszczenie w pojeździe
- 6.6. Odbierak prądu
 - 6.6.1. Marka i typ odbieraka prądu
 - 6.6.2. Praca odbieraka prądu
 - b) Jeżeli oznakowanie typu zawiera znaki nieistotne dla opisu pojazdu, części lub oddzielnego zespołu technicznego, którego dotyczy dany dokument identyfikacyjny, powinny być one przedstawiane w dokumencie za pomocą symbolu „?”. (np. ABC??123??).
 - c) Zgodnie z definicją zawartą w ujednoliconej rezolucji w sprawie budowy pojazdów (R.E.3), dokument ECE/TRANS/WP.29/78/Rev.3.
 - d) W miarę możliwości oznaczenie zgodne z normą europejską, a w przeciwnym razie należy podać:
 - (i) opis materiału;
 - (ii) granicę plastyczności;
 - (iii) wytrzymałość na rozciąganie;
 - (iv) wydłużenie (w %);
 - (v) twardość w skali Brinella.
 - e) W przypadku występowania jednej wersji z normalną kabiną i jednej z kabiną sypialną, należy podać oba zestawy mas i wymiarów.
 - f) Norma ISO 612:1978, określenie nr 6.4.

- j) Załącznik 11, pkt 2.2.1.
 - k) Załącznik 11, pkt 2.2.2.
 - l) Załącznik 11, pkt 2.2.3.
 - m) Norma ISO 612:1978, określenie nr 6.6.
 - n) Norma ISO 612:1978, określenie nr 6.7.
 - o) Masę kierowcy oraz, w razie potrzeby, członka załogi, ocenia się na 75 kg (podzieloną dalej na 68 kg masy osoby i 7 kg masy bagażu zgodnie z normą ISO 2416:1992), zbiornik paliwa napełniony jest do 90 %, a pozostałe układy zawierające płyny (z wyjątkiem układów zawierających zużytą wodę) do 100 % pojemności określonej przez producenta.
 - y) W przypadku przyczepy lub naczepy, wywierających znaczne pionowe obciążenie na urządzenie sprzęgające lub siodło, obciążenie to, podzielone przez standardowe przyspieszenie ziemskie, wlicza się do technicznie dopuszczalnej maksymalnej masy.
 - z) Wysunięta do przodu konfiguracja układu kierowniczego to konfiguracja, w której więcej niż połowa długości silnika znajduje się za najdalej wysuniętym do przodu punktem obramowania szyby przedniej, a środek koła kierownicy znajduje się w przedniej ćwiartce długości pojazdu.
-

Dodatek 2

WZÓR DOKUMENTU INFORMACYJNEGO

Dotyczącego regulaminu nr 107 dotyczącego homologacji pojazdów kategorii M₂ lub M₃ odnośnie do budowy ogólnej

W stosownych przypadkach należy dostarczyć w trzech egzemplarzach, wraz ze spisem treści, poniższe informacje. Wszelkie rysunki należy sporządzić w odpowiedniej skali i stopniu szczegółowości w formacie A4 lub złożone do formatu A4. Fotografie, jeśli zostały załączone, muszą być dostatecznie szczegółowe.

Jeżeli układy, części lub oddzielne zespoły techniczne są sterowane elektronicznie, należy dostarczyć informacji dotyczących ich działania.

1. OGÓLNE
 - 1.1. Marka (nazwa handlowa producenta):
 - 1.2. Typ:
 - 1.3. Sposób identyfikacji typu, jeśli oznaczono na pojeździe b):
 - 1.3.1. Nadwozie/pojazd kompletny:
 - 1.3.2. Położenie tego oznaczenia:
 - 1.3.3. Nadwozie/pojazd kompletny:
 - 1.4. W przypadku części i oddzielnych zespołów technicznych, miejsce i sposób umieszczenia znaku homologacji: ..
 - 1.5. Adresy zakładów montażowych:
2. OGÓLNE WŁAŚCIWOŚCI KONSTRUKCYJNE POJAZDU
 - 2.1. Fotografie lub rysunki reprezentatywnego pojazdu:
 - 2.2. Zwymiarowany rysunek całego pojazdu:
 - 2.3. Liczba osi i kół:
 - 2.4. Podwozie, o ile występuje (rysunek ogólny):
 - 2.5. Materiał zastosowany w podłużnicach ramy d):
 - 2.6. Umieszczenie i układ silnika:
 - 2.7. Kabina kierowcy (konfiguracja wysunięta do przodu lub z kabiną z maską) z):
 - 2.8. Kierunek ruchu drogowego:
3. MASY I WYMIARY E) (W KG I MM) (ZOB. RYSUNEK, STOSOWNIE DO PRZYPADKU)
 - 3.1. Rozstawy osi (pojazd w pełni obciążony) f):
 - 3.2. Zakres wymiarów pojazdu (gabarytowych)

- 3.2.1. W przypadku nadwozia homologowanego bez podwozia:
- 3.2.1.1. Długość j):
- 3.2.1.2. Szerokość k):
- 3.2.1.3. Wysokość (pojazd w stanie gotowym do jazdy) l) (w przypadku zawieszenia o regulowanej wysokości, wskazać normalne położenie podczas jazdy):
4. NADWOZIE
- 4.1. Typ nadwozia jednopokładowe/dwupokładowe/przegubowe/niskopodłogowe ⁽¹⁾
- 4.2. Zastosowane materiały i metody wykonania:
5. PRZEPISY SZCZEGÓLNE DOTYCZĄCE POJAZDÓW DO PRZEWOZU PASAŻERÓW, ZAWIERAJĄCYCH, OPRÓCZ SIEDZENIA KIEROWCY, WIĘCEJ NIŻ OSIEM SIEDZEŃ
- 5.1. Klasa pojazdu (klasa I, klasa II, klasa III, klasa A, klasa B):
- 5.1.1. Typy podwozi, na których można montować homologowane nadwozia (producenci i typy pojazdów):
- 5.2. Przestrzeń dla pasażerów (m²):
- 5.2.1. Łącznie (S_o):
- 5.2.1.1. Pokład górny (S_{oa}) ⁽¹⁾:
- 5.2.1.2. Pokład dolny (S_{ob}) ⁽¹⁾:
- 5.2.2. Dla pasażerów stojących (S₁):
- 5.3. Liczba pasażerów (siedzących i stojących):
- 5.3.1. Łącznie (N) ⁽²⁾ ⁽³⁾:
- 5.3.2. Pokład górny (N_a) ⁽¹⁾ ⁽²⁾ ⁽³⁾:
- 5.3.3. Pokład dolny (N_b) ⁽¹⁾ ⁽²⁾ ⁽³⁾:
- 5.4. Liczba siedzeń dla pasażerów ⁽²⁾:
- 5.4.1. Łącznie (A) ⁽²⁾ ⁽³⁾:
- 5.4.2. Pokład górny (A_a) ⁽¹⁾ ⁽²⁾ ⁽³⁾:
- 5.4.3. Pokład dolny (A_b) ⁽¹⁾ ⁽²⁾ ⁽³⁾:
- 5.5. Liczba drzwi głównych:
- 5.6. Liczba wyjść awaryjnych (drzwi, okna, luki ratunkowe, wewnętrzne schody i pólśchody):
- 5.6.1. Ogółem:
- 5.6.2. Pokład górny ⁽¹⁾:
- 5.6.3. Pokład dolny ⁽¹⁾:
- 5.7. Pojemność przedziałów bagażowych (m³):
- 5.8. Powierzchnia przeznaczona do transportu bagażu na dachu (m²):
- 5.9. Urządzenia techniczne ułatwiające dostęp do pojazdów (np. pochylnia, podnośnik, układ przykłąku), jeżeli zamontowane:
- 5.10. Wymogi niniejszego regulaminu, które muszą zostać spełnione, a zgodność z nimi wykazana dla tego oddzielnego zespołu technicznego:

⁽¹⁾ Niepotrzebne skreślić (w niektórych przypadkach, kiedy zastosowanie ma więcej niż jedna pozycja, dokonywanie skreśleń nie jest konieczne).

⁽²⁾ W przypadku pojazdu przegubowego podać liczbę miejsc siedzących w każdej sztywnej części pojazdu.

⁽³⁾ Jeśli pojazd posiada wyposażenie umożliwiające przewożenie wózków inwalidzkich, podać maksymalną liczbę wózków, która może być przewożona. Jeśli maksymalna liczba przewożonych pasażerów zależy od liczby przewożonych wózków, należy podać dopuszczalne kombinacje liczby pasażerów na miejscach siedzących, miejscach stojących i w wózkach inwalidzkich.

6. PRZEPISY SZCZEGÓLNE DOTYCZĄCE TROLEJBUSÓW
- 6.1. Szczególne warunki otoczenia dotyczące niezawodnej pracy:
 - 6.1.1. Temperatura
 - 6.1.2. Poziom wilgotności zewnętrznej
 - 6.1.3. Ciśnienie atmosferyczne
 - 6.1.4. Wysokość nad poziomem morza
- 6.2. Pojazd
 - 6.2.1. Wymiary z zablokowanymi drążkami
 - 6.2.2. Zasilanie
 - 6.2.3. Napięcie znamionowe napowietrznej sieci trakcyjnej (V)
 - 6.2.4. Znamionowy prąd sieciowy pojazdu (A), z uwzględnieniem napędów dodatkowych i układów ogrzewania, wentylacji i klimatyzacji
 - 6.2.5. Parametry
 - 6.2.6. Prędkość maksymalna (km/h: jazda normalna/jazda autonomiczna)
 - 6.2.7. Odchylenie maksymalne (%: jazda normalna/jazda autonomiczna)
 - 6.2.8. Opis najważniejszych układów elektroenergetycznych
 - 6.2.9. Schematy obwodów
 - 6.2.10. Zabezpieczenia (schematy i rysunki poglądowe)
 - 6.2.11. Monitorowanie stanu izolacji (jeżeli występuje)
 - 6.2.12. Marka i typ urządzenia monitorującego
 - 6.2.13. Zasada monitorowania, opis
 - 6.2.14. Opis poziomu izolacji elementów
- 6.3. Silnik elektryczny
 - 6.3.1. Marka i typ silnika elektrycznego
 - 6.3.2. Typ (uzwojenie, wzbudzenie)
 - 6.3.3. Maksymalny godzinowy/ciągły pobór mocy (kW)
 - 6.3.4. Napięcie znamionowe (V)
 - 6.3.5. Prąd znamionowy (A)
 - 6.3.6. Częstotliwość znamionowa (Hz)
 - 6.3.7. Umiejscowienie w pojeździe
- 6.4. Napęd energoelektroniczny
 - 6.4.1. Marka i typ falownika trakcyjnego
 - 6.4.2. Maksymalny ciągły pobór mocy
 - 6.4.3. Układ chłodzenia

- 6.4.4. Marka i typ prostownika do akumulatorów 24 V
- 6.4.5. Maksymalny ciągły pobór mocy
- 6.4.6. Układ chłodzenia
- 6.4.7. Marka i typ trójfazowego urządzenia zasilającego prądem przemiennym
- 6.4.8. Maksymalny ciągły pobór mocy
- 6.4.9. Układ chłodzenia
- 6.5. Zasilanie w przypadku jazdy autonomicznej:
 - 6.5.1. System magazynowania energii elektrycznej
 - 6.5.2. Akumulator/superkondensator
 - 6.5.3. Marka i typ systemu magazynowania energii elektrycznej
 - 6.5.4. Masa (kg)
 - 6.5.5. Pojemność (Ah)
 - 6.5.6. Umieszczenie w pojeździe
 - 6.5.7. Marka i typ jednostki sterującej
 - 6.5.8. Marka i typ prostownika
 - 6.5.9. Napięcie znamionowe (V)/minimalne napięcie (V), napięcie końca ładowania (V)
 - 6.5.10. Prąd znamionowy (A)/maks. prąd wyładowczy (A), maks. prąd ładowania (A)
 - 6.5.11. Schemat działania, sterowania i bezpieczeństwa
 - 6.5.12. Charakterystyka okresów ładowania
 - 6.5.13. Zespół silnikowo-prądnicowy
 - 6.5.14. Godzinowy/ciągły pobór mocy (kW)
 - 6.5.15. Marka i typ zespołu silnikowo-prądnicowego lub silnika i prądnicy
 - 6.5.16. Paliwo i układ paliwowy
 - 6.5.17. Umieszczenie w pojeździe
- 6.6. Odbierak prądu
 - 6.6.1. Marka i typ odbieraka prądu
 - 6.6.2. Praca odbieraka prądu

Uwagi: Zob. dodatek 1.

Dodatek 3

WZÓR DOKUMENTU INFORMACYJNEGO

Zgodnego z regulaminem nr 107 dotyczącym homologacji typu pojazdów M₂ lub M₃, w przypadkach gdy nadwozie uprzednio uzyskało homologację typu jako oddzielny zespół techniczny w odniesieniu do jego budowy ogólnej

W stosownych przypadkach należy dostarczyć w trzech egzemplarzach, wraz ze spisem treści, poniższe informacje. Wszelkie rysunki należy sporządzić w odpowiedniej skali i stopniu szczegółowości w formacie A4 lub złożone do formatu A4. Fotografie, jeśli zostały załączone, muszą być dostatecznie szczegółowe.

Jeżeli układy, części lub oddzielne zespoły techniczne są sterowane elektronicznie, należy dostarczyć informacji dotyczących ich działania.

1. OGÓLNE
 - 1.1. Marka (nazwa handlowa producenta):
 - 1.2. Typ:
 - 1.2.1. Podwozie
 - 1.2.2. Nadwozie/pojazd kompletny:
 - 1.3. Sposób identyfikacji typu, jeśli oznaczono na pojeździe b):
 - 1.3.1. Podwozie:
 - 1.3.2. Nadwozie/pojazd kompletny:
 - 1.3.3. Miejsce takiego oznakowania:
 - 1.3.3.1. Podwozie:
 - 1.3.3.2. Nadwozie/pojazd kompletny:
 - 1.4. Kategoria pojazdu c):
 - 1.5. Nazwa i adres producenta:
 - 1.6. Adresy zakładów montażowych:
2. OGÓLNE WŁAŚCIWOŚCI KONSTRUKCYJNE POJAZDU
 - 2.1. Fotografie lub rysunki reprezentatywnego pojazdu:
 - 2.2. Zwymiarowany rysunek całego pojazdu:
 - 2.3. Liczba osi i kół:
 - 2.3.1. Liczba i położenie osi z kołami bliźniaczymi:
 - 2.4. Podwozie, o ile występuje (rysunek ogólny):
 - 2.5. Materiał zastosowany w podłużnicach ramy d):
 - 2.6. Umiejscowienie i układ silnika:
 - 2.7. Kierunek ruchu drogowego:
 - 2.7.1. Pojazd przystosowany do jazdy w ruchu prawo-/lewostronnym ⁽¹⁾.

(¹) Niepotrzebne skreślić (w niektórych przypadkach, kiedy zastosowanie ma więcej niż jedna pozycja, dokonywanie skreśleń nie jest konieczne).

3. MASY I WYMIARY E) (W KG I MM) (ZOB. RYSUNEK, STOSOWNIE DO PRZYPADKU)
 - 3.1. Rozstawy osi (pojazd w pełni obciążony) f):
 - 3.2. Zakres wymiarów pojazdu (ogólnie):
 - 3.2.1. Dla podwozia z nadwoziem
 - 3.2.1.1. Długość j):
 - 3.2.1.2. Szerokość k):
 - 3.2.1.2.1. Maksymalna szerokość:
 - 3.2.1.3. Wysokość (pojazd w stanie gotowym do jazdy) l) (w przypadku zawieszenia o regulowanej wysokości, wskazać normalne położenie podczas jazdy):
 - 3.3. Masa pojazdu z nadwoziem oraz, w przypadku pojazdu ciągnącego przyczepę należącego do kategorii innej niż M₁, masa z urządzeniem sprzęgającym, jeżeli zostało zamontowane przez producenta, w stanie gotowym do jazdy lub masa podwozia, lub podwozia z kabiną, bez nadwozia lub urządzenia sprzęgającego, jeśli producent nie montuje nadwozia lub urządzenia sprzęgającego (z płynami, narzędziami, kołem zapasowym i kierowcą oraz, w przypadku autobusów i autokarów, członkiem załogi, jeżeli w pojeździe przewidziano dla niego miejsce): o) (maksymalna i minimalna dla każdego wariantu).
 - 3.3.1. Rozkład tej masy na osie oraz, w przypadku naczepy lub przyczepy z osią centralną, obciążenie sprzęgu (maksymalny i minimalny dla każdego wariantu):
 - 3.4. Technicznie dopuszczalna maksymalna masa całkowita podana przez producenta y) (maksymalna i minimalna):
 - 3.4.1. Rozkład tej masy na osie oraz, w przypadku naczepy lub przyczepy z osią centralną, obciążenie sprzęgu (maksymalny i minimalny):
 - 3.5. Technicznie dopuszczalna(-e) maksymalna(-e) masa/obciążenie na każdą oś:
4. [ZASTRZEŻONE]
5. [ZASTRZEŻONE]
6. PRZEPISY SZCZEGÓLNE DOTYCZĄCE TROLEJBUSÓW
 - 6.1. Szczegółne warunki otoczenia dotyczące niezawodnej pracy:
 - 6.1.1. Temperatura
 - 6.1.2. Poziom wilgotności zewnętrznej
 - 6.1.3. Ciśnienie atmosferyczne
 - 6.1.4. Wysokość nad poziomem morza
 - 6.2. Pojazd
 - 6.2.1. Wymiary z zablokowanymi drążkami
 - 6.2.2. Zasilanie
 - 6.2.3. Napięcie znamionowe napowietrznej sieci trakcyjnej (V)
 - 6.2.4. Znamionowy prąd sieciowy pojazdu (A), z uwzględnieniem napędów dodatkowych i układów ogrzewania, wentylacji i klimatyzacji
 - 6.2.5. Parametry
 - 6.2.6. Prędkość maksymalna (km/h: jazda normalna/jazda autonomiczna)
 - 6.2.7. Odchylenie maksymalne (%: jazda normalna/jazda autonomiczna)

- 6.2.8. Opis najważniejszych układów elektroenergetycznych
- 6.2.9. Schematy obwodów
- 6.2.10. Zabezpieczenia (schematy i rysunki poglądowe)
- 6.2.11. Monitorowanie stanu izolacji (jeżeli występuje)
- 6.2.12. Marka i typ urządzenia monitorującego
- 6.2.13. Zasada monitorowania, opis
- 6.2.14. Opis poziomu izolacji elementów
- 6.3. Silnik elektryczny
- 6.3.1. Marka i typ silnika elektrycznego
- 6.3.2. Typ (uzwojenie, wzbudzenie)
- 6.3.3. Maksymalny godzinowy/ciągły pobór mocy (kW)
- 6.3.4. Napięcie znamionowe (V)
- 6.3.5. Prąd znamionowy (A)
- 6.3.6. Częstotliwość znamionowa (Hz)
- 6.3.7. Umieszczenie w pojeździe
- 6.4. Napęd energoelektroniczny
- 6.4.1. Marka i typ falownika trakcyjnego
- 6.4.2. Maksymalny ciągły pobór mocy
- 6.4.3. Układ chłodzenia
- 6.4.4. Marka i typ prostownika do akumulatorów 24 V
- 6.4.5. Maksymalny ciągły pobór mocy
- 6.4.6. Układ chłodzenia
- 6.4.7. Marka i typ trójfazowego urządzenia zasilającego prądem przemiennym
- 6.4.8. Maksymalny ciągły pobór mocy
- 6.4.9. Układ chłodzenia
- 6.5. Zasilanie w przypadku jazdy autonomicznej:
- 6.5.1. System magazynowania energii elektrycznej
- 6.5.2. Akumulator/superkondensator
- 6.5.3. Marka i typ systemu magazynowania energii elektrycznej
- 6.5.4. Masa (kg)
- 6.5.5. Pojemność (Ah)
- 6.5.6. Umieszczenie w pojeździe

- 6.5.7. Marka i typ jednostki sterującej
- 6.5.8. Marka i typ prostownika
- 6.5.9. Napięcie znamionowe (V)/minimalne napięcie (V), napięcie końca ładowania (V)
- 6.5.10. Prąd znamionowy (A)/maks. prąd wyładowczy (A), maks. prąd ładowania (A)
- 6.5.11. Schemat działania, sterowania i bezpieczeństwa
- 6.5.12. Charakterystyka okresów ładowania
- 6.5.13. Zespół silnikowo-prądnicowy
- 6.5.14. Godzinowy/ciągły pobór mocy (kW)
- 6.5.15. Marka i typ zespołu silnikowo-prądnicowego lub silnika i prądnicy
- 6.5.16. Paliwo i układ paliwowy
- 6.5.17. Umieszczenie w pojeździe
- 6.6. Odbierak prądu
- 6.6.1. Marka i typ odbieraka prądu
- 6.6.2. Praca odbieraka prądu

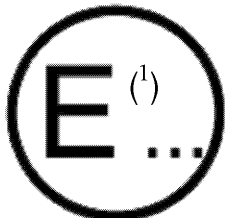
Uwagi: Zob. dodatek 1.

CZĘŚĆ 2

Dodatek 1

ZAWIADOMIENIE

(Maksymalny format: A4 (210 × 297 mm))



wydane przez:

nazwa organu administracji:

.....

.....

.....

Dotyczy ⁽²⁾: udzielenia homologacji
 rozszerzenia homologacji
 odmowy homologacji
 cofnięcia homologacji
 ostatecznego zaniechania produkcji

typu pojazdu/części/oddzielnego zespołu technicznego ⁽²⁾ w odniesieniu do regulaminu nr 107

Nr homologacji: Nr rozszerzenia:

SEKCJA I

1. Marka (nazwa handlowa producenta):
2. Typ:
3. Środki identyfikacji typu, jeśli są zaznaczone na pojeździe/części/oddzielnym zespole technicznym ⁽²⁾ ⁽³⁾:
- 3.1. Położenie tego oznaczenia:
4. Kategoria pojazdu ⁽²⁾ ⁽⁴⁾:
5. Nazwa i adres producenta:
6. W przypadku części i oddzielnych zespołów technicznych, miejsce i sposób umieszczenia znaku homologacji:
7. Adresy zakładów montażowych:

SEKCJA II

1. Informacje dodatkowe (w odpowiednich przypadkach): zob. uzupełnienie
2. Placówka techniczna upoważniona do przeprowadzania badań homologacyjnych:
3. Data sprawozdania z badania:
4. Numer sprawozdania z badania:
5. Uwagi (o ile są): zob. uzupełnienie
6. Miejscowość:
7. Data:
8. Podpis:
9. Do pakietu informacyjnego, przedłożonego organowi udzielającemu homologacji typu, załączony jest spis treści, który może być udostępniony na życzenie.....

Uzupełnienie do świadectwa homologacji typu nr dotyczące homologacji typu pojazdu w odniesieniu do regulaminu nr 107

1. Informacje dodatkowe
 - 1.1. Kategoria pojazdu (M_2 , M_3) ⁽¹⁾:
 - 1.2. Rodzaj konstrukcji nadwozia (jedno-/dwupokładowe, przegubowe, niskopodłogowe) ⁽²⁾
 - 1.3. Technicznie dopuszczalna maksymalna masa (kg):
 - 1.4. Długość (całkowita): mm
 - 1.5. Szerokość (całkowita): mm
 - 1.6. Wysokość (całkowita): mm
 - 1.7. Liczba pasażerów (siedzących i stojących):
 - 1.7.1. Łącznie (N) ⁽³⁾ ⁽⁴⁾:
 - 1.7.2. Pokład górny (N_a) ⁽²⁾ ⁽⁵⁾ ⁽⁶⁾:
 - 1.7.3. Pokład dolny (N_b) ⁽²⁾ ⁽⁵⁾ ⁽⁶⁾:
 - 1.7.4. Liczba pasażerów siedzących:
 - 1.7.4.1. Łącznie (A) ⁽⁵⁾ ⁽⁶⁾:
 - 1.7.4.2. Pokład górny (A_a) ⁽²⁾ ⁽⁵⁾ ⁽⁶⁾:
 - 1.7.4.3. Pokład dolny (A_b) ⁽²⁾ ⁽⁵⁾ ⁽⁶⁾:
 - 1.8. Pojemność przedziałów bagażowych (m^3):
 - 1.9. Powierzchnia przeznaczona do transportu bagażu na dachu (m^2):
 - 1.10. Urządzenia techniczne ułatwiające dostęp do pojazdów (pochylnia, podnośnik, układ przykłąku):
 - 1.11. Położenie środka ciężkości pojazdu obciążonego w kierunku wzdłużnym, poprzecznym i pionowym:
 - 1.12. Trolejbusy
 - 1.12.1. Szczególne warunki otoczenia dotyczące niezawodnej pracy:
 - 1.12.1.1. Temperatura
 - 1.12.1.2. Poziom wilgotności zewnętrznej
 - 1.12.1.3. Ciśnienie atmosferyczne
 - 1.12.1.4. Wysokość nad poziomem morza
2. Uwagi:

⁽¹⁾ Numer wyróżniający państwo, które udzieliło/odmówiło udzielenia homologacji/rozszerzyło/cofnęło homologację (zob. przepisy dotyczące homologacji zawarte w regulaminie).

⁽²⁾ Niepotrzebne skreślić.

⁽³⁾ Jeżeli środek identyfikacji typu zawiera znaki, które nie mają związku z opisem typu pojazdu, elementu konstrukcyjnego lub oddzielnego zespołu technicznego, którego dotyczy niniejsze świadectwo homologacji typu, muszą one być przedstawiane w dokumentacji symbolem: „?” (np. ABC??123??).

⁽⁴⁾ Zgodnie z definicją zawartą w ujednoliconej rezolucji w sprawie budowy pojazdów (R.E.3), dokument ECE/TRANS/WP.29/78/Rev.3, pkt 2.

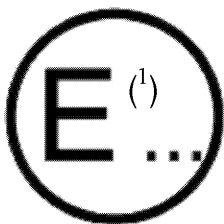
⁽⁵⁾ W przypadku pojazdu przegubowego podać liczbę miejsc siedzących w każdej sztywnej części pojazdu.

⁽⁶⁾ Jeśli pojazd posiada wyposażenie umożliwiające przewożenie wózków inwalidzkich, podać maksymalną liczbę wózków, która może być przewożona. Jeśli maksymalna liczba przewożonych pasażerów zależy od liczby przewożonych wózków, należy podać dopuszczalne kombinacje liczby pasażerów na miejscach siedzących, miejscach stojących i w wózkach inwalidzkich.

Dodatek 2

ZAWIADOMIENIE

(Maksymalny format: A4 (210 × 297 mm))



wydane przez:

nazwa organu administracji:

.....

.....

.....

Dotyczy ⁽²⁾: udzielenia homologacji
 rozszerzenia homologacji
 odmowy homologacji
 cofnięcia homologacji
 ostatecznego zaniechania produkcji

typu pojazdu/części/oddzielnego zespołu technicznego ⁽²⁾ w odniesieniu do regulaminu nr 107

Nr homologacji: Nr rozszerzenia:

SEKCJA I

1. Marka (nazwa handlowa producenta):
2. Typ:
3. Środki identyfikacji typu, jeśli znajdują się na pojeździe/części/oddzielnym zespole technicznym ⁽²⁾ ⁽³⁾:
- 3.1. Położenie tego oznaczenia:
4. Kategoria pojazdu ⁽²⁾ ⁽⁴⁾:
5. Nazwa i adres producenta:
6. W przypadku części i oddzielnych zespołów technicznych, miejsce i sposób umieszczenia znaku homologacji:
7. Adresy zakładów montażowych:

SEKCJA II

1. Informacje dodatkowe (w odpowiednich przypadkach): zob. uzupełnienie
2. Placówka techniczna upoważniona do przeprowadzania badań homologacyjnych:
3. Data sprawozdania z badania:
4. Numer sprawozdania z badania:
5. Uwagi (jeżeli występują): zob. uzupełnienie
6. Miejscowość:
7. Data:
8. Podpis:
9. Do pakietu informacyjnego, przedłożonego organowi udzielającemu homologacji typu, załączony jest spis treści, który może być udostępniony na życzenie.

Uzupełnienie do świadectwa homologacji typu nr dotyczące homologacji typu nadwozia jako oddzielnego zespołu technicznego w odniesieniu do regulaminu nr 107

1. Informacje dodatkowe
 - 1.1. Kategoria pojazdu, na którym dane nadwozie może zostać zamontowane (M_2, M_3): ⁽²⁾
 - 1.2. Rodzaj konstrukcji nadwozia (jedno-/dwupokładowe, przegubowe, niskopodłogowe) ⁽²⁾
 - 1.3. Typy podwozia, na których montowane może być dane nadwozie:
 - 1.4. Liczba pasażerów (siedzących i stojących):
 - 1.4.1. Łącznie (N) ⁽⁵⁾ ⁽⁶⁾:
 - 1.4.2. Pokład górny (N_a) ⁽²⁾ ⁽⁵⁾ ⁽⁶⁾:
 - 1.4.3. Pokład dolny (N_b) ⁽²⁾ ⁽⁵⁾ ⁽⁶⁾:
 - 1.4.4. Liczba pasażerów siedzących:
 - 1.4.4.1. Łącznie (A) ⁽⁵⁾ ⁽⁶⁾:
 - 1.4.4.2. Pokład górny (A_a) ⁽²⁾ ⁽⁵⁾ ⁽⁶⁾:
 - 1.4.4.3. Pokład dolny (A_b) ⁽²⁾ ⁽⁵⁾ ⁽⁶⁾:
 - 1.5. Pojemność przedziałów bagażowych (m^3):
 - 1.6. Powierzchnia przeznaczona do transportu bagażu na dachu (m^2):
 - 1.7. Urządzenia techniczne ułatwiające dostęp do pojazdów (pochylnia, podnośnik, układ przykłąku):
 - 1.8. Trolejbusy
 - 1.8.1. Szczegółne warunki otoczenia dotyczące niezawodnej pracy:
 - 1.8.1.1. Temperatura
 - 1.8.1.2. Poziom wilgotności zewnętrznej
 - 1.8.1.3. Ciśnienie atmosferyczne
 - 1.8.1.4. Wysokość nad poziomem morza
2. Uwagi:
3. Wymogi, które spełniono i z którymi zgodność wykazano dla danego oddzielnego zespołu technicznego:

⁽¹⁾ Numer wyróżniający państwo, które udzieliło/odmówiło udzielenia homologacji/rozszerzyło/cofnęło homologację (zob. przepisy dotyczące homologacji zawarte w regulaminie).

⁽²⁾ Niepotrzebne skreślić.

⁽³⁾ Jeżeli środek identyfikacji typu zawiera znaki, które nie mają związku z opisem typu pojazdu, elementu konstrukcyjnego lub oddzielnego zespołu technicznego, którego dotyczy niniejsze świadectwo homologacji typu, muszą one być przedstawiane w dokumentacji symbolem: „?” (np. ABC??123??).

⁽⁴⁾ Zgodnie z definicją zawartą w ujednoliconej rezolucji w sprawie budowy pojazdów (R.E.3), dokument ECE/TRANS/WP.29/78/Rev.3, pkt 2.

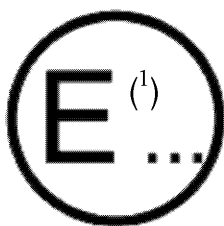
⁽⁵⁾ W przypadku pojazdu przegubowego podać liczbę miejsc siedzących w każdej sztywnej części pojazdu.

⁽⁶⁾ Jeśli pojazd posiada wyposażenie umożliwiające przewożenie wózków inwalidzkich, podać maksymalną liczbę wózków, która może być przewożona. Jeśli maksymalna liczba przewożonych pasażerów zależy od liczby przewożonych wózków, należy podać dopuszczalne kombinacje liczby pasażerów na miejscach siedzących, miejscach stojących i w wózkach inwalidzkich.

Dodatek 3

ZAWIADOMIENIE

(Maksymalny format: A4 (210 × 297 mm))



wydane przez:

nazwa organu administracji:

.....

.....

.....

Dotyczy ⁽²⁾: udzielenia homologacji
 rozszerzenia homologacji
 odmowy homologacji
 cofnięcia homologacji
 ostatecznego zaniechania produkcji

typu pojazdu/części/oddzielnego zespołu technicznego ⁽²⁾ w odniesieniu do regulaminu nr 107

Nr homologacji: Nr rozszerzenia:

SEKCJA I

1. Marka (nazwa handlowa producenta):
2. Typ:
3. Środki identyfikacji typu, jeśli są zaznaczone na pojeździe/części/oddzielnym zespole technicznym ⁽²⁾ ⁽³⁾
- 3.1. Położenie tego oznaczenia:
4. Kategoria pojazdu ⁽²⁾ ⁽⁴⁾
5. Nazwa i adres producenta:
6. W przypadku części i oddzielnych zespołów technicznych, miejsce i sposób umieszczenia znaku homologacji:
7. Adresy zakładów montażowych:

SEKCJA II

1. Informacje dodatkowe (w odpowiednich przypadkach): zob. uzupełnienie
2. Płacówka techniczna upoważniona do przeprowadzania badań homologacyjnych:
3. Data sprawozdania z badania:
4. Numer sprawozdania z badania:
5. Uwagi (jeżeli występują): zob. uzupełnienie
6. Miejscowość:
7. Data:
8. Podpis:
9. Do pakietu informacyjnego, przedłożonego organowi udzielającemu homologacji typu, załączony jest spis treści, który może być udostępniony na życzenie.

Uzupełnienie do świadectwa homologacji typu nr pojazdu wyposażonego w nadwozie
uprzednio homologowane jako oddzielny zespół techniczny w odniesieniu do regulaminu nr 107

1. Informacje dodatkowe
- 1.1. Kategoria pojazdu (M₂, M₃) ⁽¹⁾:
- 1.2. Technicznie dopuszczalna maksymalna masa (kg):
- 1.3. Położenie środka ciężkości pojazdu obciążonego w kierunku wzdłużnym, poprzecznym i pionowym:
- 1.4. Trolejbusy
- 1.4.1. Szczególne warunki otoczenia dotyczące niezawodnej pracy:
 - 1.4.1.1. Temperatura
 - 1.4.1.2. Poziom wilgotności zewnętrznej
 - 1.4.1.3. Ciśnienie atmosferyczne
 - 1.4.1.4. Wysokość nad poziomem morza
2. Uwagi:

—

⁽¹⁾ Numer wyróżniający państwo, które udzieliło/odmówiło udzielenia homologacji/rozszerzyło/cofnęło homologację (zob. przepisy dotyczące homologacji zawarte w regulaminie).

⁽²⁾ Niepotrzebne skreślić.

⁽³⁾ Jeżeli środek identyfikacji typu zawiera znaki, które nie mają związku z opisem typu pojazdu, elementu konstrukcyjnego lub oddzielnego zespołu technicznego, którego dotyczy niniejsze świadectwo homologacji typu, muszą one być przedstawiane w dokumentacji symbolem: „?” (np. ABC??123??).

⁽⁴⁾ Zgodnie z definicją zawartą w ujednoliconej rezolucji w sprawie budowy pojazdów (R.E.3), dokument ECE/TRANS/WP.29/78/Rev.3, pkt 2.

ZAŁĄCZNIK 2

ROZMIESZCZENIE ZNAKÓW HOMOLOGACJI

MODEL A

(Zob. pkt 4.4 niniejszego regulaminu)

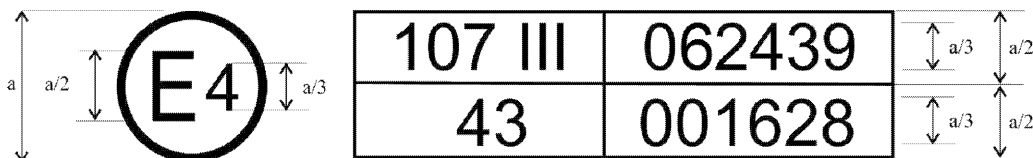


a = min. 8 mm

Powyższy znak homologacji umieszczony na pojeździe wskazuje, że odnośny typ pojazdu uzyskał homologację w odniesieniu do cech konstrukcyjnych w Niderlandach (E4), jako pojazd należący do klasy III, zgodnie z regulaminem nr 107, a numer homologacji to 062439. Numer homologacji wskazuje, że homologacji udzielono zgodnie z wymogami regulaminu nr 107 zmienionego serią poprawek 06.

MODEL B

(Zob. pkt 4.5 niniejszego regulaminu)



a = min. 8 mm

Powyższy znak homologacji umieszczony na pojeździe wskazuje, że odnośny typ pojazdu uzyskał homologację w Niderlandach (E4) zgodnie z regulaminami nr 107 i 43 (*). Pierwsze dwie cyfry numerów homologacji wskazują, że w terminach udzielenia odnośnych homologacji regulamin nr 107 obejmował serię 06 poprawek, a regulamin nr 43 miał swoją pierwotną formę.

WZÓR C

(Zob. pkt 4.4.3 niniejszego regulaminu)



a = min. 8 mm

Powyższy znak homologacji umieszczony na nadwoziu pojazdu wskazuje, że odnośny typ nadwozia uzyskał oddzielną homologację w odniesieniu do cech konstrukcyjnych w Niderlandach (E4), jako oddzielne nadwozie (litera „S”) dla pojazdów należących do klasy III, zgodnie z regulaminem nr 107, a numer homologacji to 062439. Numer homologacji wskazuje, że homologacji udzielono zgodnie z wymogami regulaminu nr 107 zmienionego serią poprawek 06.

(*) Ten numer podano jedynie jako przykład.

ZAŁĄCZNIK 3

WYMOGI DOTYCZĄCE WSZYSTKICH POJAZDÓW

- 1.–6. (ZASTRZEŻONE)
7. WYMOGI
- 7.1 Ogólne
- 7.1.1. Jeśli kabina kierowcy pozbawiona jest dachu, kierowca powinien być chroniony specjalną osłoną przed silnym wiatrem, tumanami kurzu, intensywnym deszczem itd.
- 7.2. Masy i wymiary
- 7.2.1. Pojazdy muszą spełniać wymogi załącznika 11.
- 7.2.2. Przestrzeń dostępna dla pasażerów
- 7.2.2.1. Całkowita powierzchnia S_0 dostępna dla pasażerów obliczana jest przez odjęcie od całkowitej powierzchni podłogi pojazdu:
- 7.2.2.1.1. powierzchni kabiny kierowcy;
- 7.2.2.1.2. powierzchni stopni w drzwiach i powierzchni każdego innego stopnia o głębokości mniejszej niż 300 mm oraz powierzchni, po której przesuwają się drzwi i ich mechanizm podczas pracy;
- 7.2.2.1.3. powierzchni jakiegokolwiek części, powyżej której pionowy prześwit mierzony od podłogi jest mniejszy niż 1 350 mm, z pominięciem dopuszczalnego naruszenia przestrzeni określonego w pkt 7.7.8.6.3 i 7.7.8.6.4 niniejszego załącznika. W przypadku pojazdów klasy A lub B, wymiar ten można zmniejszyć do 1 200 mm;
- 7.2.2.1.4. powierzchni każdej części pojazdu, do której pasażerowie nie mają dostępu zgodnie z definicją w pkt 7.9.4 niniejszego załącznika;
- 7.2.2.1.5. powierzchni każdej przestrzeni zastrzeżonej wyłącznie do przewozu towarów lub bagażu i niedostępnej dla pasażerów;
- 7.2.2.1.6. powierzchni wymaganej do zapewnienia odrębnej powierzchni roboczej do przygotowywania posiłków;
- 7.2.2.1.7. powierzchni podłogi zajmowanej przez jakiegokolwiek schody, półschody, schody wewnętrzne lub powierzchni każdego stopnia.
- 7.2.2.2. Powierzchnia S_1 dostępna dla pasażerów stojących (tylko w przypadku pojazdów klasy A, I i II, w których dozwolony jest przewóz pasażerów stojących) obliczana jest przez odjęcie od powierzchni S_0 :
- 7.2.2.2.1. powierzchni wszystkich części podłogi, których nachylenie przekracza maksymalne wartości dopuszczalne określone w pkt 7.7.6 niniejszego załącznika;
- 7.2.2.2.2. powierzchni wszystkich części, które nie są dostępne dla pasażera stojącego, gdy zajęte są wszystkie siedzenia, z wyjątkiem siedzeń składanych;
- 7.2.2.2.3. powierzchni wszystkich części podłogi, gdzie wolna przestrzeń ponad podłogą jest mniejsza niż wysokość przejścia określona w pkt 7.7.5.1 niniejszego załącznika (w związku z tym nie bierze się pod uwagę uchwyty);
- 7.2.2.2.4. powierzchni wysuniętej w przód poza pionową płaszczyznę przechodzącą przez środek siedziska siedzenia kierowcy (ustawionego w skrajnym tylnym położeniu);

- 7.2.2.2.5. powierzchni w obrębie 300 mm przed wszystkimi siedzeniami innymi niż siedzenia składane, z wyjątkiem siedzenia poprzecznego, w którym to przypadku wymiar ten można zmniejszyć do 225 mm. W przypadku siedzenia w systemie zmiennego rozmieszczenia siedzeń uznanego za będące w użyciu, zob. pkt 7.2.2.4 powyżej;
- 7.2.2.2.6. każdej powierzchni niewyłączonej przez przepisy pkt 7.2.2.2.1–7.2.2.2.5 powyżej, na której nie da się umieścić prostokąta o wymiarach 400 mm × 300 mm;
- 7.2.2.2.7. w pojazdach klasy II, powierzchni, na której nie mogą przebywać pasażerowie stojący;
- 7.2.2.2.8. w pojazdach dwupokładowych, całej powierzchni pokładu górnego;
- 7.2.2.2.9. powierzchni miejsca (miejsc) na wózek inwalidzki, uważanych za zajęte przez użytkownika wózka inwalidzkiego, zob. pkt 7.2.2.4 powyżej;
- 7.2.2.2.10. powierzchni miejsca (miejsc) na wózek inwalidzki przeznaczonych wyłącznie dla użytkownika wózka inwalidzkiego.
- 7.2.2.3. W pojeździe znajduje się liczba (P) miejsc siedzących, innych niż siedzenia składane, odpowiadających wymogom pkt 7.7.8 poniżej. Jeżeli pojazd należy do klasy I, II lub A, liczba miejsc siedzących na każdym pokładzie jest co najmniej równa liczbie metrów kwadratowych powierzchni podłogi na danym pokładzie dostępnym dla pasażerów i załogi (o ile występuje), zaokrąglonej w dół do najbliższej liczby całkowitej; w przypadku pojazdów klasy I liczbę tę można, z wyłączeniem pokładu górnego, zmniejszyć o 10 %.
- 7.2.2.4. W przypadku pojazdu o zmiennej liczbie miejsc siedzących, powierzchnia dostępna dla pasażerów stojących (S_1) oraz przepisy pkt 3.3.1 załącznika 11 określone są dla każdego z następujących warunków, jeśli mają zastosowanie:
- 7.2.2.4.1. przy wszystkich możliwych zajętych siedzeniach, a następnie pozostałej powierzchni dla pasażerów stojących, oraz jeśli pozostaje miejsce, zajętych miejscach dla wózków inwalidzkich;
- 7.2.2.4.2. przy wszystkich możliwych zajętych miejscach dla pasażerów stojących, a następnie pozostałych siedzeniach dostępnych dla pasażerów siedzących oraz, jeśli pozostaje miejsce, zajętych miejscach dla wózków inwalidzkich;
- 7.2.2.4.3. przy wszystkich możliwych zajętych miejscach dla wózków inwalidzkich i pozostałej powierzchni dla pasażerów stojących, a następnie pozostałych zajętych siedzeniach dostępnych do użytku.
- 7.2.3. Oznakowanie pojazdów
- 7.2.3.1. W przestrzeni zajmowanej przez kierowcę należy zapewnić miejsce wyraźnie widoczne dla siedzącego kierowcy, w którym umieszcza się oznakowanie, o którym mowa w pkt 3.3 załącznika 11.
- 7.2.3.1.1. Maksymalna liczba miejsc siedzących, do której pojazd jest przystosowany.
- 7.2.3.1.2. Maksymalna liczba miejsc stojących, jeśli występują, do której pojazd jest przystosowany.
- 7.2.3.1.3. Maksymalna liczba wózków inwalidzkich, jeśli występują, do której pojazd jest przystosowany.
- 7.2.3.2. (Zastrzeżone)
- 7.2.3.3. (Zastrzeżone)
- 7.3. Zapobieganie wypadkom
- 7.3.1. Jeżeli komora silnika znajduje się z tyłu kabiny kierowcy, nie jest możliwe uruchomienie silnika z pozycji kierowcy, kiedy główna kłapa dostępu do silnika znajdująca się na tylnej ścianie pojazdu jest otwarta i umożliwia bezpośredni dostęp do części stwarzających zagrożenie, gdy pracuje silnik (np. koło pasowe napędów pasowych).

- 7.4. Badanie stabilności
- 7.4.1. Stateczność pojazdu musi być taka, aby nie został przekroczony punkt, w którym następuje przewrócenie, jeżeli powierzchnia, na której stoi pojazd, jest przechylana kolejno na obie strony pod kątem 28 stopni od poziomu.
- 7.4.2. Do celów powyższego badania pojazd musi mieć masę w stanie gotowym do jazdy określoną w pkt 2.18 niniejszego regulaminu, z następującym uzupełnieniem:
- 7.4.2.1. Obciążenia równe Q (określone w pkt 3.2.3.2.1 załącznika 11) należy umieścić na każdym z siedzeń dla pasażerów (na górnym pokładzie tylko w przypadku pojazdów dwupokładowych).
- Jeżeli pojazd jednopokładowy jest przeznaczony dla pasażerów podróżujących na stojąco lub do podróży z członkiem załogi niezajmującym miejsca siedzącego, środek ciężkości obciążeń Q lub 75 kg je reprezentujących musi być równomiernie rozłożony odpowiednio na powierzchni przeznaczonej dla pasażerów podróżujących na stojąco lub dla załogi, na wysokości 875 mm. Jeżeli w zamierzonym użytkowaniu pojazdu dwupokładowego przewidziany jest członek załogi niemający miejsca siedzącego, środek ciężkości masy 75 kg reprezentującej ciężar członka załogi umieszcza się w przejściu górnego pokładu na wysokości 875 mm.
- Jeżeli pojazd jest wyposażony w urządzenia do przewozu bagażu na dachu, na dachu należy umocować równomiernie rozłożoną masę (BX), nie mniejszą niż deklarowana przez producenta zgodnie z pkt 3.2.3.2.1 załącznika 11, odpowiadającą takiemu bagażowi. Pozostałe przedziały bagażowe nie mogą zawierać żadnego bagażu.
- 7.4.2.2. Jeśli pojazd posiada zmienną liczbę miejsc siedzących, zmienną ilość miejsca dla pasażerów stojących lub jest zaprojektowany do przewozu jednego lub więcej wózków inwalidzkich, w odniesieniu do dowolnego przedziału pasażerskiego, w którym takie zmiany się pojawiają, obciążenia wymienione w pkt 7.4.2.1 powyżej przyjmują większą z poniższych wartości:
- masa odpowiadająca liczbie pasażerów siedzących, którzy mogą zajmować powierzchnię, włącznie z masą siedzeń wyjmowanych; lub
 - masa odpowiadająca liczbie pasażerów stojących, którzy mogą zajmować daną powierzchnię; lub
 - masa wózków inwalidzkich i użytkowników, którzy mogą zajmować daną powierzchnię, każdy o całkowitej masie 250 kg, umieszczona na wysokości 500 mm nad podłogą w punkcie środkowym każdego miejsca przeznaczonego dla wózka inwalidzkiego; lub
 - masa pasażerów siedzących, pasażerów stojących i użytkowników wózków inwalidzkich, występujących w różnych układach, którzy mogą zajmować daną powierzchnię.
- 7.4.3. Wysokość każdego stopnia stosowanego do zapobiegania ślizganiu się koła wózka inwalidzkiego na boki na urządzeniu do badania przechyłu nie może być większa niż dwie trzecie odległości między powierzchnią, na której pojazd stoi przed poddaniem go przechyłowi, a częścią obręczy tego koła, która znajduje się najbliżej w stosunku do danej powierzchni, kiedy pojazd jest obciążony zgodnie z pkt 7.4.2 powyżej.
- 7.4.4. W czasie badania nie może nastąpić zetknięcie się części, którego nie przewiduje się w normalnym użytkowaniu, ani też nie może nastąpić uszkodzenie lub przemieszczenie jakiegokolwiek części.
- 7.4.5. Alternatywnie w celu wykazania, że pojazd nie przewróci się w warunkach opisanych w pkt 7.4.1 i 7.4.2 powyżej można stosować metodę obliczeniową. Obliczenia te muszą uwzględniać następujące parametry:
- 7.4.5.1. masy i wymiary;
 - 7.4.5.2. wysokość położenia środka ciężkości;
 - 7.4.5.3. współczynnik sztywności;
 - 7.4.5.4. boczna i promieniowa sztywność ogumienia;

7.4.5.5. właściwości w zakresie kontroli ciśnienia powietrza w amortyzatorach pneumatycznych;

7.4.5.6. położenie środka momentów;

7.4.5.7. odporność nadwozia na skręcanie.

Metoda obliczeń przedstawiona jest w dodatku do niniejszego załącznika.

7.5. Zabezpieczenie przeciwpożarowe

7.5.1. Komora silnika

7.5.1.1. W komorze silnika nie stosuje się palnych materiałów wygłuszających ani materiałów nasiąkliwych paliwem, smarem lub innym materiałem palnym, o ile dane materiały nie są pokryte warstwą nieprzepuszczalną.

7.5.1.2. Podejmuje się środki ostrożności przez odpowiednie rozplanowanie komory silnika lub przez wyposażenie jej w kanały spływowe w celu uniknięcia, w możliwym zakresie, gromadzenia się paliwa, oleju smarowego lub innego materiału palnego w jakiegokolwiek części komory silnika.

7.5.1.3. Komora silnika lub jakiegokolwiek inne źródło ciepła (takie jak urządzenie przeznaczone do pochłaniania energii uwalnianej podczas zjazdu z długiego wzniesienia, np. zwalniacz lub urządzenie ogrzewające wewnątrz nadwozia, z wyłączeniem jednakże urządzeń grzewczych z obiegiem ciepłej wody) są oddzielone od reszty pojazdu przy użyciu przegrody z materiału o własnościach izolacji cieplnej. Wszystkie mocowania, zaciski, uszczelki itp. stosowane łącznie z taką przegrodą są ogniotrwałe.

7.5.1.4. W przedziale pasażerskim można stosować urządzenie grzewcze inne niż z obiegiem gorącej wody, jeśli jest ono pokryte materiałem odpornym na temperaturę wytwarzaną przez to urządzenie i niewydzielającym trujących wycieków i które jest tak umieszczone, że nie jest prawdopodobne, aby ktokolwiek z pasażerów wszedł w bezpośredni kontakt z jakąkolwiek gorącą powierzchnią.

7.5.1.5. W przypadku pojazdów wyposażonych w silnik umieszczony z tyłu kabiny kierowcy, kabina musi być wyposażona w system alarmowy ostrzegający kierowcę sygnałem dźwiękowym i wzrokowym w przypadku przekroczenia temperatury w komorze silnika i we wszystkich komorach, w których zlokalizowany jest grzejnik spalinowy.

7.5.1.5.1. System alarmowy musi być zaprojektowany tak, by wykrywał w komorze silnika i we wszystkich komorach, w których znajduje się grzejnik spalinowy, temperaturę przekraczającą temperaturę występującą w czasie zwykłej pracy urządzeń.

7.5.1.5.2. Wymogi pkt 7.5.1.5.1 powyżej uważa się za spełnione, jeśli pod kątem zbyt wysokiej temperatury monitorowane są następujące obszary komory silnika i wszystkich komór, w których znajduje się grzejnik spalinowy:

7.5.1.5.2.1. obszary, w których, w przypadku wycieku, palne płyny (ciecz lub gaz) mogą zetknąć się z narażonymi na to elementami, np. sprężarką lub układem wydechowym, w tym elementami zamontowanymi na silniku, których temperatura robocza jest równa lub wyższa niż temperatura zapłonu palnych płynów (cieczy lub gazu);

7.5.1.5.2.2. obszary, w których, w przypadku wycieku, palne płyny (ciecz lub gaz) mogą zetknąć się z osłoniętymi elementami, np. niezależnym urządzeniem grzewczym, których temperatura robocza jest równa lub wyższa niż temperatura zapłonu palnych płynów (cieczy lub gazu); oraz

7.5.1.5.2.3. obszary, w których, w przypadku wycieku, palne płyny (ciecz lub gaz) mogą zetknąć się z elementami, np. alternatorem, których temperatura w przypadku awarii może być równa lub wyższa niż temperatura zapłonu palnych płynów (cieczy lub gazu).

- 7.5.1.5.3. System alarmowy musi być włączony od chwili załączenia rozrusznika silnika do czasu wyłączenia silnika, bez względu na ustawienie, w jakim znajduje się pojazd.
- 7.5.2. Wyposażenie elektryczne i instalacja elektryczna
- 7.5.2.1. Wszystkie przewody elektryczne muszą być dobrze izolowane oraz wszystkie przewody i wyposażenie elektryczne muszą być w stanie wytrzymać warunki temperatury i wilgotności, którym są poddawane. W szczególności elementy osprzętu elektrycznego pracujące w komorze silnika muszą być przystosowane do panującej tam temperatury oraz oddziaływania zanieczyszczeń.
- 7.5.2.2. Przez żaden przewód elektryczny stosowany w obwodzie elektrycznym nie może płynąć prąd przewyższający wielkość dopuszczalną dla tego przewodu z uwzględnieniem sposobu jego instalacji i przy maksymalnej temperaturze otoczenia.
- 7.5.2.3. Każdy obwód elektryczny zasilający odbiornik inny niż rozrusznik, elektryczny układ zapłonowy (zapłon wymuszony), świece żarowe, układ zatrzymujący silnik, układ ładowania akumulatora i uziemienie samego akumulatora musi zawierać bezpiecznik lub automatyczny wyłącznik prądu. Obwody zasilające inne elementy wyposażenia mogą jednakże być zabezpieczone wspólnym bezpiecznikiem lub wspólnym automatycznym wyłącznikiem prądu, pod warunkiem że ich łączna wartość prądów znamionowych nie przekracza wartości prądu bezpiecznika lub wyłącznika prądu. W przypadku instalacji multipleksowej, na wniosek placówki technicznej odpowiedzialnej za przeprowadzenie badań, producent musi podać wszystkie właściwe informacje techniczne.
- 7.5.2.4. Wszystkie przewody elektryczne muszą być dobrze zabezpieczone i stabilnie utrzymywane w przewidzianym dla nich położeniu, w sposób uniemożliwiający ich uszkodzenie przez nacięcie, ścieranie lub przetarcie.
- 7.5.2.5. W przypadku gdy w jednym lub większej liczbie obwodów elektrycznych w pojeździe napięcie skuteczne prądu przekracza 100 V, odłącznik z napędem ręcznym przeznaczony do jednoczesnego odłączenia wszystkich takich obwodów od głównego źródła zasilania musi być połączony z każdym biegunem takiego zasilania, który nie jest połączony z masą oraz znajdować się wewnątrz pojazdu w miejscu łatwo dostępnym dla kierowcy, pod warunkiem że żaden taki odłącznik nie przerywa żadnego obwodu elektrycznego zasilającego obowiązkowe zewnętrzne oświetlenie pojazdu. Niniejszy punkt nie ma zastosowania do obwodów zapłonowych wysokiego napięcia ani do obwodów wewnętrznych zawartych w danym elemencie wyposażenia pojazdu.
- 7.5.2.6. Wszystkie przewody elektryczne muszą być rozmieszczone w taki sposób, aby żadna część nie miała kontaktu z przewodem paliwowym lub z częścią układu wydechowego ani nie była wystawiona na działanie nadmiernie wysokiej temperatury, o ile nie jest zapewniona odpowiednia specjalna izolacja i zabezpieczenie, na przykład elektromagnetyczny zawór wydechowy.
- 7.5.3. Akumulatory
- 7.5.3.1. Wszystkie akumulatory muszą być dobrze zamocowane i łatwo dostępne.
- 7.5.3.2. Przestrzeń na akumulatory musi być oddzielona od przedziału pasażerskiego i kabiny kierowcy oraz wietrzona powietrzem z zewnątrz pojazdu.
- 7.5.3.3. Zaciski akumulatora zabezpiecza się przed ryzykiem powstania zwarcia.
- 7.5.4. Gaśnice i apteczka
- 7.5.4.1. Należy zapewnić przestrzeń na zamocowanie jednej lub większej liczby gaśnic, z czego jedno miejsce musi znajdować się w pobliżu siedzenia kierowcy. W pojazdach klasy A lub B miejsce dla każdej obowiązkowej gaśnicy wynosi nie mniej niż 8 dm³, a w pojazdach klasy I, II lub III – nie mniej niż 15 dm³. W przypadku pojazdu dwupokładowego na górnym pokładzie należy przewidzieć miejsce na dodatkową gaśnicę.
- 7.5.4.2. Należy zapewnić przestrzeń na zamocowanie jednej lub więcej apteczek. Przewidziane miejsce musi wynosić nie mniej niż 7 dm³, a minimalny wymiar nie mniej niż 80 mm.

7.5.4.3. Gaśnice i apteczki można zabezpieczyć przed kradzieżą lub zniszczeniem (np. w wewnętrznej szafce lub za tłukącą się szybą), pod warunkiem że umiejscowienie tych przedmiotów jest wyraźnie oznaczone i że zapewnione są środki umożliwiające łatwe ich wyjęcie w sytuacjach awaryjnych.

7.5.5. Materiały

Niedozwolone jest stosowanie materiałów łatwopalnych w odległości mniejszej niż 100 mm od elementów układu wydechowego, urządzeń elektrycznych pracujących pod wysokim napięciem lub dowolnego innego znaczącego źródła ciepła, o ile materiał ten nie jest skutecznie osłonięty. W razie potrzeby należy zapewnić osłonę zapobiegającą wchodzeniu smaru lub innych materiałów palnych w styczność z układem wydechowym lub innymi znaczącymi źródłami ciepła. Do celów niniejszego punktu za materiał łatwopalny uważa się taki materiał, który nie jest odporny na temperaturę mogącą prawdopodobnie występować w omawianym miejscu.

7.5.6. Wykrywanie pożaru

7.5.6.1. Pojazdy muszą być wyposażone w system alarmowy wykrywający przekroczenie temperatury lub dym w pomieszczeniach toalet, w kabinach sypialnych kierowców lub w innych oddzielnych pomieszczeniach.

7.5.6.2. W momencie wykrycia, system określony w pkt 7.5.6.1 powyżej musi przekazać kierowcy sygnał zarówno dźwiękowy, jak i wizualny sygnał do kabiny kierowcy.

7.5.6.3. System alarmowy musi być co najmniej włączony od chwili załączenia rozrusznika silnika do czasu wyłączenia silnika, bez względu na ustawienie, w jakim znajduje się pojazd.

7.6. Wyjścia

7.6.1. Liczba wyjść

7.6.1.1. Minimalna liczba drzwi w pojeździe wynosi dwa: dwoje drzwi głównych lub jedno drzwi główne i jedno drzwi awaryjne. Każdy pojazd dwupokładowy posiada dwoje drzwi na pokładzie dolnym (zob. także pkt 7.6.2.3 poniżej). Minimalna wymagana liczba drzwi głównych jest następująca:

Liczba pasażerów	Minimalna liczba drzwi głównych		
	Klasy I i A	Klasa II	Klasy III i B
9–45	1	1	1
46–70	2	1	1
71–100	3 (2 w przypadku pojazdu dwupokładowego)	2	1
> 100	4	3	1

7.6.1.2. Minimalna liczba drzwi głównych w każdej sztywnej części pojazdu przegubowego wynosi jeden, z zastrzeżeniem, że w przypadku przedniej części pojazdu przegubowego klasy I ta liczba minimalna wynosi dwa.

7.6.1.3. Do celów tego wymogu, drzwi głównych wyposażonych w układ mechanicznego otwierania nie uważa się za drzwi awaryjne, o ile nie dają się one łatwo obsługiwać ręcznie po uruchomieniu, w razie konieczności, urządzenia sterującego opisanego w pkt 7.6.5.1 poniżej:

7.6.1.4. Minimalna liczba wyjść awaryjnych musi być taka, aby łączna liczba wyjść w oddzielnym przedziale była następująca:

Liczba pasażerów i załogi przewidziana do ulokowania w każdym przedziale lub na każdym pokładzie	Minimalna łączna liczba wyjść
1–8	2
9–16	3
17–30	4
31–45	5
46–60	6
61–75	7
76–90	8
91–110	9
111–130	10
> 130	11

Liczbę wyjść dla każdego oddzielnego pokładu (w przypadku pojazdu dwupokładowego) i każdego oddzielnego pomieszczenia należy określić oddzielnie. Pomieszczeń toalet lub kuchenek nie uznaje się za oddzielne pomieszczenia do celów określania liczby wyjść awaryjnych. Luki ratunkowe można zaliczyć jedynie do wymienionej powyżej liczby wyjść awaryjnych.

7.6.1.5. Przy określaniu minimalnej liczby i usytuowania wyjść awaryjnych każda ze sztywnych części pojazdu przegubowego traktowana jest jako oddzielny pojazd, z wyjątkiem pkt 7.6.2.4 poniżej. Przejścia je łączącego nie należy uważać za wyjście. Pomieszczeń toalet lub kuchenek nie uznaje się za oddzielne pomieszczenia do celów określania liczby wyjść awaryjnych. Należy ustalić liczbę pasażerów dla każdej części sztywnej płaszczyznę zawierającą poziomą oś zawiasu pomiędzy połączonymi częściami sztywnymi pojazdu oraz prostopadłą do osi wzdłużnej pojazdu poruszającego się do przodu należy uważać za granicę pomiędzy częściami.

7.6.1.6. Podwójne drzwi główne należy liczyć jako dwoje drzwi, a podwójne lub wielocłonowe okna jako dwa okna awaryjne.

7.6.1.7. Jeżeli kabina kierowcy nie umożliwia dostępu do przedziału pasażerskiego za pośrednictwem przejścia, które pozwala, aby:

- a) przednia krawędź walcowego urządzenia pomiarowego, o którym mowa w załączniku 4, rys. 6, sięgnęła co najmniej do poprzecznej pionowej płaszczyzny stycznej do czołowego punktu oparcia siedzenia w najbardziej do tyłu wysuniętej wzdłużnej pozycji; oraz
- b) z tej płaszczyzny możliwe musiało być przesunięcie płyty przedstawionej na rys. 7 w załączniku 4 w taki sposób, że ruszając do przodu z położenia styku z walcowym urządzeniem do momentu dotarcia co najmniej do pionowej płaszczyzny stycznej z najbardziej wysuniętym do przodu punktem poduszki siedzenia kierowcy; wtedy spełnione są wymogi poniższych pkt 7.6.1.7.1–7.6.1.7.5:

7.6.1.7.1. kabina kierowcy musi posiadać dwa wyjścia, które nie znajdują się na tej samej ścianie bocznej. Gdy jednym z wyjść jest okno, okno to musi mieć powierzchnię co najmniej 400 000 mm², musi być możliwe wpisanie w tę powierzchnię prostokąta o wymiarach 500 mm × 700 mm i musi być ono zgodne z wymogami określonymi w pkt 7.6.8 poniżej dotyczącymi okien awaryjnych;

- 7.6.1.7.2. dopuszcza się jedno lub dwa siedzenia wzdłuż kabiny kierowcy dla osób dodatkowych, w takim przypadku oba wyjścia określone w pkt 7.6.1.7.1 powyżej są drzwiami.

Drzwi dla kierowcy uznaje się za drzwi awaryjne dla osób zajmujących te siedzenia, pod warunkiem że możliwe jest przesunięcie urządzenia pomiarowego od siedzeń tych osób na zewnątrz pojazdu przez drzwi kierowcy (zob. załącznik 4, rys. 27).

Sprawdzenie dostępu do drzwi kierowcy objęte jest wymogami pkt 7.7.3.2 poniżej, przy czym stosuje się urządzenie pomiarowe o wymiarach 600 × 400 mm, zgodnie z opisem w pkt 7.7.3.3 poniżej.

Drzwi główne muszą znajdować się z boku pojazdu, po stronie przeciwnej do tej, z której znajdują się drzwi kierowcy i muszą być uznane za drzwi awaryjne dla kierowcy.

- 7.6.1.7.3. Punkty 7.6.3-7.6.7, 7.7.1, 7.7.2 i 7.7.7 niniejszego załącznika nie mają zastosowania do wyjść przewidzianych dla kabiny kierowcy, o których mowa w pkt 7.6.1.7.1 i 7.6.1.7.2 powyżej.

- 7.6.1.7.4. W okolicznościach opisanych w powyższych pkt 7.6.1.7.1 i 7.6.1.7.2 wyjścia przewidziane dla kabiny kierowcy i użytkowników wszystkich siedzeń znajdujących się obok kierowcy nie są liczone jako jedne z drzwi wymaganych w powyższych pkt 7.6.1.1 i 7.6.1.2, ani też jako jedne z wyjść awaryjnych wymaganych w pkt 7.6.1.4 niniejszego załącznika dla każdego innego przedziału pasażerskiego.

- 7.6.1.7.5. W pomieszczeniu mieszczącym kabinę kierowcy można zamontować do pięciu dodatkowych siedzeń i dowolną liczbę siedzeń obok kierowcy, pod warunkiem że dodatkowe siedzenia i przestrzeń dla tych siedzeń odpowiadają wszystkim wymogom niniejszego regulaminu, a co najmniej jedno z wyjść awaryjnych wymaganych zgodnie z pkt 7.6.1.4 powyżej jest drzwiami umożliwiającymi dostęp do przedziału pasażerskiego odpowiadającymi wymogom pkt 7.6.3.1.2 niniejszego załącznika dla drzwi awaryjnych.

- 7.6.1.8. Jeżeli kabina kierowcy jest dostępna z przedziału pasażerskiego za pośrednictwem przejścia spełniającego wymogi określone w lit. a) i b) pkt 7.6.1.7 powyżej, a wszelkie siedzenia przylegające do takiej kabiny kierowcy są dostępne z tego samego przedziału pasażerskiego za pośrednictwem przejścia odpowiadającego jednemu z warunków określonych w pkt 7.7.5.1.1 niniejszego załącznika, nie wymaga się wyjścia zewnętrznego z kabiny kierowcy.

- 7.6.1.9. Jeżeli w okolicznościach opisanych w pkt 7.6.1.8 powyżej zapewniono drzwi dla kierowcy w pojazdach klasy A lub B, można je uznać za drzwi awaryjne dla pasażerów, pod warunkiem że:

- 7.6.1.9.1. drzwi dla kierowcy spełniają wymogi odnoszące się do wymiarów drzwi awaryjnych podanych w pkt 7.6.3.1.2 niniejszego załącznika;

- 7.6.1.9.2. drzwi dla kierowcy spełniają wymagania pkt 7.6.1.7.2 powyżej;

- 7.6.1.9.3. przestrzeń zastrzeżona dla siedzenia kierowcy musi być skomunikowana z głównym przedziałem pasażerskim za pomocą odpowiedniego przejścia; wymóg ten uznaje się za spełniony, jeśli urządzenie pomiarowe opisane w pkt 7.7.5.1 poniżej może zostać bez przeszkód przesunięte od przejścia tak długo, aż przednia krawędź urządzenia dotknie płaszczyzny pionowej stycznej do czołowego punktu oparcia siedzenia kierowcy (przy czym siedzenie ustawione jest w najbardziej do tyłu wysuniętej wzdłużnej pozycji) i, z tej płaszczyzny, urządzenie pomiarowe opisane w pkt 7.7.3.3 poniżej może zostać przesunięte do drzwi awaryjnych w kierunku określonym w tym punkcie (zob. załącznik 4, rys. 28), przy czym siedzenie i koło kierownicy ustawione są w pozycji środkowej.

- 7.6.1.10. Punkty 7.6.1.8 i 7.6.1.9 powyżej nie wykluczają istnienia drzwi lub innej przegrody między siedzeniem kierowcy a przedziałem pasażerskim, pod warunkiem że w sytuacji awaryjnej kierowca może taką przegrodę szybko usunąć. Drzwi dla kierowcy w przedziale chronionym przez taką przegrodę nie liczy się jako wyjścia dla pasażerów.

- 7.6.1.11. Pojazdy klasy II, III i B, oprócz drzwi i okien awaryjnych, muszą być wyposażone w luki ratunkowe. W przypadku pojazdów dwupokładowych luki te muszą być zamontowane jedynie w dachu górnego pokładu. Minimalna liczba luków wynosi:

Liczba pasażerów (na górnym pokładzie w przypadku pojazdu dwupokładowego)	Minimalna liczba luków
Nie większa niż 30	1
Większa niż 30	2

Z wyjątkiem przypadków przewidzianych w pkt 7.6.1.12 we włązy mogą być również wyposażone pojazdy klasy I i A. Na dachach trolejbusów nie mogą być zamontowane żadne luki ratunkowe.

- 7.6.1.12. Nie można montować luków w miejscach, gdzie zainstalowano komponenty techniczne, które stwarzają potencjalne zagrożenie dla pasażerów korzystających z luków ratunkowych (np. systemy wysokonapięciowe, systemy zawierające niebezpieczne ciecze lub gazy itp.).
- 7.6.1.13. Każde schody wewnętrzne uznaje się za wyjście z pokładu górnego pojazdu dwupokładowego.
- 7.6.1.14. W sytuacji awaryjnej wszystkie osoby znajdujące się na pokładzie dolnym pojazdu dwupokładowego muszą mieć dostęp do przestrzeni na zewnątrz pojazdu bez konieczności wchodzenia na pokład górny.
- 7.6.1.15. Przejście na pokładzie górnym pojazdu dwupokładowego musi być połączone jednymi lub większą liczbą schodów wewnętrznych z dojściem do drzwi głównych lub z przejściem na pokładzie dolnym, które znajduje się w odległości do 3 m od drzwi głównych:
- 7.6.1.15.1. W pojazdach klasy I należy zapewnić co najmniej jeden ciąg stopni i półschody, jeżeli na pokładzie górnym przewozi się więcej niż 50 pasażerów.
- 7.6.1.15.2. W pojazdach klasy II i klasy III należy zapewnić co najmniej jeden ciąg stopni i półschody, jeżeli na pokładzie górnym przewozi się więcej niż 30 pasażerów.
- 7.6.1.16. W przypadku pojazdu bez dachu, wyjścia na pokład bez dachu muszą spełniać te wymogi, które nie są sprzeczne z brakiem dachu w pojeździe.
- 7.6.1.17. W przypadku pojazdów klasy A lub B, jeżeli drzwi znajdują się naprzeciwko drzwi kierowcy mogą się one liczyć jako wyjście dla pasażerów, pod warunkiem że:
- 7.6.1.17.1. obok kabiny kierowcy nie może być więcej niż jedno siedzenie dla pasażera; oraz
- 7.6.1.17.2. są one zgodne z przepisami pkt 7.6.1.9 powyżej.
- 7.6.2. Położenie wyjść
- 7.6.2.1. Pojazdy klas I, II i III muszą spełniać przedstawione poniżej wymogi:
- 7.6.2.1.1. Drzwi główne muszą znajdować się po stronie pojazdu położonej bliżej pobocza drogi odpowiadającego kierunkowi ruchu, dla którego pojazd jest zaprojektowany i podanej przez producenta w formularzu zawiadomienia z pkt 2.8 dodatku 1 do części I załącznika 1 do niniejszego rozporządzenia. Przynajmniej jedno z nich muszą się znajdować w przedniej połowie pojazdu. Nie wyklucza to:
- 7.6.2.1.1.1. zastosowania specjalnie zaprojektowanych drzwi z tyłu lub z boku pojazdu wykorzystywanych w miejsce drzwi głównych przez pasażerów na wózkach inwalidzkich; lub

- 7.6.2.1.1.2. zastosowania dodatkowych drzwi na tylnej ścianie pojazdu przede wszystkim do ładowania/wyładowywania towarów lub bagażu, ale z których mogą korzystać pasażerowie, gdyby wymagały tego okoliczności; lub
- 7.6.2.1.1.3. zastosowania co najmniej jednych dodatkowych drzwi głównych po przeciwnej stronie pojazdu w przypadku pojazdów przeznaczonych do użytkowania w warunkach, które wymagają wsiadania/wysiadania pasażerów z obu stron. Tak wyposażone pojazdy muszą posiadać urządzenia sterujące pozwalające kierowcy na uniemożliwienie zwykłej pracy drzwi, które są w danym czasie nieużywane.
- 7.6.2.2. Pojazdy klas A i B muszą spełniać następujące wymagania:
- 7.6.2.2.1. Drzwi główne muszą znajdować się po stronie pojazdu położonej bliżej pobocza drogi odpowiadającego kierunkowi ruchu, dla którego pojazd jest zaprojektowany i podanej przez producenta w formularzu zawiadomienia z pkt 2.8 dodatku 1 do części I załącznika 1 do niniejszego rozporządzenia.
- 7.6.2.2.2. Wyjścia umieszczone są w taki sposób, że po każdej stronie pojazdu znajduje się przynajmniej jedno wyjście.
- 7.6.2.2.3. W przedniej połowie i w tylnej połowie przedziału pasażerskiego musi się znajdować co najmniej po jednym wyjściu.
- 7.6.2.3. Jeżeli przedział pasażerski ma powierzchnię S_0 nie mniejszą niż 10 m², dwoje spośród drzwi, o których mowa w pkt 7.6.1.1 powyżej musi być tak od siebie oddalone, aby odległość między poprzecznymi pionowymi płaszczyznami przechodzącymi przez środki ich powierzchni wynosiła nie mniej niż:
- 7.6.2.3.1. w przypadku pojazdu jednopokładowego, 40 % całkowitej długości przedziału pasażerskiego zmierzonej równoległe do wzdłużnej osi pojazdu.
- W przypadku pojazdu przegubowego, wymóg ten jest spełniony, jeśli dwoje drzwi w różnych częściach jest oddzielone w taki sposób, że odległość pomiędzy drzwiami wynosi nie mniej niż 40 % całkowitej długości połączonego przedziału pasażerskiego (wszystkich części).
- Jeżeli jedno z tych dwojga drzwi stanowią część drzwi podwójnych, wymienioną odległość mierzy się między dwójgą drzwi najbardziej od siebie oddalonych;
- 7.6.2.3.2. w przypadku pojazdu dwupokładowego, dwoje drzwi spośród określonych w pkt 7.6.1.1 powyżej musi być od siebie tak oddalonych, aby odległość między poprzecznymi pionowymi płaszczyznami przechodzącymi przez środki ich powierzchni wynosiła nie mniej niż 25 % całkowitej długości pojazdu albo nie mniej niż 40 % całkowitej długości przedziału pasażerskiego na pokładzie dolnym; wymóg ten nie ma zastosowania, jeżeli dwoje drzwi znajduje się po różnych stronach pojazdu. Jeżeli jedno z tych dwojga drzwi stanowią część drzwi podwójnych, wymienioną odległość mierzy się między dwójgą drzwi najbardziej od siebie oddalonych.
- 7.6.2.4. Wyjścia (na każdym z pokładów w przypadku pojazdu dwupokładowego) muszą być tak rozmieszczone, aby ich liczba po obu stronach pojazdu była zasadniczo taka sama (nie oznacza to konieczności zapewnienia dodatkowych wyjść ponad liczbę określoną w pkt 7.6.1 powyżej). Liczba wyjść montowanych ponad wymagane minimum nie musi być podobna po obu stronach pojazdu.
- 7.6.2.5. Co najmniej jedno wyjście musi znajdować się na tylnej albo na przedniej ścianie pojazdu:
- 7.6.2.5.1. W przypadku pojazdów klasy I i A wymogi określone w pkt 7.6.2.5 powyżej są spełnione, jeśli wyposażone są one w luk ratunkowy; lub, jeżeli ma zastosowanie pkt 7.6.1.12, dodatkowe wyjście oprócz tych, które zostały określone w pkt 7.6.1 powyżej, zostało umieszczone po obu stronach pojazdu.
- 7.6.2.5.2. W przypadku pojazdów dwupokładowych, wymogi określone w pkt 7.6.2.5 powyżej mają zastosowanie tylko do pokładu górnego.
- 7.6.2.6. Wyjścia znajdujące się po tej samej stronie pojazdu muszą być odpowiednio oddzielone na całej długości przedziału pasażerskiego.
- 7.6.2.7. Dozwolone jest usytuowanie drzwi na tylnej ścianie pojazdu pod warunkiem, że nie są to drzwi główne.

- 7.6.2.8. Wymagane luki ratunkowe muszą być rozmieszczone następująco:
- a) jeżeli jest tylko jeden luk, to jest on usytuowany w środkowej części przedziału pasażerskiego podzielonego umownie na trzy części;
 - b) jeżeli są dwa luki, musi je dzielić odległość co najmniej 2 m mierzona między najbliższymi krawędziami ich otworów, w linii równoległej do wzdłużnej osi pojazdu.
- 7.6.3. Minimalne wymiary wyjść
- 7.6.3.1. Pojazdy klas I, II i III muszą spełniać następujące wymogi:
- 7.6.3.1.1. drzwi główne muszą mieć otwór tworzący wejście zgodnie z wymogami określonymi w pkt 7.7.1 niniejszego załącznika;
 - 7.6.3.1.2. drzwi awaryjne muszą mieć otwór o wysokości minimalnej 1 450 mm i szerokości minimalnej 600 mm;
 - 7.6.3.1.3. minimalna powierzchnia okien awaryjnych musi wynosić 400 000 mm². Musi być możliwe wpisanie w tę powierzchnię prostokąta o wymiarach 500 mm × 700 mm.
 - 7.6.3.1.4. w przypadku okna awaryjnego umieszczonego na tylnej ścianie pojazdu, musi ono spełniać wymogi określone w pkt 7.6.3.1.3 powyżej lub musi być możliwe wpisanie w jego otwór prostokąta o wysokości 350 mm i szerokości 1 550 mm, przy czym wierzchołki tego prostokąta mogą posiadać zaokrąglenia o promieniu krzywizny nieprzekraczającym 250 mm;
 - 7.6.3.1.5. minimalna powierzchnia otworu luków awaryjnych musi wynosić 450 000 mm². Możliwe jest wpisanie w tę powierzchnię prostokąta o wymiarach 600 mm × 700 mm.
- 7.6.3.2. Pojazdy klasy A lub B mogą spełniać bądź wymogi określone w pkt 7.6.3.1 powyżej (klasa A spełnia wymogi dla klasy I, a klasa B spełnia wymogi dla klasy II i III) lub w pkt 1.1 załącznika 7.
- 7.6.4. Wymogi techniczne dotyczące wszystkich drzwi głównych
- 7.6.4.1. Wszystkie drzwi główne dają się łatwo otwierać od wewnątrz oraz z zewnątrz pojazdu, gdy pojazd się nie porusza (lecz niekoniecznie w czasie jazdy). Wymogu tego jednakże nie należy rozumieć jako wykluczenia możliwości zamykania drzwi z zewnątrz pojazdu pod warunkiem, że dane drzwi można zawsze otworzyć z wnętrza pojazdu.
 - 7.6.4.2. Każde urządzenie sterujące lub mechanizm służący do otwierania drzwi z zewnątrz znajduje się na wysokości między 1 000 a 1 500 mm nad podłożem oraz nie dalej niż 500 mm od drzwi. W pojazdach klas I, II i III każde urządzenie sterujące lub mechanizm służący do otwierania drzwi awaryjnych od wewnątrz znajduje się na wysokości między 1 000 a 1 500 mm od górnej powierzchni podłogi lub stopnia najbliższego w stosunku do urządzenia sterującego i nie dalej niż 500 mm od drzwi. Nie ma to zastosowania do urządzeń sterujących usytuowanych na powierzchni zajmowanej przez kierowcę.
 - 7.6.4.3. Każde skrzydło drzwi głównych otwieranych ręcznie umocowanych na zawiasach lub na sworzniach jest tak umocowane na zawiasach lub na sworzniach, aby w czasie ruchu pojazdu do przodu zetknięcie się otwartych drzwi z obiektem nieruchomym wymuszało ich ruch zamykający.
 - 7.6.4.4. Jeżeli drzwi główne otwierane ręcznie wyposażone są w zamek zatraskowy, musi mieć on podwójny zaczep.
 - 7.6.4.5. Po wewnętrznej stronie drzwi głównych nie może znajdować się żadne urządzenie przykrywające stopnie wewnętrzne w czasie, gdy drzwi są zamknięte. Nie wyklucza to występowania we wnęce na schody, gdy drzwi są zamknięte, mechanizmu uruchamiającego drzwi i innego wyposażenia przymocowanego do wewnętrznej strony drzwi, niestanowiącego przedłużenia podłogi, na której mogą stać pasażerowie. Mechanizm ten i wyposażenie nie powinny być niebezpieczne dla pasażerów.

- 7.6.4.6. Jeśli bezpośrednie pole widzenia nie jest wystarczające, pojazd wyposażony jest w urządzenia optyczne lub inne, pozwalające kierowcy zauważyć ze swojego miejsca, obecność pasażera znajdującego się, zarówno na zewnątrz, jak i wewnątrz pojazdu, w bezpośrednim sąsiedztwie drzwi głównych po każdej ze stron, które nie są drzwiami uruchamianymi automatycznie.
- W przypadku pojazdów dwupokładowych klasy I wymóg ten stosuje się również do wewnętrznej strony wszystkich drzwi głównych oraz do bezpośredniego otoczenia każdych schodów wewnętrznych na pokładzie górnym.
- W przypadku drzwi głównych mieszczących się w tylnej ścianie pojazdu dla nie więcej niż 22 pasażerów, wymóg ten jest spełniony, jeśli kierowca jest w stanie zauważyć obecność osoby o wzroście 130 cm stojącej w odległości 1 m za pojazdem.
- Do spełnienia wymogu niniejszego punktu można wykorzystać lusterka boczne, pod warunkiem że zapewnione jest również pole widzenia wymagane w czasie poruszania się pojazdu.
- W przypadku drzwi umieszczonych za częścią przegubową pojazdu przegubowego lusterek nie uznaje się za wystarczające urządzenie optyczne.
- 7.6.4.7. Każde drzwi otwierające się w kierunku wnętrza pojazdu i ich mechanizm muszą być skonstruowane w taki sposób, aby podczas normalnej eksploatacji ich ruch nie mógł spowodować obrażeń u pasażerów. W razie potrzeby należy zainstalować odpowiednie urządzenia zabezpieczające.
- 7.6.4.8. Jeżeli drzwi główne znajdują się w bezpośrednim sąsiedztwie drzwi do toalety lub innego pomieszczenia wewnętrznego, muszą być one wyposażone w urządzenie zabezpieczające przed ich niezamierzonym uruchomieniem. Wymóg ten nie ma jednakże zastosowania, jeżeli dane drzwi główne są automatycznie blokowane, kiedy pojazd porusza się z prędkością przekraczającą 5 km/h.
- 7.6.4.9. W przypadku pojazdów o pojemności nieprzekraczającej 22 pasażerów, w których drzwi główne znajdują się na tylnej ścianie pojazdu, skrzydła drzwi nie mogą otwierać się szerzej niż 115° ani nie mniej niż 85° oraz, kiedy są otwarte, muszą być w stanie utrzymać się automatycznie w tym położeniu. Nie wyklucza to możliwości pominięcia tego ogranicznika i otwarcia drzwi szerzej niż ten kąt, jeżeli jest to bezpieczne; na przykład w celu umożliwienia cofania w kierunku wysokiego pomostu do załadunku lub otwarcia drzwi pod kątem 270°, aby pozostawić za pojazdem wolną przestrzeń do załadunku.
- 7.6.4.10. Drzwi główne w dowolnej pozycji otwartej nie mogą ograniczać możliwości używania dowolnego obowiązkowego wyjścia ani ograniczać dostępu do nich.
- 7.6.4.11. Jeżeli występuje układ blokowania drzwi na noc, stosuje się następujące zasady:
- 7.6.4.11.1. układ blokowania drzwi musi się automatycznie wyłączać, gdy wyłącznik zapłonu jest w ustawieniu „włączony”; lub
- 7.6.4.11.2. kierowca musi otrzymywać sygnał ostrzegawczy wskazujący, że układ blokowania drzwi na noc jest nadal włączony w przypadku co najmniej jednej pary drzwi, gdy wyłącznik zapłonu jest w ustawieniu „włączony”. Jeden sygnał może być stosowany dla więcej niż jednej pary drzwi.
- 7.6.5. Dodatkowe wymogi techniczne dotyczące drzwi głównych uruchamianych mechanicznie
- 7.6.5.1. W sytuacji awaryjnej, gdy pojazd się nie porusza lub porusza z prędkością mniejszą lub równą 5 km/h, każde drzwi główne uruchamiane mechanicznie muszą dać się otwierać od wewnątrz oraz, gdy nie są zablokowane, także od zewnątrz niezależnie od tego, czy działa źródło zasilania, przy pomocy urządzeń sterujących, które:
- 7.6.5.1.1. są nadrzędne względem wszystkich innych urządzeń sterujących drzwiami;
- 7.6.5.1.2. w przypadku urządzeń sterujących we wnętrzu pojazdu, znajdują się one na drzwiach lub w odległości do 300 mm od drzwi, na wysokości (z wyjątkiem przypadku urządzeń sterujących we wnętrzu dla drzwi, o których mowa w pkt 3.9.1 załącznika 8) nie mniej niż 1 000 mm ponad pierwszym stopniem;
- 7.6.5.1.3. są łatwo widoczne i łatwe do identyfikacji podczas zbliżania się do drzwi oraz gdy stoi się przed drzwiami, a jeżeli stanowią uzupełnienie normalnych urządzeń sterujących otwieraniem, są wyraźnie oznakowane do użytku w sytuacjach awaryjnych;

- 7.6.5.1.4. mogą być uruchamiane przez jedną osobę stojącą bezpośrednio przed drzwiami;
- 7.6.5.1.5. mogą uruchomić urządzenie zapobiegające ruszeniu pojazdu;
- 7.6.5.1.6. powodują otwarcie drzwi na szerokość, przez którą można w ciągu 8 sekund od uruchomienia urządzenia sterującego przesunąć urządzenie pomiarowe określone w pkt 7.7.1.1 poniżej lub umożliwiają swobodne ręczne otwarcie drzwi na szerokość, przez którą można w ciągu 8 sekund od uruchomienia urządzenia sterującego przesunąć urządzenie pomiarowe określone w pkt 7.7.1.1 poniżej;
- 7.6.5.1.7. mogą być zabezpieczone przy pomocy urządzenia, które można łatwo wyjąć lub wyłamać w celu uzyskania dostępu do awaryjnego urządzenia sterującego; działanie awaryjnego urządzenia sterującego lub usunięcie osłony zabezpieczającej znajdującej się nad danym urządzeniem sterującym musi być sygnalizowane kierowcy zarówno akustycznie, jak i optycznie; oraz
- 7.6.5.1.8. w przypadku drzwi uruchamianych przez kierowcę, które nie spełniają wymogów pkt 7.6.5.6.2 powyżej, muszą działać one w taki sposób, aby po ich uruchomieniu w celu otwarcia drzwi i po tym, jak urządzenia sterujące powróciły do swojego normalnego położenia, drzwi nie zamknęły się ponownie, aż do chwili, gdy kierowca uruchomi urządzenie sterujące do ich zamykania;
- 7.6.5.1.9. drzwi muszą być zabezpieczone w czasie, gdy pojazd porusza się z prędkością przekraczającą 5 km/h.
- 7.6.5.2. Pojazd może być wyposażony w urządzenie pozwalające kierowcy na wyłączenie ze swojego miejsca zewnętrznych awaryjnych urządzeń sterujących do otwierania drzwi w celu zablokowania drzwi głównych z zewnątrz. W takim przypadku ponowne uaktywnienie zewnętrznych awaryjnych urządzeń sterujących odbywa się samoczynnie z chwilą uruchomienia silnika albo przed osiągnięciem przez pojazd prędkości 20 km/h. Później wyłączenie zewnętrznych awaryjnych urządzeń sterujących nie może następować automatycznie, lecz wymaga dalszego działania ze strony kierowcy.
- 7.6.5.3. Każde drzwi główne uruchamiane przez kierowcę muszą być otwierane i zamykane przez kierowcę siedzącego na swoim miejscu za pomocą urządzeń sterujących, które z wyjątkiem urządzeń sterowanych nożnie, są jednoznacznie i czytelnie oznakowane.
- 7.6.5.4. Każde drzwi główne uruchamiane mechanicznie muszą włączać optyczny sygnał ostrzegawczy wyraźnie widoczny dla kierowcy siedzącego w normalnej pozycji do jazdy w zwykłych warunkach oświetlenia panujących w otoczeniu, informujący, że drzwi nie są całkowicie zamknięte. Sygnał ostrzegawczy musi sygnalizować, że sztywna część drzwi znajduje się w położeniu między pełnym otwarciem a punktem 30 mm od pełnego zamknięcia. Jeden sygnał ostrzegawczy może obsługiwać jedne lub więcej drzwi. Jednakże taki sygnał ostrzegawczy nie może być zamontowany i podłączony do przednich drzwi głównych, jeżeli nie spełniają one wymogów pkt 7.6.5.6.1.1 i 7.6.5.6.1.2 poniżej.
- 7.6.5.5. Jeżeli pojazd jest wyposażony w urządzenia sterujące do drzwi głównych uruchamianych mechanicznie obsługiwane przez kierowcę, muszą one umożliwiać natychmiastowe odwrócenie kierunku ruchu drzwi w dowolnej chwili w trakcie ich otwierania lub zamykania.
- 7.6.5.6. Konstrukcja i układ sterujący każdych drzwi głównych uruchamianych mechanicznie musi gwarantować, że będzie mało prawdopodobne, aby pasażer mógł odnieść obrażenia wskutek działania drzwi lub zostać uwięziony w drzwiach podczas ich zamykania.
- 7.6.5.6.1. Wymóg ten uznaje się za spełniony, jeśli spełnione są następujące dwa wymogi:
- 7.6.5.6.1.1. Pierwszy polega na tym, że gdy podczas zamykania drzwi w dowolnym punkcie pomiarowym opisanym w załączniku 6 napotkana zostaje siła docisku nieprzekraczająca 150 N, drzwi otwierają się ponownie samoczynnie na całą swoją szerokość oraz, z wyjątkiem drzwi głównych uruchamianych automatycznie, pozostają otwarte do czasu uruchomienia urządzenia sterującego do zamykania. Siłę docisku mierzy się przy pomocy dowolnej metody uznanej przez organ udzielający homologacji typu za zadowalającą. Wytyczne podano w załączniku 6 do niniejszego regulaminu. Wielkość szczytowa siły może być wyższa niż 150 N przez krótki czas pod warunkiem, że nie przekracza 300 N. Mechanizm ponownego otwierania można sprawdzić przy użyciu pręta badawczego o wymiarach przekroju: wysokości 60 mm, szerokości 30 mm i promieniu naroży 5 mm.
- 7.6.5.6.1.2. Drugi wymóg stanowi, że w każdym przypadku przycięcia drzwiami nadgarstka lub palców pasażera:
- 7.6.5.6.1.2.1. drzwi automatycznie otwierają się na pełną szerokość i, z wyjątkiem drzwi głównych uruchamianych automatycznie, pozostają w pełni otwarte do chwili ponownego uruchomienia urządzenia sterującego do zamykania; lub

- 7.6.5.6.1.2.2. nadgarstek lub palce mogą być łatwo wysunięte spośród drzwi bez ryzyka odniesienia obrażeń przez pasażera. Spełnienie tego warunku może być sprawdzane za pomocą dłoni lub pręta badawczego opisanego w pkt 7.6.5.6.1.1 powyżej, zwięźającego się na jednym końcu z grubości 30 mm do 5 mm na odcinku 300 mm. Pręt nie może być polerowany ani nasmarowany. Jeśli drzwi spowodują uwięzienie pręta, musi dać się on łatwo wysunąć; lub
- 7.6.5.6.1.2.3. drzwi są utrzymywane w położeniu umożliwiającym swobodne przejście pręta badawczego o wymiarach przekroju: wysokości 60 mm, szerokości 20 mm i promieniu naroży 5 mm. Położenie to nie może znajdować się dalej niż 30 mm od pozycji pełnego zamknięcia drzwi.
- 7.6.5.6.2. W przypadku przednich drzwi głównych warunek określony w pkt 7.6.5.6 powyżej uznaje się za spełniony, jeśli drzwi:
- 7.6.5.6.2.1. spełniają wymogi wymienione w pkt 7.6.5.6.1.1 i 7.6.5.6.1.2 powyżej; lub
- 7.6.5.6.2.2. wyposażone są w miękkie krawędzie; jednakże krawędzie te nie mogą być na tyle miękkie, aby w przypadku zamknięcia drzwi na pręcie badawczym wymienionym w pkt 7.6.5.6.1.1 powyżej, sztywna konstrukcja drzwi znalazła się w pozycji pełnego zamknięcia.
- 7.6.5.7. Jeżeli drzwi główne uruchamiane mechanicznie utrzymywane są w pozycji zamkniętej przez ciągłe działanie energii zasilającej, pojazd musi być wyposażony w optyczne urządzenie ostrzegające kierowcę o jakimkolwiek zaniku energii zasilającej drzwi.
- 7.6.5.8. Urządzenie zapobiegające ruszeniu pojazdu, jeśli pojazd jest w nie wyposażony, działa wyłącznie przy prędkości mniejszej niż 5 km/h i nie działa powyżej tej prędkości.
- 7.6.5.9. Jeśli pojazd nie posiada urządzenia zapobiegającego ruszeniu, ostrzegający kierowcę sygnał dźwiękowy musi włączać się, jeżeli pojazd rusza z miejsca postoju, podczas gdy którekolwiek drzwi główne uruchamiane mechanicznie są niedomknięte. Ten sygnał dźwiękowy musi uruchamiać się przy prędkości przekraczającej 5 km/h w przypadku drzwi spełniających wymogi pkt 7.6.5.6.1.2.3 powyżej.
- 7.6.6. Dodatkowe wymogi techniczne dla drzwi głównych uruchamianych automatycznie
- 7.6.6.1. Uruchamianie urządzenia sterującego do otwierania
- 7.6.6.1.1. Z wyjątkiem przepisów przewidzianych w pkt 7.6.5.1 powyżej, urządzenia sterujące do otwierania wszystkich drzwi głównych uruchamianych automatycznie są uruchamiane i wyłączane jedynie przez kierowcę z jego miejsca.
- 7.6.6.1.2. Drzwi mogą być otwierane i zamykane zarówno bezpośrednio za pomocą wyłącznika, jak i pośrednio, na przykład przez otwarcie lub zamknięcie przednich drzwi głównych.
- 7.6.6.1.3. Uruchomienie urządzenia sterującego do otwierania drzwi przez kierowcę musi być sygnalizowane wewnątrz pojazdu, a w przypadku gdy drzwi są otwierane z zewnątrz, także na zewnątrz pojazdu; urządzenie sygnalizujące (np. podświetlany włącznik przyciskowy, podświetlany znak) musi znajdować się na drzwiach, których dotyczy, lub w ich sąsiedztwie.
- 7.6.6.1.4. W przypadku bezpośredniego uruchamiania za pomocą wyłącznika stan układu musi być jasno wskazywany kierowcy, np. za pośrednictwem położenia włącznika, lampy ostrzegawczej lub podświetlanego włącznika. Wyłącznik ten musi być specjalnie oznakowany i umieszczony w sposób uniemożliwiający pomylenie go z innymi urządzeniami sterującymi.
- 7.6.6.2. Otwieranie drzwi głównych uruchamianych automatycznie
- 7.6.6.2.1. Po uruchomieniu przez kierowcę urządzenia sterującego do otwierania pasażerowie muszą mieć możliwość otwarcia drzwi przez następujące działanie:
- 7.6.6.2.1.1. od wewnątrz, na przykład, naciskając włącznik przyciskowy lub przechodząc przez bramkę z fotokomórką; oraz

- 7.6.6.2.1.2. z zewnątrz, z wyjątkiem drzwi przeznaczonych wyłącznie do opuszczania pojazdu i odpowiednio oznakowanych, na przykład, naciskając podświetlany włącznik przyciskowy, włącznik przyciskowy umieszczony pod podświetlanym znakiem lub za pomocą podobnego urządzenia odpowiednio oznakowanego i opatrzonego odpowiednią instrukcją.
- 7.6.6.2.2. Naciskanie włączników przyciskowych wymienionych w pkt 7.6.6.2.1.1 powyżej oraz korzystanie ze środków łączności z kierowcą określonych w pkt 7.7.9.1 poniżej może powodować wysłanie sygnału, który zostanie zapamiętany i który, po uruchomieniu przez kierowcę urządzenia sterującego do otwierania, skutkuje otwarciem drzwi.
- 7.6.6.3. Zamykanie drzwi głównych uruchamianych automatycznie
- 7.6.6.3.1. Jeżeli drzwi główne uruchamiane automatycznie zostaną otwarte, zamykają się one automatycznie po upływie określonego czasu. Jeżeli w tym czasie pasażer wsiada lub wysiada z pojazdu, urządzenie zabezpieczające (np. płyta kontaktronowa w podłodze, fotokomórka lub bramka jednokierunkowa) musi zapewniać wystarczające wydłużenie czasu do momentu zamknięcia drzwi.
- 7.6.6.3.2. Jeżeli pasażer wsiada lub wysiada z pojazdu w chwili zamykania drzwi, czynność zamykania musi zostać automatycznie przerwana, a drzwi muszą powrócić do położenia otwartego. Zmianę kierunku można wywołać za pomocą jednego z urządzeń zabezpieczających określonych w pkt 7.6.6.3.1 powyżej lub za pomocą innego urządzenia.
- 7.6.6.3.3. Drzwi, które zamknęły się samoczynnie zgodnie z pkt 7.6.6.3.1 powyżej, muszą dać się ponownie otworzyć przez pasażera zgodnie z pkt 7.6.6.2 powyżej; taka możliwość nie może występować, jeżeli kierowca wyłączył urządzenia sterujące do otwierania drzwi.
- 7.6.6.3.4. Po wyłączeniu przez kierowcę urządzeń sterujących do otwierania drzwi, otwarte wcześniej drzwi główne uruchamiane automatycznie zamykają się zgodnie z wymogami pkt 7.6.6.3.1 i 7.6.6.3.2 powyżej.
- 7.6.6.4. Wstrzymanie automatycznego procesu zamykania drzwi oznakowanych jako drzwi specjalnego przeznaczenia, np. dla pasażerów z wózkami dziecięcymi, osób o ograniczonej możliwości poruszania się itp.
- 7.6.6.4.1. Kierowca musi mieć możliwość wstrzymania automatycznego procesu zamykania drzwi przez uruchomienie specjalnego urządzenia sterującego. Pasażer również musi mieć możliwość bezpośredniego wstrzymania automatycznego procesu zamykania drzwi przez naciśnięcie specjalnego włącznika przyciskowego.
- 7.6.6.4.2. Wstrzymanie automatycznego procesu zamykania drzwi musi być sygnalizowane kierowcy, np. za pomocą optycznego sygnału ostrzegawczego.
- 7.6.6.4.3. W każdym przypadku kierowca musi mieć możliwość wznowienia procesu automatycznego zamykania drzwi.
- 7.6.6.4.4. Punkt 7.6.6.3 powyżej stosuje się do późniejszego zamykania drzwi.
- 7.6.7. Wymogi techniczne dotyczące drzwi awaryjnych
- 7.6.7.1. Gdy pojazd nie porusza się, drzwi awaryjne muszą dawać się łatwo otwierać od wewnątrz i z zewnątrz. Jednakże wymóg ten nie stanowi przeszkody w możliwości zablokowania drzwi z zewnątrz, pod warunkiem że drzwi dają się otworzyć od wewnątrz przy użyciu zwykłego mechanizmu otwierającego.
- 7.6.7.2. Drzwi awaryjne, w czasie ich wykorzystywania w tym charakterze, nie są drzwiami otwieranymi mechanicznie, chyba że, kiedy urządzenie sterujące drzwiami głównymi określone w pkt 7.6.5.1 powyżej lub urządzenie sterujące wyznaczonymi drzwiami awaryjnymi spełniającymi wymogi określone w pkt 7.6.5.1 zostało włączone i powróciło do swojego normalnego położenia, drzwi nie zamykają się ponownie do czasu uruchomienia przez kierowcę urządzenia sterującego do zamykania. Uruchomienie jednego z urządzeń sterujących określonych w pkt 7.6.5.1 powyżej musi powodować otwarcie drzwi na szerokość, przez którą można w ciągu maksymalnie 8 sekund od uruchomienia urządzenia sterującego przesunąć urządzenie pomiarowe określone w pkt 7.7.2.1 poniżej lub umożliwić swobodne ręczne otwarcie drzwi na szerokość, przez którą można w ciągu 8 sekund od uruchomienia urządzenia sterującego przesunąć urządzenie pomiarowe. Ponadto drzwi awaryjne nie mogą być drzwiami przesuwными, z wyjątkiem pojazdów o pojemności nieprzekraczającej 22 pasażerów. W przypadku takich pojazdów za drzwi awaryjne można uznać takie drzwi przesuwne, w odniesieniu do których wykazano, że dają się otworzyć bez użycia narzędzi po przeprowadzeniu badania na zderzenie czołowe z przeszkodą zgodnie z regulaminem nr 33.

- 7.6.7.3. Każde urządzenie sterujące lub urządzenie służące do otwarcia z zewnątrz drzwi awaryjnych (na dolnym pokładzie w przypadku pojazdu dwupokładowego) musi znajdować się na wysokości między 1 000 a 1 500 mm od podłoża i nie dalej niż 500 mm od drzwi. W pojazdach klas I, II i III każde urządzenie sterujące lub urządzenie służące do otwierania drzwi awaryjnych od wewnątrz musi znajdować się na wysokości między 1 000 a 1 500 mm od górnej powierzchni podłogi lub stopnia najbliższego w stosunku do urządzenia sterującego i nie dalej niż 500 mm od drzwi. Nie ma to zastosowania do urządzeń sterujących usytuowanych na powierzchni zajmowanej przez kierowcę.
- Zamiennie urządzenie sterujące, o którym mowa w pkt 7.6.7.2 powyżej, służące otwieraniu drzwi uruchamianych mechanicznie można umieścić w sposób określony w pkt 7.6.5.1.2 powyżej.
- 7.6.7.4. Drzwi awaryjne znajdujące się na ścianie bocznej pojazdu muszą mieć zawiasy umieszczone na przedniej krawędzi drzwi. Drzwi otwierają się na zewnątrz. Dozwolone jest stosowanie pasów i uchwytów ograniczających, łańcuchów lub innych urządzeń zabezpieczających, pod warunkiem że nie ograniczają one możliwości otwarcia i pozostawienia w stanie otwartym drzwi pod kątem co najmniej 100°. Jeżeli zapewniono swobodne przejście urządzenia badawczego do sprawdzania dostępu do drzwi awaryjnych, wymóg dotyczący zachowania kąta wynoszącego co najmniej 100° nie ma zastosowania.
- 7.6.7.5. Drzwi awaryjne muszą być zabezpieczone przed niezamierzonym uruchomieniem. Jednakże wymóg ten nie ma zastosowania, jeżeli drzwi awaryjne blokują się automatycznie, kiedy pojazd porusza się z prędkością przekraczającą 5 km/h.
- 7.6.7.6. Wszystkie drzwi awaryjne muszą być wyposażone w urządzenie dźwiękowe ostrzegające kierowcę, jeżeli drzwi te nie zostały bezpiecznie zamknięte. Urządzenie ostrzegawcze uruchamiane jest przez ruch zapadki lub uchwytu drzwi, a nie poprzez ruch samych drzwi.
- 7.6.7.7. Jeżeli występuje układ blokowania drzwi na noc, stosuje się następujące zasady:
- 7.6.7.7.1. układ blokowania drzwi musi się automatycznie wyłączać, gdy wyłącznik zapłonu jest w ustawieniu „włączony”; lub
- 7.6.7.7.2. kierowca musi otrzymywać sygnał ostrzegawczy wskazujący, że układ blokowania drzwi na noc jest nadal włączony w przypadku co najmniej jednej pary drzwi, gdy wyłącznik zapłonu jest w ustawieniu „włączony”. Jeden sygnał może być stosowany dla więcej niż jednej pary drzwi.
- 7.6.8. Wymogi techniczne dotyczące okien awaryjnych
- 7.6.8.1. Każde odchylne lub wypychane okno awaryjne musi otwierać się na zewnątrz. Podczas ich użytkowania okna wypychane nie są całkowicie odłączane od pojazdu. Działanie wypychanego okna musi przebiegać w sposób skutecznie zapobiegający jego przypadkowemu wypchnięciu.
- 7.6.8.2. Każde okno awaryjne:
- 7.6.8.2.1. nadaje się do łatwego i natychmiastowego wykorzystania od wewnątrz lub z zewnątrz przy użyciu urządzenia uznanego za wystarczające. Wymóg ten wyklucza możliwość stosowania, np. tafli ze szkła wielowarstwowego lub z tworzywa sztucznego; lub
- 7.6.8.2.2. wykonane jest z szybko tłukącego się szkła bezodpryskowego. Drugi z powyższych wymogów wyklucza możliwość stosowania tafli ze szkła wielowarstwowego lub z tworzywa sztucznego. W celu zapewnienia możliwości stłuczenia każdego okna awaryjnego w bezpośrednim sąsiedztwie takiego okna umieszczony jest przyrząd łatwo dostępny dla osób znajdujących się wewnątrz pojazdu. Przyrząd do wybijania szyb w oknach awaryjnych z tyłu pojazdu musi być umieszczony bądź centralnie ponad, bądź poniżej okna awaryjnego lub, zamiennie, przyrząd można umieścić bezpośrednio po bokach okna.
- 7.6.8.3. Każde okno awaryjne, które może być zablokowane z zewnątrz, musi być skonstruowane w sposób umożliwiający jego otwarcie w dowolnym momencie od wewnątrz pojazdu.
- 7.6.8.4. Każde okno awaryjne mocowane poziomo za pomocą zawiasów umieszczonych na jego górnej krawędzi musi być wyposażone w odpowiedni mechanizm utrzymujący je w pozycji całkowicie otwartej. Każde okno awaryjne mocowane za pomocą zawiasów musi działać w sposób nieograniczający swobodnego przejścia ze środka lub z zewnątrz pojazdu.

- 7.6.8.5. Wysokość, na której znajduje się dolna krawędź okna awaryjnego umieszczonego na bocznej ścianie pojazdu, mierzona od poziomu podłogi położonej bezpośrednio pod tą krawędzią (z wyłączeniem miejscowych różnic takich jak występowanie nadkola lub obudowy skrzyni biegów) nie może być większa niż 1 200 mm, ani mniejsza niż 650 mm w przypadku okna awaryjnego mocowanego za pomocą zawiasów ani też mniejsza niż 500 mm w przypadku okna awaryjnego wykonanego z tłukącego się szkła.

Jednakże w przypadku okna awaryjnego mocowanego za pomocą zawiasów, wysokość na której znajduje się jego dolna krawędź, można zmniejszyć do minimalnej wartości 500 mm, pod warunkiem że otwór tego okna wyposażony jest w zabezpieczenie do wysokości 650 mm ponad podłogą, zapobiegające możliwości wypadnięcia pasażerów z pojazdu. Jeżeli okno awaryjne wyposażone jest w takie zabezpieczenie, wielkość otworu okna ponad tym zabezpieczeniem nie może być mniejsza niż wielkość minimalna ustalona dla okien awaryjnych.

- 7.6.8.6. Każde okno awaryjne mocowane za pomocą zawiasów, niewidoczne bezpośrednio z miejsca kierowcy, musi być wyposażone w dźwiękowe urządzenie ostrzegawcze informujące kierowcę, że okno to jest niedomknięte. Urządzenie to jest uruchamiane przez zamek okna, a nie przez ruch samego okna.

- 7.6.9. Wymogi techniczne dotyczące luków ratunkowych

- 7.6.9.1. Każdy luk ratunkowy musi działać w sposób nieograniczający swobodnego przejścia ze środka lub z zewnątrz pojazdu.

- 7.6.9.2. Luki ratunkowe w dachu muszą być wyrzucane, mocowane za pomocą zawiasów albo wykonane z łatwo tłukącego się szkła bezodpryskowego. Luki podłogowe muszą być uchylne albo wyrzucane oraz wyposażone w dźwiękowe urządzenie ostrzegawcze informujące kierowcę, jeżeli nie są bezpiecznie zamknięte. Urządzenie to jest uruchamiane przez zamek podłogowego luku ratunkowego, a nie przez ruch samego luku. Podłogowe luki ratunkowe muszą być zabezpieczone przed niezamierzonym uruchomieniem. Jednakże wymóg ten nie ma zastosowania, jeżeli podłogowy luk jest blokowany automatycznie, w przypadku gdy pojazd porusza się z prędkością przekraczającą 5 km/h.

- 7.6.9.3. W momencie jego wykorzystywania wyrzucany luk ratunkowy nie odłącza się całkowicie od pojazdu, aby nie stwarzać zagrożenia dla innych uczestników ruchu. Działanie luków wyrzucanych musi być takie, aby skutecznie zabezpieczyło przed przypadkowym wyrzuceniem luku. Podłogowe luki wyrzucane muszą być wyrzucane jedynie do wnętrza przedziału pasażerskiego.

- 7.6.9.4. Odchylne luki ratunkowe muszą być mocowane na zawiasach umieszczonych wzdłuż krawędzi w kierunku przodu lub tyłu pojazdu i muszą odchylać się pod kątem co najmniej 100°. Odchylne podłogowe luki ratunkowe odchylają się w kierunku wnętrza przedziału pasażerskiego.

- 7.6.9.5. Luki ratunkowe muszą dawać się łatwo otwierać lub usuwać od wewnątrz oraz z zewnątrz pojazdu. Jednakże wymóg ten nie może stanowić przeszkody w blokowaniu luku ratunkowego w celu zabezpieczenia pojazdu pozostawianego bez dozoru, pod warunkiem że luk awaryjny można zawsze otworzyć lub usunąć od wewnątrz przy użyciu zwykle stosowanego mechanizmu otwierania lub usuwania luku. W przypadku luku z łatwo tłukącego się szkła, w celu zapewnienia możliwości stłuczenia takiego luku, w bezpośrednim jego sąsiedztwie należy umieścić przyrząd łatwo dostępny dla osób znajdujących się wewnątrz pojazdu.

- 7.6.10. Wymogi techniczne dotyczące chowanych stopni

Chowane stopnie, jeśli stanowią część wyposażenia, muszą spełniać następujące wymogi:

- 7.6.10.1. ich działanie zsynchronizowane jest z działaniem odpowiednich drzwi głównych lub drzwi awaryjnych;
- 7.6.10.2. gdy drzwi są zamknięte, żadna część chowanego stopnia nie może wystawać dalej niż 10 mm poza przylegającą linię nadwozia;
- 7.6.10.3. gdy drzwi są otwarte i chowany stopień jest w pozycji rozłożonej, wielkość jego powierzchni spełnia wymogi pkt 7.7.7 niniejszego załącznika;

- 7.6.10.4. pojazd nie jest w stanie ruszyć z miejsca przy użyciu własnego układu napędowego, jeżeli chowany stopień uruchamiany mechanicznie znajduje się w pozycji rozłożonej. W przypadku stopnia uruchamianego ręcznie, sygnał dźwiękowy ostrzega kierowcę o tym, że stopień nie jest całkowicie schowany;
- 7.6.10.5. chowane stopnie uruchamiane mechanicznie nie dają się rozłożyć w czasie ruchu pojazdu. W przypadku awarii urządzenia służącego do rozkładania stopni, stopnie składają się i pozostają w położeniu złożonym. Działanie odpowiednich drzwi nie może jednak zostać zakłócone w przypadku takiej awarii, ani też wskutek uszkodzenia lub zablokowania stopnia;
- 7.6.10.6. gdy pasażer stoi na chowanym stopniu uruchamianym mechanicznie, odpowiadające temu stopniowi drzwi nie mogą się zamknąć. Spełnienie tego wymogu sprawdza się przez umieszczenie masy 15 kg, zastępującej małe dziecko, na środku stopnia. Wymóg ten nie dotyczy żadnych drzwi znajdujących się w polu widzenia kierowcy;
- 7.6.10.7. (Zastrzeżone)
- 7.6.10.8. naroża chowanego stopnia zwrócone ku przodowi lub tyłowi pojazdu mają promień zaokrąglenia nie mniejszy niż 5 mm; krawędzie mają promień zaokrąglenia nie mniejszy niż 2,5 mm;
- 7.6.10.9. gdy drzwi dla pasażerów są otwarte, chowany stopień jest bezpiecznie zablokowany w pozycji rozłożonej. Jeżeli na środku pojedynczego stopnia umieszcza się masę równą 136 kg, lub na środku stopnia podwójnego umieszcza się masę równą 272 kg, ugięcie w dowolnym punkcie danego stopnia nie może przekroczyć 10 mm.
- 7.6.11. Znaki bezpieczeństwa
- 7.6.11.1. Wszystkie znaki bezpieczeństwa muszą spełniać wymogi zawarte w pkt 6.5 normy ISO 3864-1:2011.
- 7.6.11.2. Każdy znak bezpieczeństwa wymagany w niniejszym regulaminie musi przekazywać tylko jeden komunikat dotyczący bezpieczeństwa. Informacje są przekazywane w formie znaków graficznych; słowa, litery i cyfry mogą jednak uzupełniać symbol graficzny w połączeniu w ramach tego samego znaku. Muszą być umieszczone i ustawione w taki sposób, aby były łatwo zrozumiałe.
- 7.6.11.2.1. Znaki bezpieczeństwa muszą być zgodne z zasadami przedstawionymi w przykładzie wzorów poniżej, tj. nagłówek sekcji przedstawiający komunikat dotyczący bezpieczeństwa, druga część zawierająca instrukcje, a trzecia część fakultatywna – stopka przeznaczona na tekst, który nie jest niezbędny.





- 7.6.11.2.2. Symbole graficzne wskazujące wymagane działania użytkownika przedstawiają osobę lub odpowiednią część danej osoby obsługującą sprzęt lub urządzenie.
- 7.6.11.2.3. Symbole graficzne wskazujące na wymagany ruch muszą, w stosownych przypadkach, zawierać strzałkę wskazującą kierunek ruchu. W przypadku gdy konieczny jest ruch obrotowy, należy stosować strzałkę zakrzywioną.
- 7.6.11.2.4. W przypadku gdy urządzenia mają być eksploatowane, płyty zdejmowane lub drzwi otwierane, symbol graficzny musi wskazywać działania w toku.
- 7.6.11.2.5. Małe litery słów uzupełniających, pojedyncze litery i cyfry muszą mieć wysokość minimalną wynoszącą 8 mm. Słowa nie mogą się składać wyłącznie z wielkich liter.
- 7.6.11.3. Wszystkie znaki bezpieczeństwa, które są widoczne od wewnątrz pojazdu, muszą być wykonane z materiału fotoluminescencyjnego o charakterystyce rozpadu odpowiadającej co najmniej podklasyfikacji C w tabeli 2 normy ISO 17398:2004, przy pomiarze dokonywanym zgodnie z pkt 7.11 wspomnianej normy.
- 7.6.11.4. Znaki bezpieczeństwa nie mogą znajdować się w miejscach, w których mogą one zostać zasłonięte podczas eksploatacji pojazdu. Zasłona lub roleta może jednak zostać umieszczona na oknie awaryjnym, pod warunkiem że dodatkowy znak bezpieczeństwa wskazuje, że okno awaryjne znajduje się za zasłoną lub roletą.
- 7.6.11.5. Każde wyjście awaryjne i wszystkie inne wyjścia spełniające wymogi dotyczące wyjść awaryjnych muszą być opatrzone jednym z odpowiednich symboli graficznych opisanych w tabeli 3 normy ISO 7010:2011; symbole graficzne muszą być czytelne, zarówno od wewnątrz, jak i z zewnątrz pojazdu.
- 7.6.11.6. Znaki bezpieczeństwa umieszcza się obok, dookoła, lub na wszystkich wewnętrznych i zewnętrznych urządzeniach do sterowania awaryjnego i przyrządach do wybijania okien awaryjnych.
- 7.6.11.7. Żadna część znaku bezpieczeństwa nie może zasłaniać żadnych zabezpieczeń przed nadużyciem, które mogą występować, np. pokryw.
- 7.6.11.8. Język, w którym ma być sformułowana treść znaku bezpieczeństwa zachowującego zgodność z pkt 7.6.11.1–7.6.11.7 powyżej, określa organ homologacyjny z uwzględnieniem państw, w których wnioskodawca zamierza dopuścić badany pojazd do ruchu, w porozumieniu, w razie potrzeby, z właściwymi organami zainteresowanych państw. Jeżeli organ państwa, gdzie pojazd ma zostać zarejestrowany, dokona zmiany języka, taka zmiana nie pociąga za sobą konieczności nowego postępowania w sprawie homologacji typu.
- 7.6.12. Oświetlenie drzwi głównych
- 7.6.12.1. Możliwe jest zastosowanie oświetlenia drzwi głównych w celu oświetlenia płaskiej, poziomej części podłoża określonej w pkt 7.6.12.2.2 poniżej, tak aby pomóc pasażerom przy wsiadaniu i wysiadaniu oraz umożliwić kierowcy stwierdzenie z jego siedzenia obecności pasażera na tym fragmencie podłoża.

- 7.6.12.2. Oświetlenie drzwi głównych, jeśli jest zamontowane, musi:
- 7.6.12.2.1. być barwy białej;
- 7.6.12.2.2. oświetlać płaski, poziomy fragment podłoża o szerokości 2 m mierzonej z płaszczyzny równoległej do wzdłużnej pionowej środkowej płaszczyzny pojazdu przechodzącej przez najbardziej wysunięty punkt zamkniętych drzwi głównych i ponad odcinkiem rozciągającym się od poprzecznej płaszczyzny przechodzącej przez najbardziej wysuniętą krawędź zamkniętych drzwi głównych do poprzecznej płaszczyzny przechodzącej przez oś symetrii najbardziej do przodu wysuniętych kół znajdujących się z tyłu drzwi głównych lub, w przypadku braku takich kół, poprzecznej płaszczyzny przechodzącej przez tył pojazdu;
- 7.6.12.2.3. mieć ograniczoną jasność poza strefą na podłożu o maksymalnej szerokości 5 m zmierzonej od strony pojazdu i maksymalną długość ograniczoną poprzeczną płaszczyzną przechodzącą przez przód pojazdu oraz poprzeczną płaszczyzną przechodzącą przez tył pojazdu;
- 7.6.12.2.4. jeśli dolna krawędź urządzenia oświetlającego znajduje się mniej niż 2 m od podłoża, wystawać maksymalnie 50 mm poza całkowitą szerokość pojazdu zmierzoną bez tego urządzenia i posiadać promienie krzywizny nie mniejsze niż 2,5 mm;
- 7.6.12.2.5. być uruchamiane i wyłączane ręcznie oddzielnym wyłącznikiem; oraz
- 7.6.12.2.6. być zamontowane w taki sposób, by urządzenie mogło być włączane tylko, gdy uruchamiane są drzwi główne, a prędkość pojazdu nie przekracza 5 km/h, natomiast wyłączało się automatycznie, zanim pojazd osiągnie prędkość przekraczającą 5 km/h.
- 7.7. Rozplanowanie wnętrza
- 7.7.1. Dostęp do drzwi głównych (zob. załącznik 4, rys. 1)
- 7.7.1.1. Wolna przestrzeń rozciągająca się do wnętrza pojazdu od ściany bocznej, na której znajdują się drzwi, musi umożliwiać swobodne przesunięcie jednego urządzenia pomiarowego o wymiarach bądź to urządzenia pomiarowego 1, bądź urządzenia pomiarowego 2, określonych w załączniku 4, rys. 1.
- Urządzenie pomiarowe musi być utrzymywane w płaszczyźnie równoległej do płaszczyzny otworu drzwi podczas przeprowadzania od położenia początkowego, w którym płaszczyzna znajdująca się najbliżej wnętrza pojazdu jest styczna do najbardziej wysuniętej na zewnątrz krawędzi otworu drzwi, do położenia, w którym dotyka pierwszego stopnia, po czym utrzymywane jest pod kątami prostymi do prawdopodobnego kierunku ruchu osoby korzystającej z wejścia.
- 7.7.1.2. (Zastrzeżone)
- 7.7.1.3. Kiedy oś symetrii tego urządzenia pomiarowego zostanie przesunięta 300 mm od położenia początkowego, a urządzenie pomiarowe dotyka powierzchni stopnia, urządzenie utrzymuje się w tym położeniu.
- 7.7.1.4. Następnie przeprowadza się szablon walcowy (zob. załącznik 4, rys. 6) używany do badania prześwitu przejść, począwszy od przejścia, zgodnie z prawdopodobnym kierunkiem ruchu osoby opuszczającej pojazd, aż do położenia, w którym jego oś symetrii styka się z płaszczyzną pionową przechodzącą przez krawędź górnego stopnia lub do położenia, w którym płaszczyzna styczna do górnej części walca styka się z podwójną płytą, zależnie od tego, który z tych przypadków nastąpi wcześniej, a następnie szablon utrzymuje się w tym położeniu (zob. załącznik 4, rys. 2).
- 7.7.1.5. Między szablonem walcowym znajdującym się w położeniu określonym w pkt 7.7.1.4 a podwójną płytą znajdującą się w położeniu określonym w pkt 7.7.1.3 powyżej znajduje się wolna przestrzeń, której minimalne i maksymalne rozmiary podano na rys. 2 w załączniku 4. Ta wolna przestrzeń pozwala na swobodne przeprowadzenie pionowo ustawionej płyty takiego samego kształtu i o takich samych wymiarach, jak przekrój środkowy szablonu walcowego (pkt 7.7.5.1 poniżej) i grubości nie większej niż 20 mm. Płyta ta przeprowadzana jest od położenia stycznego z szablonem walcowym do momentu zetknięcia jego zewnętrznej części ze stroną podwójnej płyty znajdującą się bliżej wnętrza pojazdu, dotykającą płaszczyzny lub płaszczyzn określonej(-nych) przez górne krawędzie stopnia, w kierunku prawdopodobnego ruchu osoby korzystającej z wejścia (zob. załącznik 4, rys. 2).

- 7.7.1.6. Prześwit swobodnego przejścia dla szablonu walcowego nie może obejmować przestrzeni rozciągającej się na odległość 300 mm z przodu każdej nieobciążonej poduszki siedzenia w przypadku siedzenia zwróconego w kierunku jazdy lub w kierunku przeciwnym do kierunku jazdy, lub 225 mm w przypadku siedzeń usytuowanych poprzecznie, i do wysokości górnej części poduszki siedzenia (zob. załącznik 4, rys. 25).
- 7.7.1.7. W przypadku siedzeń składanych przestrzeń tę należy określić dla siedzenia w położeniu użytkowym.
- 7.7.1.8. Jednakże siedzenie lub siedzenia składane przeznaczone dla załogi mogą utrudniać dojście do drzwi głównych, jeżeli znajdują się w położeniu użytkowym, pod warunkiem że:
- 7.7.1.8.1. zostało jasno wskazane, zarówno w pojeździe, jak i w formularzu zawiadomienia (zob. załącznik 1), że dane siedzenie przeznaczone jest wyłącznie dla załogi;
- 7.7.1.8.2. siedzenie to składa się automatycznie, jeżeli nie jest używane, by umożliwić spełnienie wymogów pkt 7.7.1.1 lub 7.7.1.2 i 7.7.1.3, 7.7.1.4 oraz 7.7.1.5 niniejszego załącznika;
- 7.7.1.8.3. drzwi te nie są uznawane za wyjście obowiązkowe w rozumieniu pkt 7.6.1.4 niniejszego załącznika;
- 7.7.1.8.4. jeżeli siedzenie znajduje się w położeniu użytkowym lub kiedy jest złożone, żadna jego część nie wystaje w przód poza płaszczyznę pionową, przechodzącą przez środek powierzchni siedziska fotela kierowcy, wysuniętego maksymalnie do tyłu i przez środek zewnętrznego lusterka wstecznego, znajdującego się po przeciwległej stronie pojazdu.
- 7.7.1.9. W przypadku pojazdów o pojemności nieprzekraczającej 22 pasażerów, otwór drzwiowy i droga, przy pomocy której pasażerowie uzyskują dostęp do pojazdu, uznawane są za drożne, jeżeli:
- 7.7.1.9.1. występuje prześwit wynoszący nie mniej niż 220 mm w dowolnym punkcie oraz 550 mm w dowolnym punkcie znajdującym się na wysokości większej niż 500 mm ponad podłogą lub stopniami, mierzony równoległe do osi wzdłużnej pojazdu (załącznik 4, rys. 3);
- 7.7.1.9.2. występuje prześwit wynoszący nie mniej niż 300 mm w dowolnym punkcie oraz 550 mm w dowolnym punkcie znajdującym się na wysokości większej niż 1 200 mm ponad podłogą lub stopniami, lub mniej niż 300 mm poniżej sufitu, mierzony prostopadle do osi wzdłużnej pojazdu (załącznik 4, rys. 4).
- 7.7.1.10. Wymiary drzwi głównych i drzwi awaryjnych wymienione w pkt 7.6.3.1 oraz wymogi wynikające z pkt 7.7.1.1–7.7.1.7, 7.7.2.1–7.7.2.3, 7.7.5.1 i 7.7.8.5 nie mają zastosowania do pojazdu klasy B z technicznie dopuszczalną masą maksymalną nieprzekraczającą 3,5 tony i mieszczącego do 12 siedzeń dla pasażerów, z których każdy ma swobodny dostęp do co najmniej dwojga drzwi.
- 7.7.1.11. Maksymalne nachylenie podłogi w dojściu nie może przekraczać 5 %.
- 7.7.1.12. Powierzchnia dojść musi być wyłożona materiałem przeciwpoślizgowym.
- 7.7.2. Dostęp do drzwi awaryjnych (zob. załącznik 4, rys. 5)
- Poniższe wymogi nie mają zastosowania do drzwi kierowcy wykorzystywanych jako wyjście awaryjne w pojazdach o pojemności nieprzekraczającej 22 pasażerów.
- 7.7.2.1. Z wyjątkiem sytuacji określonej w pkt 7.7.2.4 poniżej, wolna przestrzeń między przejściem a otworem drzwi awaryjnych musi pozwalać na swobodne przeprowadzenie ustawionego pionowo walca o średnicy 300 mm i wysokości 700 mm od podłogi, podtrzymującego drugi ustawiony pionowo walec o średnicy 550 mm, przy czym łączna wysokość walców wynosi 1 400 mm.
- Średnicę górnego walca można zmniejszyć w części wierzchołkowej do 400 mm, jeżeli występuje skos względem płaszczyzny poziomej nieprzekraczający 30°.
- 7.7.2.2. Podstawa pierwszego walca mieści się w rzucie drugiego walca.

- 7.7.2.3. Jeżeli wzdłuż tego przejścia zamontowane są siedzenia składane, wolna przestrzeń dla walca wyznaczana jest przy siedzeniach w położeniu użytkowym.
- 7.7.2.4. Jako alternatywę dla podwójnego walca można zastosować urządzenie pomiarowe opisane w pkt 7.7.5.1 poniżej (zob. załącznik 4, rys. 6).
- 7.7.3. Dostęp do okien awaryjnych
- 7.7.3.1. Musi być możliwe przeprowadzenie urządzenia pomiarowego przez każde z okien awaryjnych z przejścia na zewnątrz pojazdu.
- 7.7.3.2. Kierunek ruchu urządzenia pomiarowego musi być zgodny z przewidywanym kierunkiem ruchu pasażera ewakuującego się z pojazdu. Urządzenie pomiarowe należy utrzymywać prostopadle do kierunku ruchu i nie może ono napotkać na żadną przeszkodę.
- 7.7.3.3. Urządzenie pomiarowe musi mieć postać cienkiej płyty o wymiarach 600 × 400 mm, z narożami o promieniu zaokrąglenia 200 mm. Jednakże w przypadku okien awaryjnych umieszczonych na tylnej ścianie pojazdu, urządzenie pomiarowe może mieć wymiary 1 400 mm × 350 mm i promień zaokrąglenia naroży 175 mm.
- 7.7.4. Dostęp do luków ratunkowych
- 7.7.4.1. Luki ratunkowe w dachu
- 7.7.4.1.1. Z wyjątkiem pojazdów klasy I i A, co najmniej jeden luk ratunkowy musi być tak położony, by ostrosłup ścięty o podstawie czworobocznej, o kącie wierzchołkowym równym 20° i wysokości 1 600 mm, dotykał części siedzenia lub równoważnego podparcia. Oś ostrosłupa musi przebiegać pionowo, a jego mniejszy przekrój pokrywać się z otworem luku ratunkowego. Podparcia mogą być składane lub ruchome, pod warunkiem że mogą zostać zablokowane w położeniu użytkowym. W takim położeniu dokonuje się sprawdzenia.
- 7.7.4.1.2. Jeżeli grubość konstrukcji dachu przekracza 150 mm, mniejszy przekrój ostrosłupa pokrywa się z otworem luku ratunkowego na poziomie zewnętrznej powierzchni dachu.
- 7.7.4.2. Luki ratunkowe w podłodze
- Luk ratunkowy zamontowany w podłodze musi zapewniać bezpośredni i swobodny dostęp na zewnątrz pojazdu i montowany jest w takim miejscu, gdzie powyżej luku występuje wolna przestrzeń równa wysokości przejścia. Źródła ciepła oraz elementy ruchome muszą znajdować się w odległości co najmniej 500 mm od dowolnej części otworu luku.
- Możliwe musi być przeprowadzenie urządzenia pomiarowego w postaci cienkiej płytki o wymiarach 600 mm × 400 mm z narożami o promieniu zaokrąglenia 200 mm ustawionego w pozycji poziomej, z wysokości 1 m ponad podłogą pojazdu do podłoża.
- 7.7.5. Przejścia (zob. załącznik 4, rys. 6)
- 7.7.5.1. Przejścia w pojeździe muszą być tak zaprojektowane i wykonane, aby umożliwić swobodne przeprowadzenie urządzenia pomiarowego składającego się z dwóch współosiowych walców połączonych w środkowej części ściętym stożkiem, przy czym urządzenie pomiarowe ma wymiary określone na rys. 6 w załączniku 4.
- Urządzenie pomiarowe może stykać się z wiszącymi uchwytyami taśmowymi, jeśli stanowią one część wyposażenia, lub innymi giętkimi przedmiotami, takimi jak części składowe pasów bezpieczeństwa, i je łatwo odsuwać.
- W pojazdach klasy I i A urządzenie pomiarowe zgodne z rys. 6 w załączniku 4 nie może stykać się z żadnym monitorem lub wyświetlaczem przymocowanym do sufitu powyżej przejścia.

W pojazdach klasy II, III i B urządzenie pomiarowe zgodne z rys. 6 załącznika 4 może się stykać z dowolnym monitorem lub wyświetlaczem przymocowanym do sufitu powyżej przejścia, pod warunkiem że maksymalna siła niezbędna do przesunięcia takiego monitora lub wyświetlacza z drogi, gdy urządzenie pomiarowe jest stosowane wzdłuż przejścia w obu kierunkach, nie przekracza 20 N. Po przesunięciu z drogi, monitor lub wyświetlacz pozostają w pozycji złożonej.

Jeżeli pojazd klasy I, II lub A jest wyposażony w barierę, urządzenie pomiarowe zgodne z rys. 6 w załączniku 4 może się stykać z barierą, pod warunkiem że maksymalna siła niezbędna do usunięcia takiej bariery z drogi nie przekracza 50 N, mierzona w punkcie styku urządzenia pomiarowego zgodnego z rys. 6 w załączniku 4 i bariery, i jest przyłożona prostopadle do bariery.

Maksymalna siła ma zastosowanie do obu kierunków ruchu urządzenia pomiarowego.

Jeżeli pojazd jest wyposażony w podnośnik sąsiadujący z barierą, bariera może zostać czasowo zablokowana podczas działania podnośnika.

- 7.7.5.1.1. Jeżeli przed siedzeniem lub rzędem siedzeń nie znajduje się wyjście:
- 7.7.5.1.1.1. w przypadku siedzeń zwróconych przodem do kierunku jazdy, przednia krawędź walcowego urządzenia pomiarowego określonego w pkt 7.7.5.1 powyżej musi sięgać co najmniej do poprzecznej pionowej płaszczyzny stycznej do czołowego punktu oparcia siedzenia z czołowego przedniego rzędu i utrzymywana być w tym położeniu. Z tej płaszczyzny musi być możliwe przesunięcie płyty przedstawionej na rys. 7 w załączniku 4 w taki sposób, że ruszając z położenia styku z walcowym urządzeniem pomiarowym, bok płyty zwrócony w kierunku na zewnątrz pojazdu przemieszcza się do przodu o 660 mm.
- 7.7.5.1.1.2. W przypadku siedzeń zwróconych bokiem do kierunku jazdy, przednia część walcowego urządzenia pomiarowego musi osiągnąć co najmniej płaszczyznę poprzeczną, która zbiega się z płaszczyzną pionową przechodzącą przez środek przedniego siedzenia (załącznik 4, rys. 7).
- 7.7.5.1.1.3. W przypadku siedzeń zwróconych tyłem do kierunku jazdy, przednia część walcowego urządzenia pomiarowego musi sięgać co najmniej poprzecznej pionowej płaszczyzny stycznej do części czołowej poduszek siedzeń przedniego rzędu lub siedzenia (załącznik 4, rys. 7).
- 7.7.5.2. (Zastrzeżone)
- 7.7.5.3. W pojazdach klasy III siedzenia po jednej stronie lub po obu stronach przejścia mogą być poprzecznie przesuwne, umożliwiając w ten sposób zmniejszenie szerokości przejścia do wymiaru odpowiadającego średnicy dolnego walca wynoszącej 220 mm, pod warunkiem że uruchomienie dźwigni przesuwania przy każdym siedzeniu, łatwo dostępnej dla osoby stojącej w przejściu, wystarcza, aby spowodować łatwy powrót siedzenia, a jeżeli to możliwe, w sposób automatyczny, nawet wówczas, gdy jest ono obciążone, do położenia odpowiadającego szerokości minimalnej wynoszącej 300 mm.
- 7.7.5.4. W pojazdach przegubowych urządzenie pomiarowe określone w pkt 7.7.5.1 powyżej można swobodnie przeprowadzić przez część przegubową na każdym pokładzie, w przypadku gdy dwie części pozwalają na bezpośrednie przejście pasażerów. Żadna z miękkich części pokrycia ani żadna część osłony miechowej nie może wystawać w stronę przejścia.
- 7.7.5.5. W przejściach mogą znajdować się stopnie. Ich szerokość musi być nie mniejsza niż szerokość przejścia w górnej części stopni.
- 7.7.5.6. Składane siedzenia pozwalające pasażerom siedzieć w przejściu są niedozwolone. Składane siedzenia mogą być jednak dozwolone w innych miejscach pojazdu, pod warunkiem że w pozycji otwartej nie zablokują one urządzenia pomiarowego przesuwanego przez przejście.
- 7.7.5.7. Siedzenia poprzecznie przesuwne, które w jednym ze swoich położen wystają w obszar przejścia są niedozwolone, z wyjątkiem pojazdów klasy III oraz z zastrzeżeniem warunków ustalonych w pkt 7.7.5.3 powyżej.
- 7.7.5.8. W przypadku pojazdów, do których ma zastosowanie pkt 7.7.1.9 niniejszego załącznika, przejście nie jest konieczne, jeśli przestrzegane są wymiary dojścia określone w tym punkcie.

- 7.7.5.9. Powierzchnia przejść musi być wyłożona materiałem przeciwpoślizgowym.
- 7.7.6. Nachylenie przejścia
- Nachylenie przejścia nie może przekraczać:
- 7.7.6.1. w kierunku wzdłużnym:
- 7.7.6.1.1. 8 % w przypadku pojazdu klasy I, II i A; lub
- 7.7.6.1.2. 12,5 % w przypadku pojazdu klasy III i B; oraz
- 7.7.6.2. w kierunku poprzecznym, 5 % we wszystkich klasach pojazdów.
- 7.7.7. Stopnie (zob. załącznik 4, rys. 8)
- 7.7.7.1. Maksymalna i minimalna wysokość, oraz minimalna głębokość stopni dla pasażerów korzystających z drzwi głównych, drzwi awaryjnych oraz stopni wewnątrz pojazdu, określone są na rys. 8 w załączniku 4.
- 7.7.7.1.1. Jakikolwiek połączenie zagłębionego przejścia ze strefą miejsc siedzących nie może być uznawane za stopień. Jednakże odległość pionowa między powierzchnią przejścia a podłogą strefy miejsc siedzących nie może przekraczać 350 mm.
- 7.7.7.2. Wysokość stopnia mierzy się w środku jego szerokości na zewnętrznej krawędzi, przy wyposażeniu i ciśnieniu opon ustalonym przez producenta dla technicznie dopuszczalnej maksymalnej masy całkowitej (M).
- 7.7.7.3. Wysokość pierwszego stopnia w stosunku do podłoża mierzy się dla pojazdu o masie w stanie gotowym do jazdy, określonej w pkt 2.18 niniejszego regulaminu, stojącego na równym podłożu, przy wyposażeniu i ciśnieniu opon ustalonym przez producenta dla technicznie dopuszczalnej maksymalnej masy całkowitej (M) podanej zgodnie z pkt 2.19 niniejszego regulaminu.
- 7.7.7.4. Jeżeli występuje więcej niż jeden stopień, każdy stopień może zachodzić do 100 mm na powierzchnię pionowego rzutu następnego stopnia, a rzut na przednózek stopnia poniżej musi pozostawiać wolną głębokość co najmniej 200 mm (zob. rys. 8 w załączniku 4), przy czym wszystkie osłony krawędzi stopni zaprojektowane muszą być w sposób minimalizujący ryzyko potknięcia. Wszystkie osłony krawędzi stopni muszą mieć wygląd kontrastujący z najbliższym otoczeniem.
- 7.7.7.5. Szerokość i kształt każdego stopnia musi pozwalać na takie umieszczenie na nim prostokąta określonego w poniższej tabeli, aby nie więcej niż 5 % powierzchni odpowiedniego prostokąta wystawało poza powierzchnię stopnia. W przypadku podwójnych drzwi każda ich połowa musi spełniać ten wymóg.

Liczba pasażerów		> 22	≤ 22
Powierzchnia	Pierwszy stopień (mm)	400 × 300	400 × 200
	Pozostałe stopnie (mm)	400 × 200	400 × 200

- 7.7.7.6. Wszystkie stopnie muszą mieć powierzchnię wyłożoną materiałem przeciwpoślizgowym.
- 7.7.7.7. Maksymalne nachylenie stopnia w dowolnym kierunku nie może przekraczać 5 %.

- 7.7.8. Siedzenia dla pasażerów (w tym siedzenia składane) oraz przestrzeń dla pasażerów siedzących
- 7.7.8.1. Minimalna szerokość siedzeń (zob. załącznik 4, rys. 9)
- 7.7.8.1.1. Minimalna szerokość poduszki siedzenia, wymiar F (załącznik 4, rys. 9) mierzona od pionowej płaszczyzny przechodzącej przez środek tego siedzenia wynosi:
- 7.7.8.1.1.1. 200 mm w przypadku klasy I, II, A i B; lub
- 7.7.8.1.1.2. 225 mm w przypadku pojazdów klasy III.
- 7.7.8.1.2. Minimalna szerokość przestrzeni przeznaczonej dla każdego miejsca siedzącego, wymiar G (załącznik 4, rys. 9), mierzona od pionowej płaszczyzny przechodzącej przez środek siedzenia na wysokości między 270 a 650 mm ponad nieobciążoną poduszką siedzenia musi być nie mniejsza niż:
- 7.7.8.1.2.1. 250 mm w przypadku pojedynczych siedzeń; lub
- 7.7.8.1.2.2. 225 mm w przypadku ciągłych rzędów, przeznaczonych dla 2 lub więcej pasażerów.
- 7.7.8.1.3. W przypadku pojazdów o szerokości nieprzekraczającej 2,35 m:
- 7.7.8.1.3.1. szerokość przestrzeni przeznaczonej dla każdego miejsca siedzącego, mierzona od płaszczyzny pionowej przechodzącej przez środek tego miejsca siedzącego na wysokości między 270 mm a 650 mm ponad nieobciążoną poduszką siedzenia wynosi 200 mm (zob. załącznik 4, rys. 9A). W przypadku zgodności z niniejszym punktem, wymogi pkt 7.7.8.1.2 powyżej nie mają zastosowania; oraz
- 7.7.8.1.3.2. w przypadku pojazdów klasy III minimalna szerokość poduszki siedzenia, wymiar F (załącznik 4, rys. 9A) mierzona od pionowej płaszczyzny przechodzącej przez środek tego siedzenia musi wynosić co najmniej 200 mm. W przypadku zgodności z niniejszym punktem wymogi pkt 7.7.8.1.1.2 powyżej nie mają zastosowania;
- 7.7.8.1.4. w przypadku pojazdów o pojemności nieprzekraczającej 22 pasażerów, w przypadku siedzeń przylegających do ściany pojazdu, dostępna przestrzeń nie obejmuje, w swojej górnej części, trójkątnej powierzchni o szerokości 20 mm i wysokości 100 mm (zob. załącznik 4, rys. 10). Ponadto za wyłączone uznaje się przestrzeń potrzebną na pasy bezpieczeństwa i ich punkty mocowania, a także na osłonę przeciwsłoneczną;
- 7.7.8.1.5. w czasie pomiaru szerokości przejścia nie należy brać pod uwagę, czy dostępna przestrzeń określona powyżej wystaje w obręb przejścia.
- 7.7.8.2. Minimalna głębokość poduszki siedzenia (wymiar K, zob. załącznik 4, rys. 11)
- Minimalna głębokość poduszki siedzenia musi wynosić:
- 7.7.8.2.1. 350 mm w pojazdach klasy I, A lub B; oraz
- 7.7.8.2.2. 400 mm w pojazdach klasy II lub III.
- 7.7.8.3. Wysokość poduszki siedzenia (wymiar H, zob. załącznik 4, rys. 11a)

Wysokość nieobciążonej poduszki siedzenia w stosunku do podłogi musi być taka, aby odległość od podłogi do poziomej płaszczyzny stycznej do przedniej górnej powierzchni poduszki siedzenia wynosiła od 400 do 500 mm. Wysokość tę można jednak zmniejszyć do nie mniej niż 350 mm na nadkolach (z uwzględnieniem tolerancji określonych w pkt 7.7.8.5.2 poniżej) i nad komorą silnika/przeniesienia napędu.

7.7.8.4. Odstępy między siedzeniami (zob. załącznik 4, rys. 12)

7.7.8.4.1. W przypadku siedzeń zwróconych w tym samym kierunku, odległość między przednią powierzchnią oparcia siedzenia a tylną powierzchnią oparcia siedzenia znajdującego się przed nim (wymiar H), mierzona w kierunku poziomym na wszystkich wysokościach ponad podłogą między górną płaszczyzną poduszki siedzenia a punktem położonym na wysokości 620 mm ponad podłogą, nie może być mniejsza niż:

H	
Klasa I, A i B	650 mm
Klasa II i III	680 mm

7.7.8.4.2. Wszystkich pomiarów dokonuje się przy nieobciążonych poduszkach i oparciach siedzeń, w pionowej płaszczyźnie przechodzącej przez oś symetrii siedzenia pojedynczego.

7.7.8.4.3. W przypadku siedzeń zwróconych w przeciwnych kierunkach odległość między przednimi powierzchniami oparcia siedzeń, zwróconych ku sobie, mierzona na najwyższej wysokości płaszczyzn poduszek siedzeń nie może być mniejsza niż 1 300 mm.

7.7.8.4.4. Pomiarów dokonuje się dla siedzeń dla pasażerów z oparciami pochylanymi i dla regulowanych foteli dla kierowców, przy czym oparcia tych siedzeń oraz inne regulatory siedzeń pozostają w zwykłym położeniu użytkowym określonym przez producenta.

7.7.8.4.5. Pomiarów dokonuje się przy zamontowanych składanych stolikach znajdujących się w pozycji złożonej (schowanej).

7.7.8.4.6. Siedzenia zamontowane na prowadnicach lub w innym układzie, który pozwala operatorowi lub użytkownikowi w sposób łatwy kształtować konfigurację wnętrza pojazdu, mierzone są w zwykłym położeniu użytkowym określonym przez producenta we wniosku o udzielenie homologacji.

7.7.8.5. Przestrzeń przeznaczona dla pasażerów siedzących (zob. załącznik 4, rys. 13)

7.7.8.5.1. W przypadku siedzenia za przegrodą lub inną sztywną strukturą inną niż siedzenie, przed każdym z siedzeń dla pasażerów (zgodnie z pkt 7.7.8.6 poniżej) należy zapewnić minimalną wolną przestrzeń przedstawioną w załączniku 4, rys. 13. Przegroda, której kształt odpowiada pochylonemu oparciu siedzenia, może naruszać tę przestrzeń. W przypadku siedzeń zamontowanych wzdłuż siedzenia kierowcy w pojazdach klasy A lub B dopuszcza się naruszenie przestrzeni przez deskę rozdzielczą, tablicę przyrządów, dźwignię zmiany biegów, szybę przednią, osłonę przeciwsłoneczną, pasy bezpieczeństwa i punkty mocowania pasów bezpieczeństwa.

7.7.8.5.2. W przypadku siedzenia za siedzeniem lub siedzenia skierowanego w stronę przejścia należy zapewnić minimalną wolną przestrzeń na stopy o głębokości co najmniej 300 mm i szerokości określonej w pkt 7.7.8.1.1 niniejszego załącznika, przedstawioną w załączniku 4, rys. 11b. Dopuszcza się także miejscowe występowanie w tej przestrzeni podpór siedzeń, podnóżków dla pasażerów oraz obiektów określonych w pkt 7.7.8.6 poniżej, pod warunkiem że pozostaje odpowiednia przestrzeń na stopy pasażera. Wspomniana przestrzeń na nogi może znajdować się częściowo w przejściu lub ponad nim, ale nie może stanowić przeszkody w czasie pomiaru minimalnej szerokości przejścia zgodnie z pkt 7.7.5. W przypadku siedzeń zamontowanych wzdłuż siedzenia kierowcy w pojazdach klasy A lub B dopuszcza się naruszenie przestrzeni przez pasy bezpieczeństwa i punkty mocowania pasów bezpieczeństwa.

7.7.8.5.3. Minimalna liczba siedzeń specjalnych spełniających wymogi pkt 3.2 załącznika 8 w klasie I wynosi cztery, w klasie II wynosi dwa, a w klasie A wynosi jeden. W przypadku pojazdów klasy III lub B, z zastrzeżeniem wymogów załącznika 8, minimalna liczba siedzeń specjalnych w klasie III wynosi dwa, a w klasie B jeden.

Siedzenia, które składa się, kiedy nie są używane, nie są wyznaczane jako siedzenie specjalne.

- 7.7.8.6. Wolna przestrzeń nad miejscami siedzącymi
- 7.7.8.6.1. W przypadku pojazdów jednopokładowych, nad każdym z miejsc siedzących i, z wyjątkiem siedzeń obok kierowcy w pojeździe klasy A lub B, nad związaną z nim przestrzenią przeznaczoną na stopy, należy zmierzyć wolną przestrzeń o wysokości nie mniejszej niż 900 mm, mierzonej od najwyższego punktu nieobciążonej poduszki siedzenia oraz co najmniej 1 350 mm od średniego poziomu podłogi w części przeznaczonej na stopy. W przypadku pojazdów, do których stosuje się pkt 7.7.1.10 niniejszego załącznika, oraz siedzeń znajdujących się obok kierowcy w pojeździe klasy A lub B, wymiary te można ograniczyć do wysokości 1 200 mm mierzonej od podłogi i 800 mm mierzonej od najwyższego punktu nieobciążonej poduszki siedzenia.
- W przypadku pojazdów dwupokładowych nad każdym z miejsc siedzących musi znajdować się wolna przestrzeń o wysokości nie mniejszej niż 900 mm, mierzona od najwyższego punktu nieobciążonej poduszki siedzenia. W przypadku pokładu górnego wysokość tej wolnej przestrzeni można zmniejszyć do 850 mm.
- 7.7.8.6.2. Taka wolna przestrzeń musi rozciągać się na strefę określoną:
- 7.7.8.6.2.1. przez wzdłużne pionowe płaszczyzny przebiegające w odległości 200 mm po każdej stronie środkowej pionowej płaszczyzny miejsca siedzącego; oraz
- 7.7.8.6.2.2. przez poprzeczną pionową płaszczyznę przechodzącą przez najbardziej wysunięty do tyłu górny punkt oparcia siedzenia i przez poprzeczną pionową płaszczyznę przebiegającą w odległości 280 mm od przodu czołowego punktu nieobciążonej poduszki siedzenia, mierzoną w każdym przypadku na środkowej pionowej płaszczyźnie miejsca siedzącego.
- 7.7.8.6.3. Z krawędzi wolnej przestrzeni określonej w pkt 7.7.8.6.1 i 7.7.8.6.2 powyżej można wyłączyć następujące strefy:
- 7.7.8.6.3.1. w przypadku górnej części siedzeń zewnętrznych, przylegających do wewnętrznej ściany pojazdu, strefę o prostokątnym przekroju poprzecznym o wysokości 150 mm i o szerokości 100 mm (zob. załącznik 4, rys. 14);
- 7.7.8.6.3.2. w przypadku górnej części zewnętrznych miejsc siedzących, strefę o trójkątnym przekroju poprzecznym, którego wierzchołek znajduje się w odległości 700 mm od sufitu i którego podstawa ma 100 mm szerokości (zob. załącznik 4, rys. 15). Wyłącza się również przestrzeń potrzebną na pasy bezpieczeństwa i ich punkty mocowania, a także na osłonę przeciwsłoneczną;
- 7.7.8.6.3.3. w przypadku miejsca na stopy przy zewnętrznym miejscu siedzącym, strefę pola poprzecznego nieprzekraczającą 0,02 m² (0,03 m² dla pojazdów niskopodłogowych) i mającą maksymalną szerokość nieprzekraczającą 100 mm (150 mm dla pojazdów niskopodłogowych) (zob. załącznik 4, rys. 16);
- 7.7.8.6.3.4. w przypadku pojazdów o pojemności do 22 pasażerów, w przypadku miejsc siedzących położonych najbliżej narożników nadwozia, zewnętrzna tylna krawędź wolnej przestrzeni, widzianej w rzucie głównym poziomym, może zostać zaokrąglona promieniem nieprzekraczającym 150 mm (zob. załącznik 4, rys. 17).
- 7.7.8.6.4. Dopuszczalne są następujące dodatkowe naruszenia wolnej przestrzeni określonej w pkt 7.7.8.6.1, 7.7.8.6.2 i 7.7.8.6.3 powyżej:
- 7.7.8.6.4.1. naruszenie przez oparcie innego siedzenia, jego podpory i wyposażenie (np. składany stolik);
- 7.7.8.6.4.2. w przypadku pojazdów o pojemności do 22 pasażerów, naruszenie przez nadkole, jeśli spełniony jest jeden z dwóch poniższych warunków:
- 7.7.8.6.4.2.1. naruszenie nie wykracza poza środkową pionową płaszczyznę miejsca siedzącego (zob. załącznik 4, rys. 18); lub
- 7.7.8.6.4.2.2. najbliższa krawędź powierzchni o głębokości 300 mm dostępnej dla stóp siedzącego pasażera jest wysunięta do przodu nie więcej niż 200 mm od krawędzi nieobciążonej poduszki siedzenia i nie dalej niż 600 mm z przodu oparcia siedzenia, przy czym pomiary te wykonywane są w środkowej pionowej płaszczyźnie miejsca siedzącego (zob. załącznik 4, rys. 19). W przypadku dwóch siedzeń zwróconych ku sobie niniejszy przepis stosuje się jedynie do jednego z siedzeń, a pozostała przestrzeń na stopy pasażerów siedzących musi wynosić co najmniej 400 mm.

- 7.7.8.6.4.3. W przypadku siedzeń zamontowanych wzdłuż siedzenia kierowcy w pojazdach o pojemności do 22 pasażerów dopuszcza się naruszenie przestrzeni przez deskę rozdzielczą, tablicę przyrządów, przednią szybę, osłonę przeciwsłoneczną, pasy bezpieczeństwa, punkty mocowania pasów bezpieczeństwa i przednią część dachu.
- 7.7.8.6.4.4. Naruszenie przez okna uchylne, gdy są otwarte, i ich mocowania.
- 7.7.9. Komunikacja z kierowcą
- 7.7.9.1. Pojazdy klas I, II i A należy wyposażyć w urządzenia umożliwiające pasażerom sygnalizowanie kierowcy konieczności zatrzymania pojazdu. Obsługa wszystkich takich urządzeń komunikacyjnych musi być możliwa za pomocą dłoni. Właściwe urządzenia komunikacyjne muszą być rozmieszczone odpowiednio i równomiernie w całym pojeździe na wysokości nieprzekraczającej 1 500 mm nad podłogą; nie wyklucza to możliwości zamontowania wyżej dodatkowych urządzeń komunikacyjnych. Urządzenia te muszą mieć wygląd kontrastujący z najbliższym otoczeniem. Uruchomienie urządzeń sterujących musi być także sygnalizowane pasażerom przy pomocy jednego lub więcej podświetlonych znaków. Na takim znaku wyświetlają się wyrazy „przystanek autobusowy” lub równorzędne, lub odpowiedni symbol graficzny i pozostają podświetlone do czasu otwarcia drzwi głównych. Pojazdy przegubowe muszą posiadać takie znaki w każdej szybowej części pojazdu. Pojazdy dwupokładowe muszą je posiadać na każdym pokładzie. Przepisy pkt 7.6.11.4 stosuje się do wszystkich oznaczeń tekstowych.
- 7.7.9.2. Komunikacja z pomieszczeniem dla załogi
- Jeżeli pomieszczenie dla załogi nie posiada dostępu do pomieszczeń dla pasażerów lub kierowcy, pojazd musi być wyposażony w środek komunikacji między kierowcą a takim pomieszczeniem dla załogi.
- 7.7.9.3. Komunikacja z toaletą
- Toalety muszą być wyposażone w środki umożliwiające wezwanie pomocy w przypadku niebezpieczeństwa.
- 7.7.10. Maszyny do gorących napojów i sprzęt do gotowania
- 7.7.10.1. Maszyny do gorących napojów i sprzęt do gotowania muszą być zainstalowane lub zabezpieczone w sposób uniemożliwiający niezamierzony kontakt jakiegokolwiek pasażera z gorącym napojem lub żywnością spowodowany działaniem sił powstających przy gwałtownym hamowaniu lub pokonywaniu zakrętu.
- 7.7.10.2. W pojazdach wyposażonych w maszyny do gorących napojów i sprzęt do gotowania wszystkie siedzenia dla pasażerów posiadają również wyposażenie umożliwiające postawienie gorącego jedzenia lub napoju w czasie ruchu pojazdu.
- 7.7.11. Drzwi do pomieszczeń wewnętrznych
- Każde drzwi do kabiny toaletowej lub innych pomieszczeń wewnętrznych:
- 7.7.11.1. są drzwiami zamykającymi się samoczynnie i nie są wyposażone w żadne urządzenie utrzymujące je w położeniu otwartym, jeżeli, znajdując się w tym położeniu w sytuacji awaryjnej, mogłyby stanowić przeszkodę dla pasażerów;
- 7.7.11.2. w położeniu otwartym nie przesłaniają klamek, urządzeń sterujących do otwierania lub obowiązkowych oznakowań związanych z każdymi drzwiami głównymi, drzwiami awaryjnymi, wyjściami awaryjnymi, gaśnicami lub apteczkami;
- 7.7.11.3. wyposażone są w środki umożliwiające ich otwarcie z zewnątrz danego pomieszczenia w sytuacji awaryjnej;
- 7.7.11.4. nie dają się zablokować z zewnątrz, chyba że zawsze jest możliwe ich otwarcie od wewnątrz.
- 7.7.12. Schody wewnętrzne w pojeździe dwupokładowym (zob. załącznik 4, rys. 1)
- 7.7.12.1. Minimalna szerokość schodów wewnętrznych jest zaprojektowana tak, aby zapewnić swobodne przemieszczenie się szablonu dla badania dostępu do drzwi pojedynczych przedstawionego na rys. 1 w załączniku 4. Płytę przeprowadza się, począwszy od przejścia na dolnym pokładzie do ostatniego stopnia w przepuszczalnym kierunku ruchu osoby korzystającej ze schodów.

- 7.7.12.2. Schody wewnętrzne są zaprojektowane w taki sposób, aby w czasie gwałtownego hamowania pojazdu poruszającego się do przodu nie występowało ryzyko wyrzucenia pasażera w dół.
- Wymóg ten uważa się za spełniony, jeżeli spełniony jest co najmniej jeden z następujących warunków:
- 7.7.12.2.1. żadna część schodów nie prowadzi w dół w kierunku przodu pojazdu;
- 7.7.12.2.2. schody wyposażone są w osłony lub podobne elementy;
- 7.7.12.2.3. w górnej części schodów znajduje się automatyczne urządzenie zapobiegające korzystaniu ze schodów w czasie ruchu pojazdu; urządzenie to jest łatwo sterowalne w sytuacji awaryjnej.
- 7.7.12.3. Przy pomocy walca określonego w pkt 7.7.5.1 niniejszego załącznika sprawdza się, czy warunki dostępu do schodów z przejść (górnego i dolnego) są odpowiednie.
- 7.7.13. Kabina kierowcy
- 7.7.13.1. Kierowca musi być osłonięty od stojących pasażerów i od pasażerów siedzących bezpośrednio za kabiną kierowcy, którzy mogą zostać rzućni na kabinę kierowcy w przypadku hamowania lub skrętu. Powyższy wymóg uznaje się za spełniony, jeżeli:
- 7.7.13.1.1. kabina kierowcy jest oddzielona z tyłu przegrodą; lub
- 7.7.13.1.2. w przypadku siedzeń pasażerów znajdujących się bezpośrednio za kabiną kierowcy stosuje się specjalne osłony lub, w przypadku pojazdu klasy A lub B, pas bezpieczeństwa. Opcja montażu pasa bezpieczeństwa nie ma zastosowania do pojazdów posiadających obszar dostępny dla pasażerów stojących bezpośrednio za kabiną kierowcy. Jeśli jest zamontowana, osłona musi spełniać wymogi określone w pkt 7.7.13.1.2.1–7.7.13.1.2.3 poniżej (zob. załącznik 4, rys. 30).
- 7.7.13.1.2.1. Minimalna wysokość osłony mierzona od podłogi, na której spoczywają stopy pasażera, musi wynosić 800 mm.
- 7.7.13.1.2.2. Osłona musi rozciągać się od wewnętrznej ściany pojazdu do punktu wysuniętego co najmniej 100 mm poza wzdłużną oś symetrii najbardziej wysuniętego do wewnątrz pojazdu siedzenia pasażera, jednak zawsze co najmniej do najbardziej do wewnątrz wysuniętego miejsca na siedzeniu kierowcy.
- 7.7.13.1.2.3. Odległość pomiędzy najbardziej do góry wysuniętą krawędzią powierzchni, na której mogą być pozostawione dowolne przedmioty (np. stołu), a najbardziej do góry wysuniętą krawędzią osłony musi wynosić co najmniej 90 mm.
- 7.7.13.2. Kabina kierowcy musi być chroniona przed przedmiotami, które w przypadku gwałtownego hamowania mogą się do niej stoczyć z powierzchni przeznaczonych dla pasażerów znajdującej się bezpośrednio za kabiną. Powyższy wymóg uznaje się za spełniony, gdy kula o średnicy 50 mm nie może wtoczyć się do kabiny kierowcy z powierzchni przeznaczonych dla pasażerów znajdującej się bezpośrednio za kabiną.
- 7.7.13.3. Kierowca musi być chroniony przed słońcem i odbiciami światła pochodzącego ze sztucznego oświetlenia wnętrza. Oświetlenie, które przypuszczalnie może mieć znaczący negatywny wpływ na zdolność widzenia przez kierowcę, musi być zaprojektowane tak, by mogło być włączane wyłącznie w czasie postoju pojazdu.
- 7.7.13.4. Pojazd musi być wyposażony w urządzenia umożliwiające odmrażanie i odmgławianie szyby przedniej.
- 7.7.14. Siedzenie kierowcy
- 7.7.14.1. Siedzenie kierowcy musi być niezależne od pozostałych siedzeń.
- 7.7.14.2. Oparcie siedzenia musi być zakrzywione lub miejsce kierowcy musi być wyposażone w podłokietniki umieszczone w taki sposób, by kierowca nie miał ograniczonych możliwości ruchu w czasie manewrowania pojazdem, ani nie tracił równowagi z powodu przyspieszeń poprzecznych, które mogą wystąpić w czasie jazdy.

- 7.7.14.3. Minimalna szerokość poduszki siedzenia (wymiar F, zob. załącznik 4, rys. 9) mierzona od pionowej płaszczyzny przechodzącej przez środek tego siedzenia musi wynosić:
- 7.7.14.3.1. 200 mm w przypadku klasy A lub B;
 - 7.7.14.3.2. 225 mm w przypadku klasy I, II lub III.
- 7.7.14.4. Minimalna szerokość poduszki siedzenia (wymiar K, zob. załącznik 4, rys. 11a) mierzona od pionowej płaszczyzny przechodzącej przez środek tego siedzenia musi wynosić:
- 7.7.14.4.1. 350 mm w przypadku klasy A lub B;
 - 7.7.14.4.2. 400 mm w przypadku klasy I, II lub III.
- 7.7.14.5. Minimalna całkowita szerokość oparcia siedzenia mierzona do wysokości 250 mm ponad poziomą płaszczyznę styczną ze znajdującą się najwyżej powierzchnią nieobciążonej poduszki siedzenia musi wynosić 450 mm.
- 7.7.14.6. Odległość pomiędzy podłokietnikami musi zapewniać wolną przestrzeń dla kierowcy, zgodnie z pkt 7.7.14.2 powyżej, wynoszącą nie mniej niż 450 mm.
- 7.7.14.7. Siedzenie musi być regulowane w poziomie i w pionie, a jego oparcie musi posiadać możliwość odchylenia. Musi się ono blokować automatycznie w wybranej pozycji, a jeśli zamontowano mechanizm obrotowy, siedzenie musi się blokować automatycznie, gdy jest ustawione w pozycji do jazdy. Siedzenie musi być wyposażone w układ amortyzacji.
- 7.7.14.7.1. Układ amortyzacji oraz regulacja siedzenia w pionie nie są obowiązkowe w pojazdach klasy A lub B.
- 7.8. Sztuczne oświetlenie wnętrza
- 7.8.1. Wszystkie pojazdy muszą być wyposażone w elektryczne oświetlenie wnętrza, służące do oświetlania:
- 7.8.1.1. wszystkich przedziałów pasażerskich, pomieszczeń dla załogi, toalet i części przegubowej pojazdu przegubowego;
 - 7.8.1.2. stopnia lub stopni;
 - 7.8.1.3. dostępu do wszystkich wyjść i miejsca w bezpośrednim sąsiedztwie drzwi głównych, w tym, jeśli są używane, wszystkich zamontowanych urządzeń załadowczych;
 - 7.8.1.4. wewnętrznego oznakowania i wewnętrznych urządzeń sterujących do wszystkich wyjść;
 - 7.8.1.5. wszystkich miejsc, w których występują przeszkody.
 - 7.8.1.6. W przypadku pojazdu dwupokładowego bez dachu, co najmniej jedno urządzenie oświetlające musi znajdować się jak najbliżej szczytu schodów prowadzących na górny pokład.
- 7.8.2. Muszą istnieć co najmniej dwa wewnętrzne obwody oświetleniowe, takie, aby awaria jednego z nich nie miała wpływu na drugi. Obwód służący jedynie do stałego oświetlenia wejścia i wyjścia można uznać za jeden z tych obwodów.
- 7.8.3. Pojazdy klasy II, III i B muszą być wyposażone w system oświetlenia awaryjnego:
- 7.8.3.1. Kierowca musi mieć możliwość uruchomienia systemu oświetlenia awaryjnego z pozycji siedzącej.
 - 7.8.3.2. Działanie awaryjnego urządzenia sterującego dowolnych drzwi głównych lub drzwi awaryjnych musi aktywować system oświetlenia awaryjnego.

- 7.8.3.3. Po uruchomieniu system oświetlenia awaryjnego musi działać co najmniej przez 30 minut, chyba że zostanie wyłączony przez kierowcę.
- 7.8.3.4. Zasilanie oświetlenia awaryjnego musi być odpowiednio rozmieszczone w pojeździe w taki sposób, aby zminimalizować ryzyko przerwania ciągłego działania systemu w wyniku wypadku.
- 7.8.3.5. Wszystkie urządzenie zapewniające oświetlenie awaryjne muszą wytwarzać światło białe.
- 7.8.3.6. Równomierność natężenia oświetlenia ocenia się zgodnie z poniższymi wzorami:
- $$\text{Maksymalna równomierność natężenia oświetlenia} = \frac{\text{Maksymalny zarejestrowany poziom oświetlenia}}{\text{Średni zarejestrowany poziom oświetlenia}}$$
- $$\text{Minimalna równomierność natężenia oświetlenia} = \frac{\text{Minimalny zarejestrowany poziom oświetlenia}}{\text{Średni zarejestrowany poziom oświetlenia}}$$
- 7.8.3.7. System oświetlenia awaryjnego musi zapewniać minimalne natężenie światła wynoszące 10 luksów bezpośrednio pod urządzeniem oświetleniowym w przedziale pasażerskim na wysokości 750 mm powyżej linii środkowej wszystkich dojazdów i przejść.
- 7.8.3.8. Równomierność natężenia oświetlenia na długości przedziału pasażerskiego na wysokości 750 mm nad wszystkimi dojazdami i przejściami musi wynosić 0,15–2.
- 7.8.3.9. System oświetlenia awaryjnego musi zapewniać minimalne natężenie oświetlenia wynoszące 1 luks na poziomie podłogi na linii środkowej wszystkich dojazdów i przejść i na środku każdego stopnia na poziomie takiego stopnia.
- 7.8.3.10. Zgodność z wymogami równomierności oświetlenia należy zweryfikować w okresie co najmniej 30 minut od włączenia awaryjnego oświetlenia za pomocą pomiarów przeprowadzanych w odstępach nieprzekraczających 2 m.
- 7.8.4. Nie są wymagane indywidualne światła dla każdego z elementów wymienionych w pkt 7.8.1 powyżej, pod warunkiem że w czasie normalnego użytkowania można utrzymać odpowiednie oświetlenie.
- 7.8.5. Sterowanie obowiązkowym oświetleniem wewnętrznym musi odbywać się za pomocą ręcznych przełączników obsługiwanych przez kierowcę lub sterowanych automatycznie.
- 7.9. Część przegubowa w pojazdach przegubowych
- 7.9.1. Część przegubowa, która łączy sztywne części pojazdu w pojeździe przegubowym, musi być tak zaprojektowana i wykonana, aby zapewnić co najmniej jeden ruch obrotowy względem co najmniej jednej osi poziomej i względem co najmniej jednej osi pionowej.
- 7.9.2. W pojeździe przegubowym o masie w stanie gotowym do jazdy ustawionym na równej i poziomej powierzchni nie mogą występować nieosłonięte szczeliny między podłogą każdej z części sztywnych a podłogą części przegubowej lub części ją zastępującej, o szerokości przekraczającej:
- 7.9.2.1. 10 mm, gdy wszystkie koła pojazdu znajdują się na tej samej płaszczyźnie; lub
- 7.9.2.2. 20 mm, gdy koła osi sąsiadującej z częścią przegubową spoczywają na powierzchni znajdującej się 150 mm wyżej niż powierzchnia, na której spoczywają koła pozostałych osi.
- 7.9.3. Różnica poziomów podłogi w części sztywnej i przegubowej, mierzona w miejscu łączenia, nie może przekraczać:
- 7.9.3.1. 20 mm w warunkach określonych w pkt 7.9.2.1 powyżej; lub
- 7.9.3.2. 30 mm w warunkach określonych w pkt 7.9.2.2 powyżej.

- 7.9.4. W pojazdach przegubowych zapewnia się środki fizycznie zapobiegające dostępowi pasażerów do dowolnego obszaru części przegubowej w przypadku, gdy:
- 7.9.4.1. w podłodze występują nieosłonięte szczeliny niespełniające wymogów pkt 7.9.2;
 - 7.9.4.2. podłoga nie może utrzymać masy pasażerów;
 - 7.9.4.3. ruchy ścian stwarzają zagrożenie dla pasażerów.
- 7.10. Zdolność utrzymywania kierunku jazdy przez pojazdy przegubowe
- Gdy pojazd przegubowy porusza się w linii prostej, wzdłużne płaszczyzny symetrii jego części sztywnych pokrywają się i tworzą ciągłą płaszczyznę bez jakiegokolwiek odchylenia.
- 7.11. Poręcze i uchwyty
- 7.11.1. Wymogi ogólne
 - 7.11.1.1. Poręcze i uchwyty muszą mieć odpowiednią wytrzymałość.
 - 7.11.1.2. Muszą być one zaprojektowane i zamontowane w sposób niestanowiący zagrożenia odniesienia obrażeń przez pasażerów.
 - 7.11.1.3. Przekrój poręczy i uchwytów musi pozwalać pasażerom na łatwe i pewne ich uchwycenie. Aby pomieścić dłoń, każda poręcz musi mieć długość co najmniej 100 mm. Żaden z wymiarów przekroju nie może być mniejszy niż 20 mm ani większy niż 45 mm z wyjątkiem poręczy na drzwiach i siedzeniach, a w przypadku pojazdów klasy II, III i B, w dojsiach. W tych przypadkach dozwolone są poręcze o minimalnym wymiarze przekroju wynoszącym 15 mm, pod warunkiem że inny wymiar tego samego przekroju wynosi co najmniej 25 mm. Poręcze nie mogą mieć ostrych kątów.
 - 7.11.1.4. Prześwit między poręczą lub uchwytem, przez większą część ich długości, a przylegającymi częściami nadwozia lub ścian pojazdu musi mieć co najmniej 40 mm szerokości. W przypadku poręczy na drzwiach, siedzeniu lub w dojsiu w pojeździe klasy II, III lub B dozwolony jest minimalny prześwit wynoszący 35 mm.
 - 7.11.1.5. Powierzchnia poręczy, uchwytu lub słupka musi mieć wygląd kontrastujący z najbliższym otoczeniem i musi być przeciwpoślizgowa.
 - 7.11.2. Dodatkowe wymogi dotyczące poręczy i uchwytów w pojazdach przeznaczonych do przewozu pasażerów stojących
 - 7.11.2.1. Pojazd musi być wyposażony w odpowiednią liczbę poręczy lub uchwytów dla każdego punktu podłogi przeznaczonego zgodnie z pkt 7.2.2 niniejszego załącznika dla pasażerów stojących. Do uchwytów można zaliczyć taśmowe uchwyty wieszakowe, jeśli stanowią część wyposażenia i są utrzymywane w odpowiedni sposób w położeniu użytkowym. Wymóg ten uważa się za spełniony, jeżeli dla wszystkich możliwych położenia urządzenia badawczego przedstawionego w załączniku 4, rys. 20, przynajmniej dwie poręcze lub dwa uchwyty mogą zostać osiągnięte ruchomym ramieniem urządzenia. Urządzenie badawcze można swobodnie obracać wokół jego osi pionowej.
 - 7.11.2.2. Przy stosowaniu procedury określonej w pkt 7.11.2.1 powyżej bierze się pod uwagę jedynie uchwyty i poręcze znajdujące się na wysokości nie mniejszej niż 800 mm i nie większej niż 1 950 mm ponad podłogą.
 - 7.11.2.3. W każdym miejscu, które może być zajmowane przez pasażera stojącego, co najmniej jeden z dwóch wymaganych uchwytów lub jedna poręcz musi znajdować się na wysokości nieprzekraczającej 1 500 mm nad poziomem podłogi w takim miejscu. Powyższy wymóg nie ma zastosowania do powierzchni przylegającej do drzwi, w przypadku gdy drzwi lub ich mechanizm w położeniu otwartym uniemożliwiłyby skorzystanie z tego uchwytu. Wyjątek można również zastosować na środku dużych platform, jednak suma tych wyjątków nie może przekraczać 20 % łącznej powierzchni przeznaczonej dla pasażerów stojących.
 - 7.11.2.4. W przestrzeniach możliwych do zajęcia przez pasażerów stojących, które nie są oddzielone siedzeniami od ścian bocznych ani od ściany tylnej pojazdu, muszą znajdować się poziome poręcze równoległe do ścian, zamocowane na wysokości nie mniejszej niż 800 mm i nie większej niż 1 500 mm nad podłogą.

- 7.11.3. Poręcze i uchwyty drzwi głównych
- 7.11.3.1. Po każdej stronie otworów drzwiowych znajdują się poręcze lub uchwyty. W przypadku drzwi podwójnych wymóg ten można spełnić, montując jeden środkowy słupek lub jedną środkową poręcz.
- 7.11.3.2. Poręcze lub uchwyty, które muszą się znajdować przy drzwiach głównych, posiadają punkt uchwytu dostępny dla osoby stojącej na podłożu bezpośrednio przed drzwiami głównymi i na każdym kolejnym stopniu. Takie punkty rozmieszczone są pionowo między 800 a 1 100 mm nad podłożem i nad powierzchnią każdego ze stopni, a także poziomo:
- 7.11.3.2.1. w przypadku położenia właściwego dla osoby stojącej na podłożu, nie więcej niż 400 mm do wewnątrz od krawędzi zewnętrznej pierwszego stopnia; oraz
- 7.11.3.2.2. w przypadku położenia właściwego dla określonego stopnia, nie na zewnątrz od zewnętrznej krawędzi rozpatrywanego stopnia i nie więcej niż 600 mm do wewnątrz od tej krawędzi.
- 7.11.4. (Zastrzeżone)
- 7.11.5. Poręcze i uchwyty przy schodach wewnętrznych w pojazdach dwupokładowych.
- 7.11.5.1. Po obu stronach wszystkich schodów wewnętrznych muszą znajdować się odpowiednie poręcze lub uchwyty. Umieszczone są w odległości od 800 mm do 1 100 mm ponad krawędzią przednóżka każdego stopnia.
- 7.11.5.2. Montowane poręcze lub uchwyty zawierają punkty uchwytu dostępne dla osoby stojącej na pokładzie dolnym lub górnym bezpośrednio przy schodach wewnętrznych oraz na każdym kolejnym stopniu. Takie punkty położone są pionowo w odległości między 800 mm a 1 100 mm nad pokładem dolnym lub nad powierzchnią każdego stopnia; oraz
- 7.11.5.2.1. w przypadku pozycji właściwej dla osoby stojącej na pokładzie dolnym, nie więcej niż 400 mm do wewnątrz od krawędzi zewnętrznej pierwszego stopnia; oraz
- 7.11.5.2.2. dla pozycji właściwej dla każdego stopnia, nie na zewnątrz od zewnętrznej krawędzi danego stopnia oraz nie więcej niż 600 mm do wewnątrz od tej samej krawędzi.
- 7.12. Zabezpieczenie wnęk na schody oraz siedzeń narażonych na szczególne ryzyko
- 7.12.1. W miejscach, w których na skutek gwałtownego hamowania istnieje ryzyko wyrzucenia pasażera w przód do wnęki na schody, pojazd musi być wyposażony w specjalne osłony lub, w przypadku pojazdu klasy A lub B, pas bezpieczeństwa. Jeśli jest zamontowana, taka osłona musi mieć minimalną wysokość nad częścią podłogi, na której spoczywają stopy pasażera, wynoszącą 800 mm i przebiegać od wewnętrznej ściany pojazdu do punktu wysuniętego co najmniej 100 mm poza wzdłużną oś symetrii każdego miejsca siedzącego, na którym pasażer narażony jest na takie ryzyko lub do pionowej płaszczyzny najbardziej wewnętrznego stopnia, w zależności od tego, który wymiar jest mniejszy.
- 7.12.2. Na pokładzie górnym pojazdu dwupokładowego schody wewnętrzne są zabezpieczone przez obudowaną osłonę o minimalnej wysokości 800 mm mierzonej od podłogi. Dolna krawędź osłony znajduje się nie wyżej niż 100 mm od podłogi.
- 7.12.3. Szyba przednia przed pasażerami zajmującymi przednie siedzenia na pokładzie górnym pojazdu dwupokładowego musi być wyposażona w wyścielaną osłonę. Górna krawędź tego zabezpieczenia znajduje się w płaszczyźnie pionowej na wysokości od 800 mm do 900 mm ponad podłogą, na której spoczywają stopy pasażera.
- 7.12.4. Podstopnica każdego stopnia schodów wewnętrznych pojazdu dwupokładowego musi być zamknięta.
- 7.13. Półki na bagaże i zabezpieczenie osób korzystających z pojazdu
- Osoby znajdujące się w pojeździe muszą być zabezpieczone przed przedmiotami mogącymi spadać z półek bagażowych pod wpływem sił powstających przy hamowaniu lub pokonywaniu zakrętów. Jeżeli pojazd jest wyposażony w przedziały bagażowe, muszą one być zaprojektowane w sposób zapobiegający wypadaniu bagażu w razie nagłego hamowania.

- 7.14. Pokrywy w podłodze, jeżeli pojazd jest w nie wyposażony
- 7.14.1. Każda pokrywa w podłodze pojazdu niebędąca lukiem ratunkowym musi być tak zamontowana i zabezpieczona, aby nie mogła się obluźować ani zostać otwarta bez użycia narzędzi lub kluczy, a żadne urządzenie służące do jej umocowania lub podnoszenia nie może wystawać więcej niż 8 mm ponad poziom podłogi. Krawędzie wystających części muszą być zaokrąglone.
- 7.15. Sprzęt audiowizualny
- 7.15.1. Urządzenia dostarczające pasażerom rozrywki, na przykład odbiorniki telewizyjne lub odtwarzacze wideo, muszą być umieszczone poza polem widzenia kierowcy zajmującego swoją normalną pozycję do jazdy. Nie wyklucza to wykorzystywania odbiornika telewizyjnego lub podobnego urządzenia jako części systemu kontroli sprawowanej przez kierowcę lub sterowania pojazdu, na przykład do monitorowania drzwi głównych.
- 7.16. Trolejbusy
- 7.16.1. Trolejbusy muszą spełniać przepisy załącznika 12.
- 7.17. Ochrona pasażerów w pojazdach bez dachu
- Każdy pojazd bez dachu musi posiadać:
- 7.17.1. nieprzerwaną płytę przednią na całej szerokości tej części pojazdu, która nie ma dachu, o wysokości co najmniej 1 400 mm od ogólnego poziomu podłogi przylegającej do przedniej płyty;
- 7.17.2. nieprzerwaną osłonę dookoła boku i tyłu tej części pojazdu, która nie ma dachu, o wysokości co najmniej 1 100 mm z boku i 1 200 z tyłu pojazdu, mierząc od ogólnego poziomu podłogi przylegającej do płyt. Osłona musi składać się z nieprzerwanych płyt, bocznych i tylnej, o wysokości co najmniej 700 mm od ogólnego poziomu podłogi przylegającej do płyt, połączonych z co najmniej jedną nieprzerwaną poręczą spełniającą następujące warunki:
- żaden z wymiarów tego odcinka nie może wynosić mniej niż 20 mm ani więcej niż 45 mm;
 - wielkość żadnej przerwy pomiędzy poręczą a sąsiednią poręczą lub płytą nie może przekroczyć 200 mm;
 - musi być trwale przymocowana do konstrukcji pojazdu;
 - drzwi w wyjściach uważane są za część tej osłony.
- 7.18. Środki wizualne i środki komunikacji
- W przypadku pojazdu bez dachu należy zapewnić kierowcy środki wizualne, takie jak lustro, peryskop lub kamera wideo/monitor, pozwalające na obserwację zachowania pasażerów znajdujących się w obszarze pozbawionym dachu. Ponadto należy zastosować system komunikacji umożliwiający kierowcy komunikowanie się z pasażerami.
-

Dodatek

Sprawdzenie granicy przechyłu statycznego przy pomocy metody obliczeniowej

1. Spełnienie przez pojazd wymogu określonego w pkt 7.4 załącznika 3 można wykazać przy pomocy metody obliczeniowej zatwierdzonej przez placówkę techniczną odpowiedzialną za prowadzenie badań.
2. Placówka techniczna odpowiedzialna za prowadzenie badań może wymagać przeprowadzenia badań na częściach pojazdu w celu sprawdzenia założeń przyjętych przy dokonywaniu obliczeń.
3. Przygotowania do obliczeń
 - 3.1. Pojazd przedstawia się w układzie przestrzennym.
 - 3.2. Z powodu położenia środka ciężkości nadwozia pojazdu i zróżnicowanych współczynników sztywności zawieszenia i opon pojazdu osie zasadniczo nie podnoszą się równocześnie po jednej stronie pojazdu w wyniku przyspieszenia bocznego. Z tego względu należy sprawdzić przechył boczny nadwozia na każdej osi, przy założeniu, że koła innej(-ych) osi pozostają na podłożu.
 - 3.3. W celu uproszczenia obliczeń zakłada się, że środek ciężkości mas nieresorowanych leży na wzdłużnej płaszczyźnie pojazdu na prostej przechodzącej przez środek osi obrotu koła. Można pominąć niewielkie przesunięcie środka obrotu wskutek ugięcia osi. Nie bierze się pod uwagę regulacji zawieszenia pneumatycznego.
 - 3.4. Uwzględnia się co najmniej następujące parametry:

dane pojazdu, takie jak rozstaw osi, szerokość bieżnika i masy resorowane/nieresorowane, położenie środka ciężkości pojazdu, ugięcie i odbicie oraz współczynnik sztywności zawieszenia pojazdu, uwzględniając także nieliniowość, boczną i promieniową sztywność ogumienia, skręcenie konstrukcji nośnej, położenie środka obrotu osi.
4. Wiarygodność metody obliczeniowej
 - 4.1. Wiarygodność metody obliczeniowej ustalana jest w sposób zadowalający placówkę techniczną, np. na podstawie badania porównawczego z podobnym pojazdem.

ZAŁĄCZNIK 4

WYKRESY POGLĄDOWE

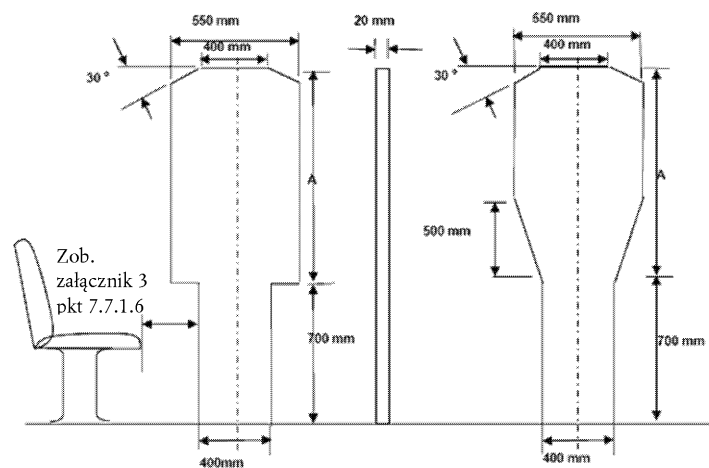
Rysunek 1

Dostęp do drzwi głównych

(zob. załącznik 3, pkt 7.7.1)

Urządzenie pomiarowe 1

Urządzenie pomiarowe 2



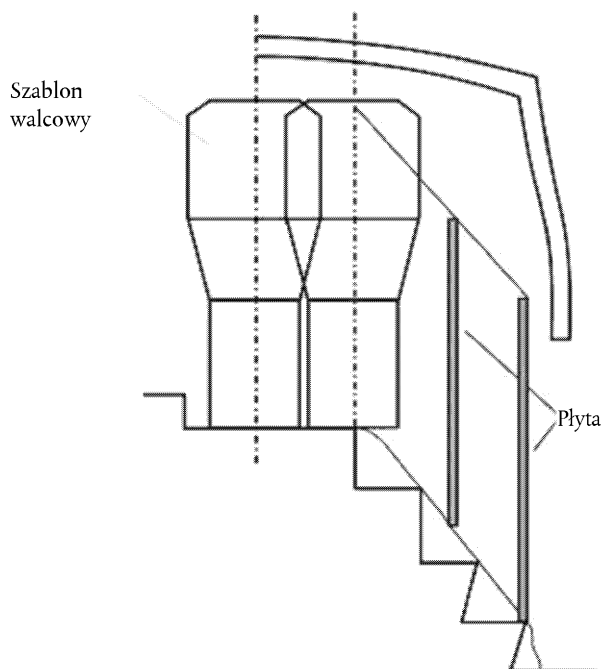
Klasa pojazdu	Wysokość górnej płyty (mm) (Wymiar A, rys. 1)	
	Urządzenie pomiarowe 1	Urządzenie pomiarowe 2
Klasa A	950 (*)	950
Klasa B	700 (*)	950
Kategoria I	1 100	1 100
Klasa II	950	1 100
Klasa III	850	1 100

(*) W przypadku pojazdów klasy A lub B można przemieścić dolną płytę w poziomie względem płyty górnej, pod warunkiem że następuje to w tym samym kierunku.

Rysunek 2

Dostęp do drzwi głównych

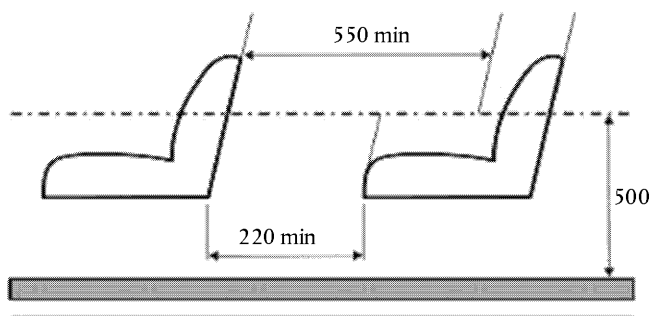
(zob. załącznik 3, pkt 7.7.1.4)



Rysunek 3

Wyznaczenie swobodnego dostępu do drzwi (wymiary w mm)

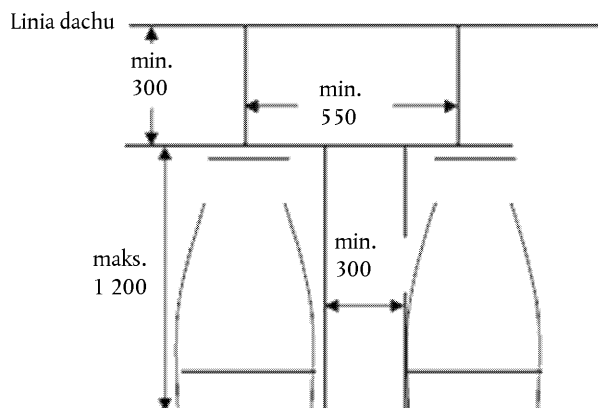
(zob. załącznik 3, pkt 7.7.1.9.1)



Rysunek 4

Wyznaczenie swobodnego dostępu do drzwi (wymiary w mm)

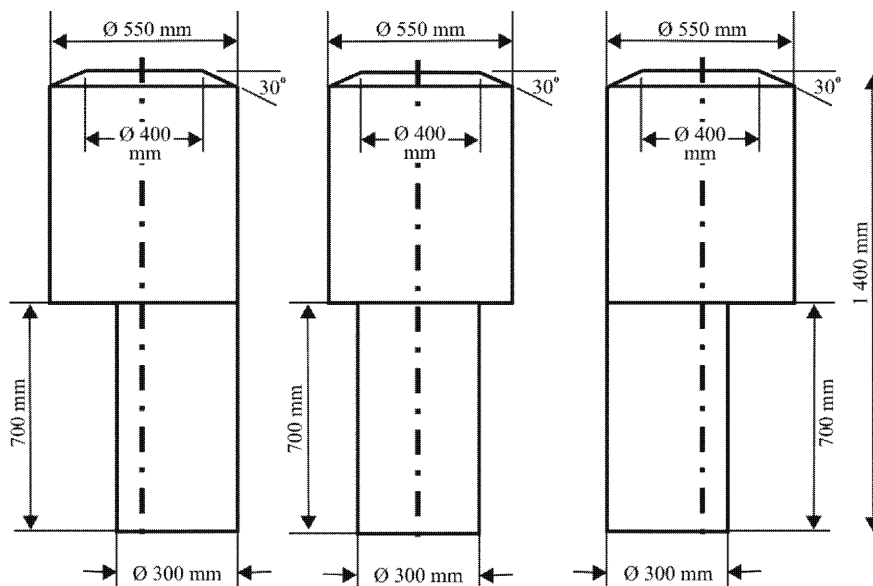
(zob. załącznik 3, pkt 7.7.1.9.2)



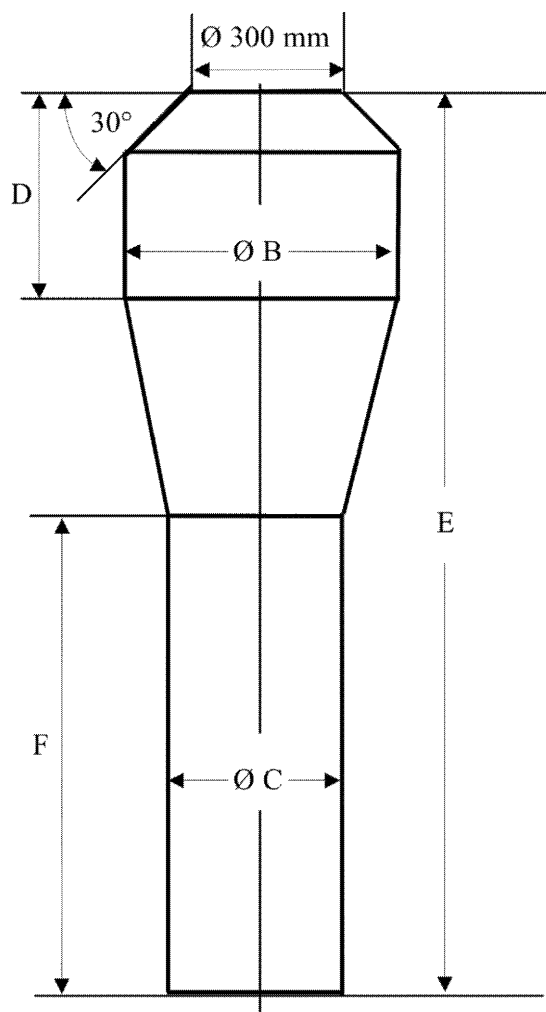
Rysunek 5

Dostęp do drzwi awaryjnych

(zob. załącznik 3, pkt 7.7.2)



Rysunek 6

Manekin stosowany w przejściach

Jedpokładowe						
Klasa		B (mm)	C (mm)	D (mm)	E (mm)	F (mm)
A		550	350	500 ⁽¹⁾	1 900 ⁽¹⁾	900
B		450	300	300	1 500	900
I		550	450 ⁽²⁾	500 ⁽¹⁾	1 900 ⁽¹⁾	900
II		550	350	500 ⁽¹⁾	1 900 ⁽¹⁾	900
III		450	300 ⁽³⁾	500 ⁽¹⁾	1 900 ⁽¹⁾ ⁽⁴⁾	900 ⁽⁴⁾
Dwupokładowe						
I	LD	550	450 ⁽²⁾	500	1 800 ⁽⁵⁾	1 020 ⁽⁵⁾
	UD	550	450 ⁽²⁾	500	1 680	900
II	LD	550	350	500	1 800 ⁽⁵⁾	1 020 ⁽¹⁾
	UD	550	350	500	1 680	900
III	LD	450	300 ⁽³⁾	500	1 800 ⁽⁵⁾	1 020 ⁽⁵⁾
	UD	450	300 ⁽³⁾	500	1 680	900

(1) Wysokość górnego walca i, co za tym idzie, wysokość całkowitą można obniżyć o 100 mm w dowolnej części przejścia w kierunku tyłu:

- a) poprzecznej płaszczyzny, przebiegającej 1,5 m przed linią środkową tylnej osi pojazdu (najbardziej wysuniętej ku przodowi tylnej osi pojazdu, w przypadku pojazdu o więcej niż jednej osi tylnej); oraz
- b) poprzecznej płaszczyzny pionowej przebiegającej przez tylną krawędź drzwi głównych lub najdalszych tylnych drzwi głównych, jeżeli jest więcej niż jedna para drzwi głównych.

(2) Średnicę dolnego walca można zmniejszyć z 450 do 400 mm w dowolnej części przejścia z tyłu bardziej do przodu wysuniętej z dwóch poniższych płaszczyzn:

- a) poprzecznej płaszczyzny, przebiegającej 1,5 m przed linią środkową tylnej osi pojazdu (najbardziej wysuniętej ku przodowi tylnej osi pojazdu, w przypadku pojazdu o więcej niż jednej osi tylnej); oraz
- b) poprzecznej płaszczyzny pionowej, przebiegającej przez tylną krawędź drzwi głównych najbardziej wysuniętych ku tyłowi pojazdu pomiędzy osiami.

Do celów powyższych przepisów każdą sztywną część pojazdu przegubowego traktuje się oddzielnie.

(3) 220 mm w przypadku siedzeń poprzecznie przesuwanych (zob. pkt 7.7.5.3 załącznika 3).

(4) W przypadku pojazdu z częścią pokładu bezpośrednio ponad kabiną kierowcy, całkowitą wysokość urządzenia pomiarowego można zmniejszyć (zmniejszając wysokość dolnego walca) z 1 900 mm do 1 680 mm w dowolnej części przejścia do przodu poprzecznej płaszczyzny pionowej, która zbiega się ze środkową linią przedniej osi.

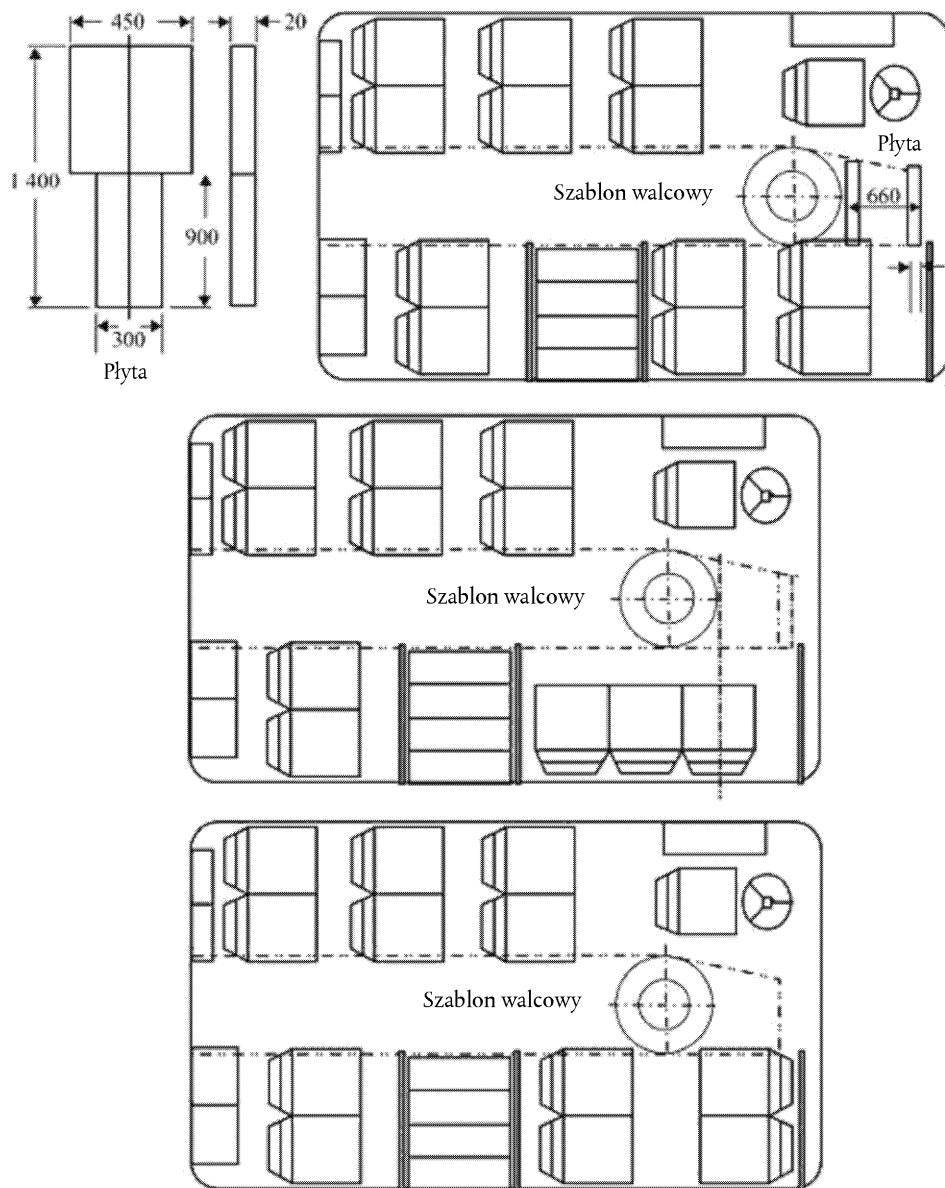
(5) Całkowitą wysokość urządzenia pomiarowego można zmniejszyć (zmniejszając wysokość dolnego walca):

- a) z 1 800 mm do 1 680 mm w dowolnej części przejścia na pokładzie dolnym w kierunku tyłu poprzecznej płaszczyzny pionowej położonej 1 500 mm przed środkiem tylnej osi (najdalej wysuniętej ku przodowi tylnej osi w przypadku pojazdów z więcej niż jedną tylną osią);
- b) z 1 800 mm do 1 770 mm w przypadku drzwi głównych, które znajdują się przed osią przednią w dowolnej części przejścia położonej między dwiema poprzecznymi płaszczyznami pionowymi położonymi w odległości 800 mm odpowiednio przed i za osią symetrii osi przedniej.

Rysunek 7

Ograniczenie przejścia z przodu (wymiary w mm)

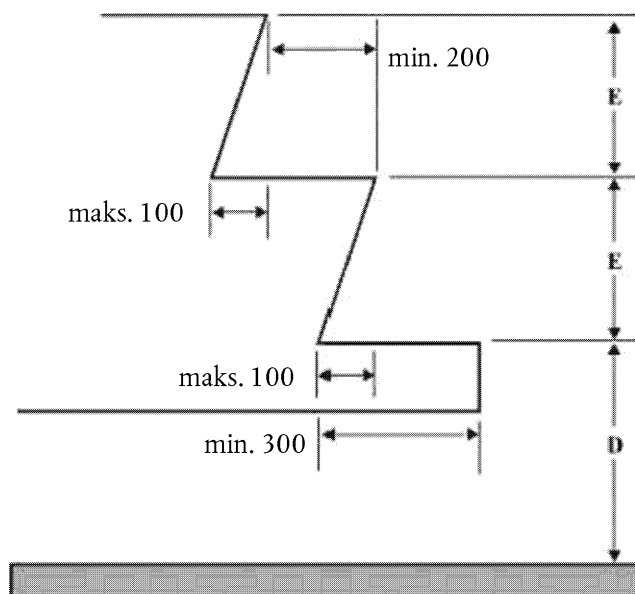
(zob. załącznik 3, pkt 7.7.5.1.1.1)



Rysunek 8

Stopnie dla pasażerów (wymiary w mm)

(zob. załącznik 3, pkt 7.7.7)



Wysokość od podłoża, pojazd bez obciążenia

Klasy		I i A	II, III i B
Pierwszy stopień od podłoża D	Wysokość maks. (mm)	340 ⁽¹⁾	380 ⁽¹⁾ ⁽²⁾ ⁽³⁾
	Głębokość min. (mm)	300 ^(*)	
Pozostałe stopnie „E”	Wysokość maks. (mm)	250 ⁽⁴⁾	350 ⁽⁵⁾
	Wysokość min. (mm)	120	
	Głębokość min. (mm)	200	

(*) 230 mm dla pojazdów o pojemności nieprzekraczającej 22 pasażerów.

⁽¹⁾ 700 mm w przypadku drzwi awaryjnych.

1 500 mm w przypadku drzwi awaryjnych na górnym pokładzie pojazdu dwupokładowego.

Maksymalnie 850 mm w przypadku drzwi awaryjnych na dolnym pokładzie pojazdu dwupokładowego.

⁽²⁾ 430 mm w przypadku pojazdu o zawieszeniu całkowicie mechanicznym.⁽³⁾ Dla co najmniej jednych drzwi głównych; 400 mm dla pozostałych drzwi głównych.⁽⁴⁾ 300 mm w przypadku stopni w drzwiach znajdujących się za osią najdalej wysuniętą ku tyłowi.⁽⁵⁾ 250 mm w przejściach w przypadku pojazdów o pojemności nieprzekraczającej 22 pasażerów.

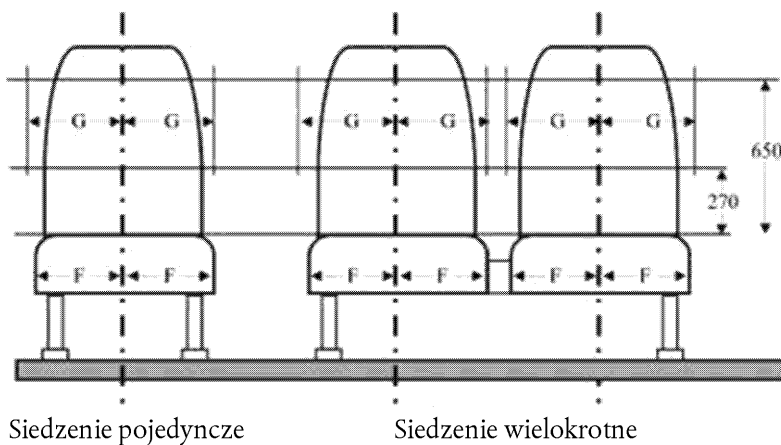
Uwagi:

1. Przy podwójnych drzwiach stopnie w każdej połowie dojścia traktuje się oddzielnie.
2. Wymiar E nie musi być jednakowy dla każdego ze stopni.

Rysunek 9

Szerokość siedzeń dla pasażerów (wymiary w mm)

(zob. załącznik 3, pkt 7.7.8.1)



Siedzenie pojedyncze

Siedzenie wielokrotne

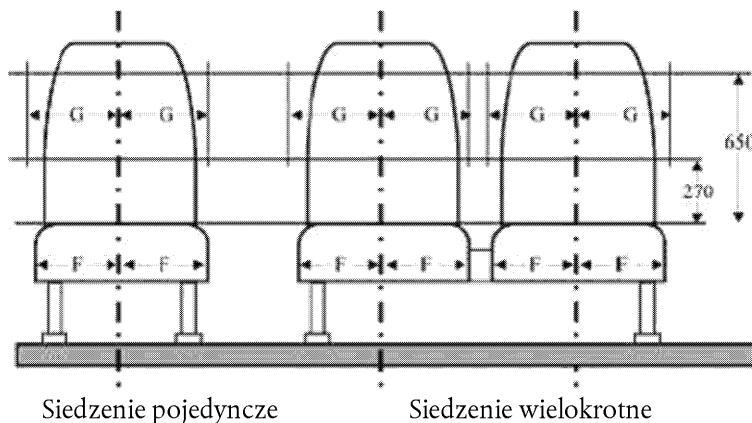
Minimalny wymiar F (mm)	Minimalny wymiar G (mm)	
	Siedzenia wielokrotne	Siedzenia pojedyncze
200 (*)	225	250

(*) 225 dla klasy III.

Rysunek 9A

Szerokość siedzeń dla pasażerów (wymiary w mm)

(zob. załącznik 3, pkt 7.7.8.1.3)



Siedzenie pojedyncze

Siedzenie wielokrotne

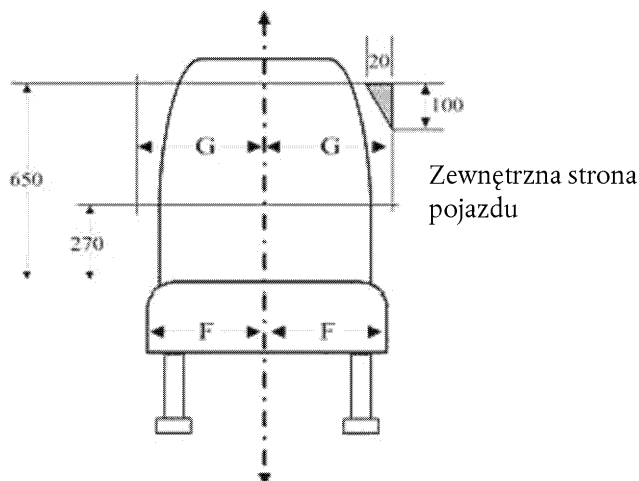
Minimalny wymiar F (mm)	Minimalny wymiar G (mm)	
	Siedzenia wielokrotne	Siedzenia pojedyncze
200	200	200

Rysunek 10

Dopuszczalne naruszenie przestrzeni na wysokości ramion (wymiary w mm)

Przekrój poprzeczny minimalnej przestrzeni dostępnej na wysokości ramion dla siedzenia przylegającego do ściany pojazdu

(zob. załącznik 3, pkt 7.7.8.1.4)



G = 225 mm w przypadku siedzenia wielokrotnego

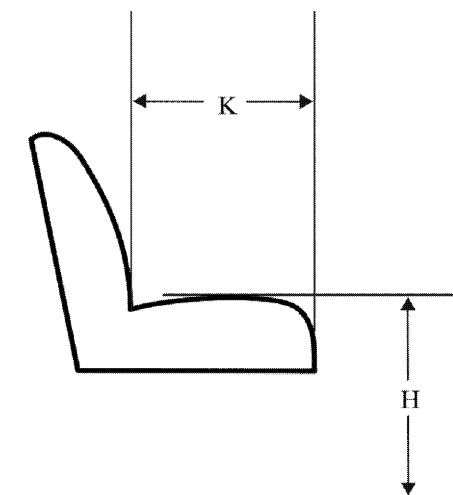
G = 250 mm w przypadku siedzenia pojedynczego

G = 200 mm dla pojazdów o szerokości mniejszej niż 2,35 m

Rysunek 11 a

Głębokość i wysokość poduszki siedzenia

(zob. załącznik 3, pkt 7.7.8.2 i 7.7.8.3)



H = 400/500 mm (*)

K = 350 mm min. (**)

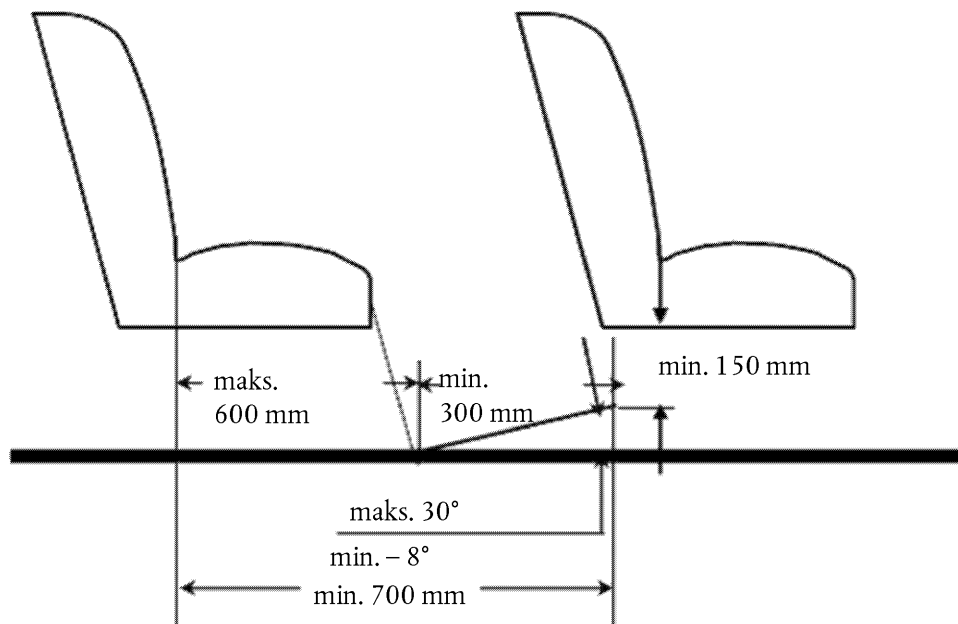
(*) 350 mm na nadkolach i komorze silnika.

(**) 400 mm w pojazdach klasy II i klasy III.

Rysunek 11b

Przestrzeń na stopy pasażerów siedzących za siedzeniem lub na siedzeniu skierowanym w stronę przejścia

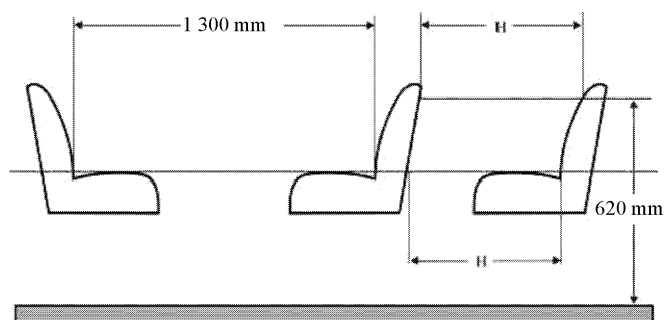
(zob. załącznik 3, pkt 7.7.8.5.2)



Rysunek 12

Odstępy między siedzeniami

(zob. załącznik 3, pkt 7.7.8.4)

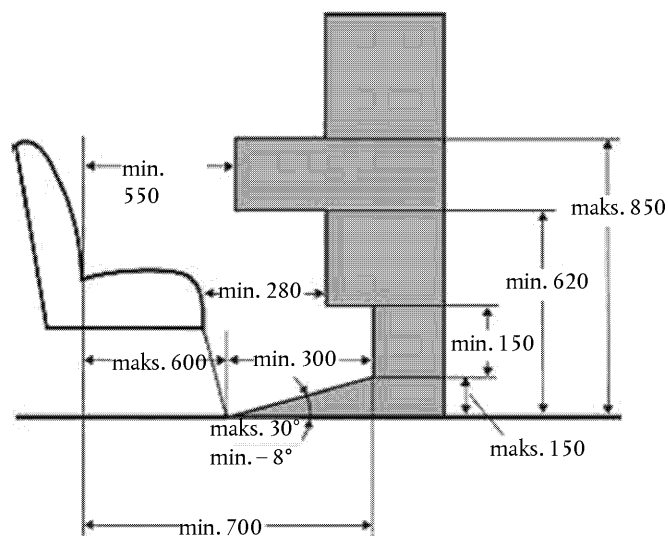


	H
Klasa I, A i B	650 mm
Klasa II i III	680 mm

Rysunek 13

Przestrzeń dla siedzących pasażerów za przegrodą lub inną sztywną konstrukcją inną niż siedzenie

(zob. załącznik 3, pkt 7.7.8.5.1)

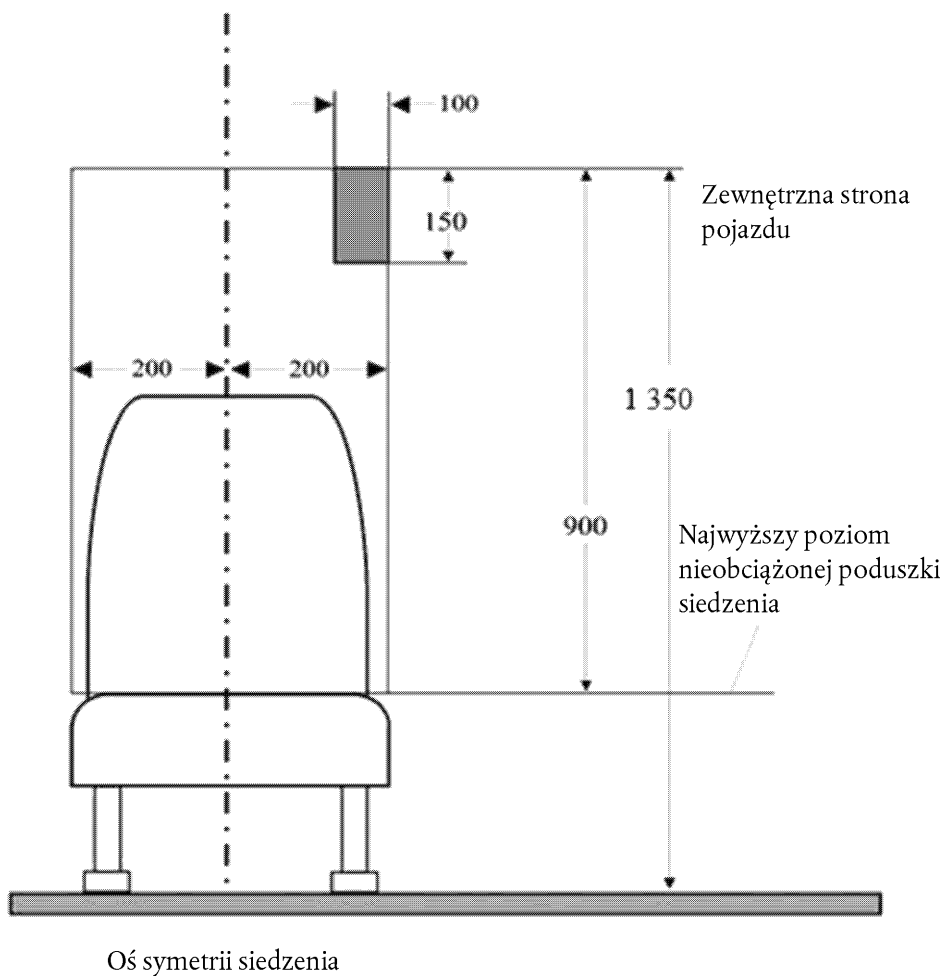


Rysunek 14

Dopuszczalne naruszenie przestrzeni nad siedzeniem (wymiary w mm)

Przekrój poprzeczny minimalnej wolnej przestrzeni nad siedzeniem przylegającym do ściany pojazdu

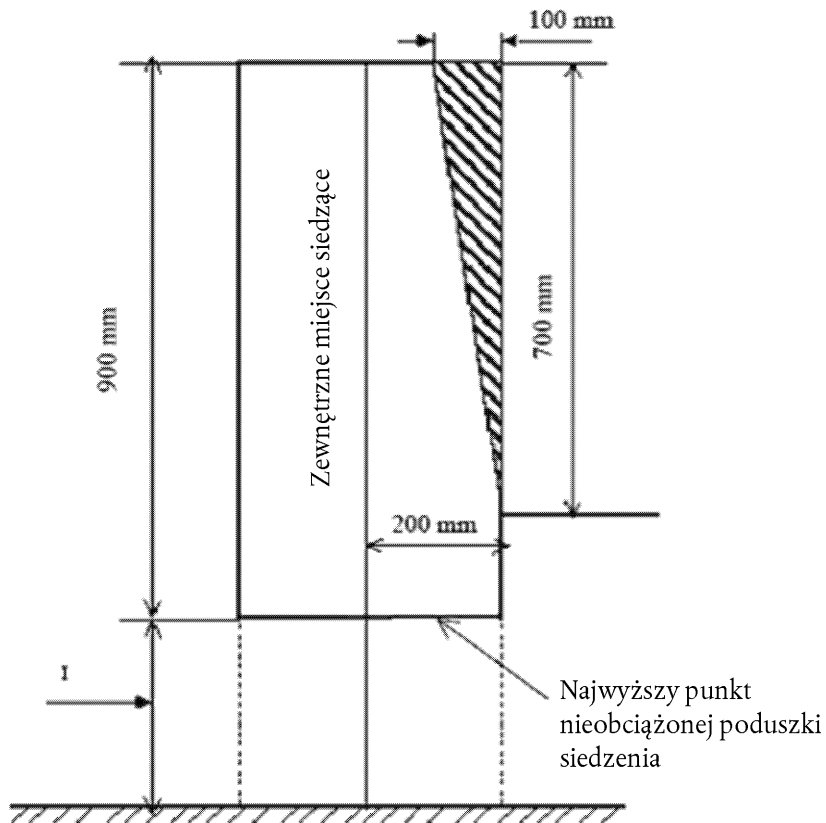
(zob. załącznik 3, pkt 7.7.8.6.3.1)



Rysunek 15

Dopuszczalne naruszenie przestrzeni nad miejscem siedzącym

(zob. załącznik 3, pkt 7.7.8.6.3.2)



I (mm)

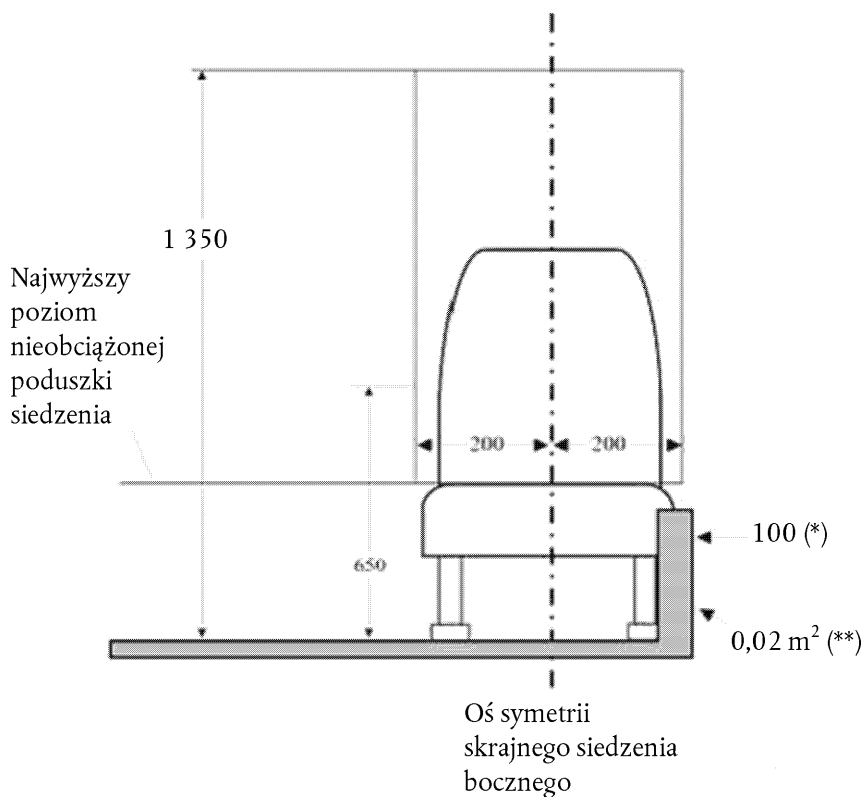
400–500

(w klasach A, B, I i II minimum 350 mm na nadkolach i nad komorą silnika)

Rysunek 16

Dopuszczalne naruszenie dolnej przestrzeni dla pasażerów (wymiary w mm)

(zob. załącznik 3, pkt 7.7.8.6.3.3)



(*) 150 mm w przypadku pojazdów niskopodłogowych.

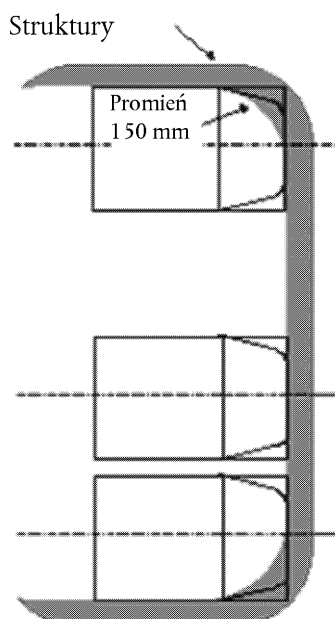
(**) 0,03 m² w przypadku pojazdów niskopodłogowych.

Rysunek 17

Dopuszczalne naruszenie przestrzeni przy tylnych siedzeniach w narożach

Rzut powierzchni ustalonej dla siedzenia (dwa siedzenia boczne z tyłu pojazdu)

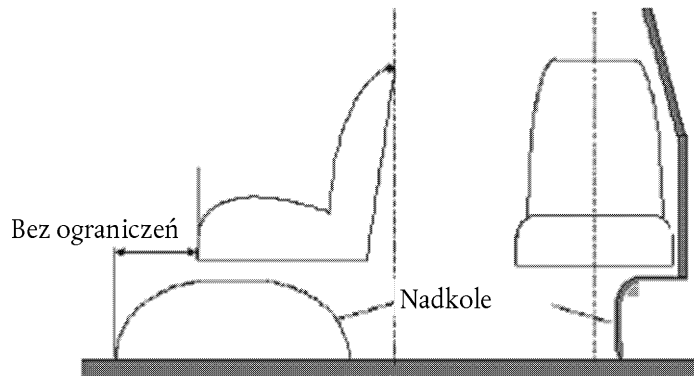
(zob. załącznik 3, pkt 7.7.8.6.3.4)



Rysunek 18

Dopuszczalne naruszenie przez nadkole niewychodzące poza pionową oś symetrii bocznego siedzenia

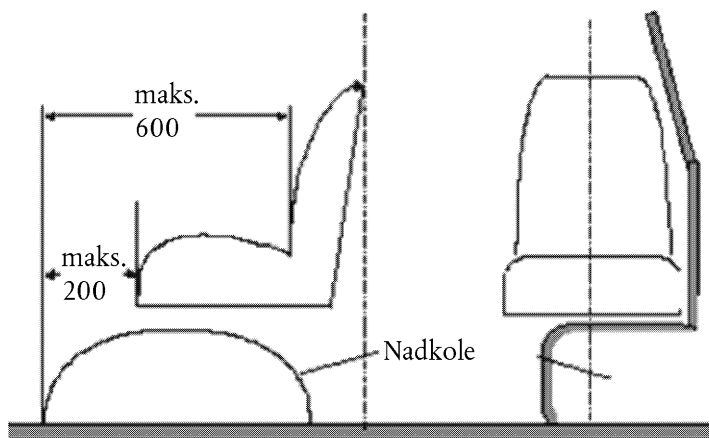
(zob. załącznik 3, pkt 7.7.8.6.4.2.1)



Rysunek 19

Dopuszczalne naruszenie przez nadkole wychodzące poza pionową oś symetrii bocznego siedzenia (wymiary w mm)

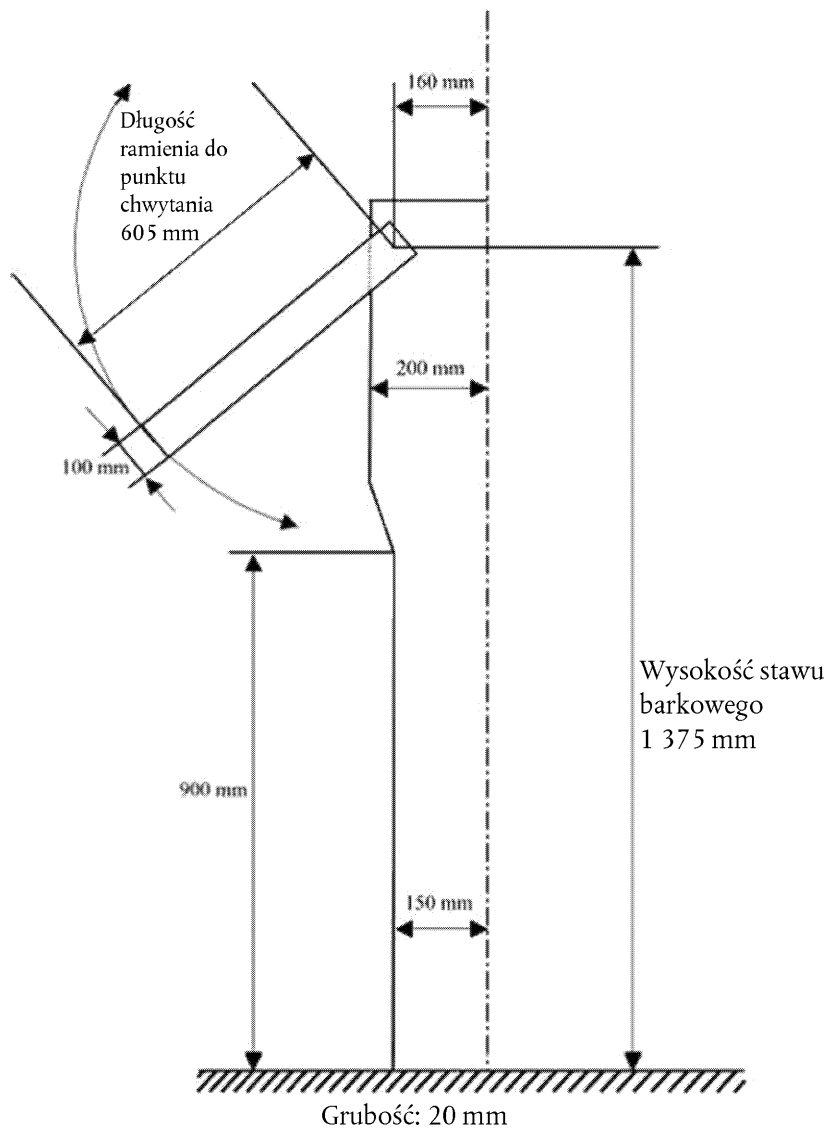
(zob. załącznik 3, pkt 7.7.8.6.4.2.2)



Rysunek 20

Urządzenie do badania rozmieszczenia uchwytów

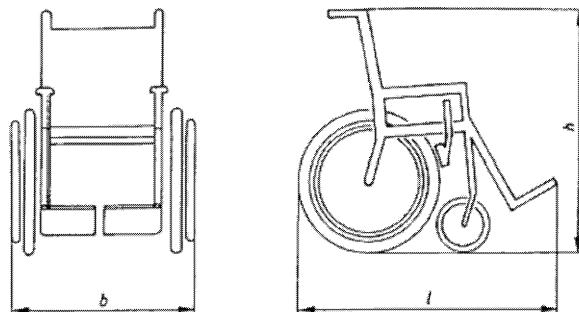
(zob. załącznik 3, pkt 7.11.2.1)



Rysunek 21

Wzorcowy wózek inwalidzki

(zob. załącznik 8, pkt 3.6.4)



Długość całkowita l: 1 200 mm

Szerokość całkowita b: 700 mm

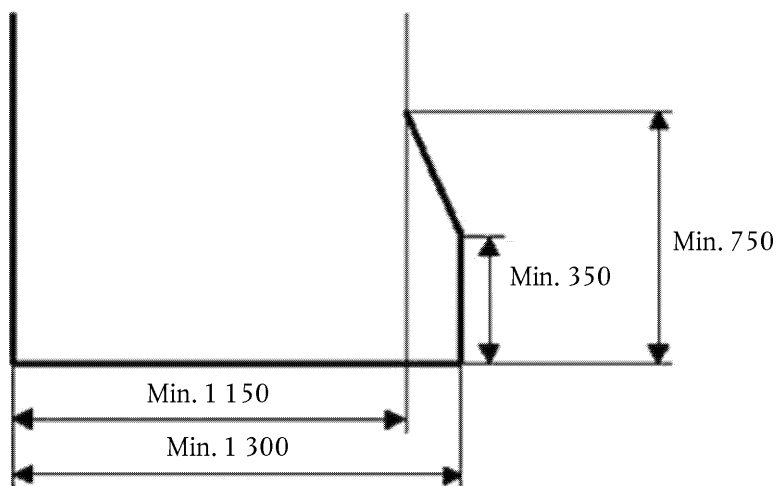
Wysokość całkowita h: 1 090 mm

Uwaga: Użytkownik wózka inwalidzkiego siedzący na wózku inwalidzkim powoduje zwiększenie długości całkowitej tego wózka o 50 mm, a wysokości od podłoża o 1 350 mm.

Rysunek 22

Minimalna wolna przestrzeń dla użytkownika wózka inwalidzkiego w przestrzeni dla wózka inwalidzkiego (wymiary w mm)

(zob. załącznik 8, pkt 3.6.1)

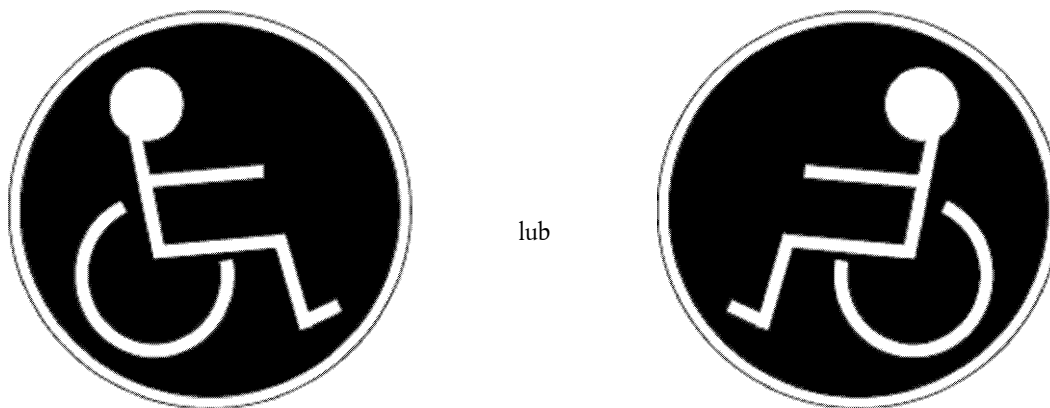


Rysunek 23

Symbole dotyczące dostępności pojazdu dla osób o ograniczonej możliwości poruszania się

(zob. załącznik 8, pkt 3.2.8, 3.6.6, i 3.10.4)

Rysunek 23A

Symbol graficzny dla użytkowników wózków inwalidzkich

Barwy: biały symbol na niebieskim tle

Rozmiar: średnica co najmniej 130 mm

Dokument dotyczący zasad projektowania znaków bezpieczeństwa: ISO 3864-1:2002

Rysunek 23B

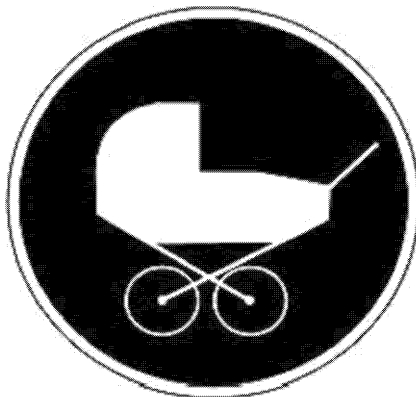
Symbol graficzny dla pasażerów o ograniczonej możliwości poruszania się, innych niż użytkownicy wózków inwalidzkich

Barwy: biały symbol na niebieskim tle

Rozmiar: średnica co najmniej 130 mm

Dokument dotyczący zasad projektowania znaków bezpieczeństwa: ISO 3864-1:2002

Rysunek 23C

Symbol graficzny dla miejsca na wózek dziecięcy i wózek spacerowy

Barwa: biały symbol na niebieskim tle

Rozmiar: średnica co najmniej 130 mm

Dokument dotyczący zasad projektowania znaków bezpieczeństwa: ISO 3864-1:2011

Rysunek 24

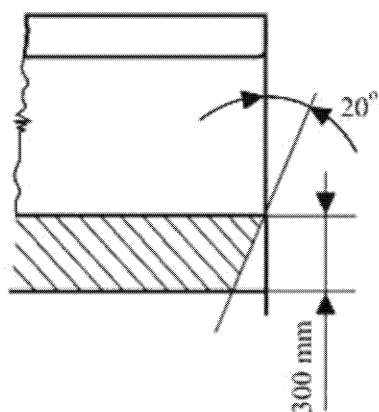
(Zastrzeżone)

Rysunek 25

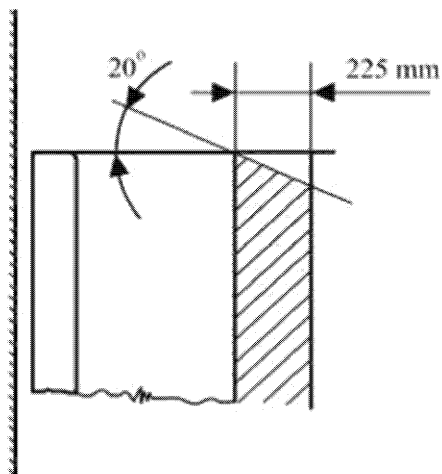
Przestrzeń na stopy pasażerów

(zob. załącznik 3, pkt 7.7.1.6)

Siedzenie poprzeczne



Siedzenie wzdłużne



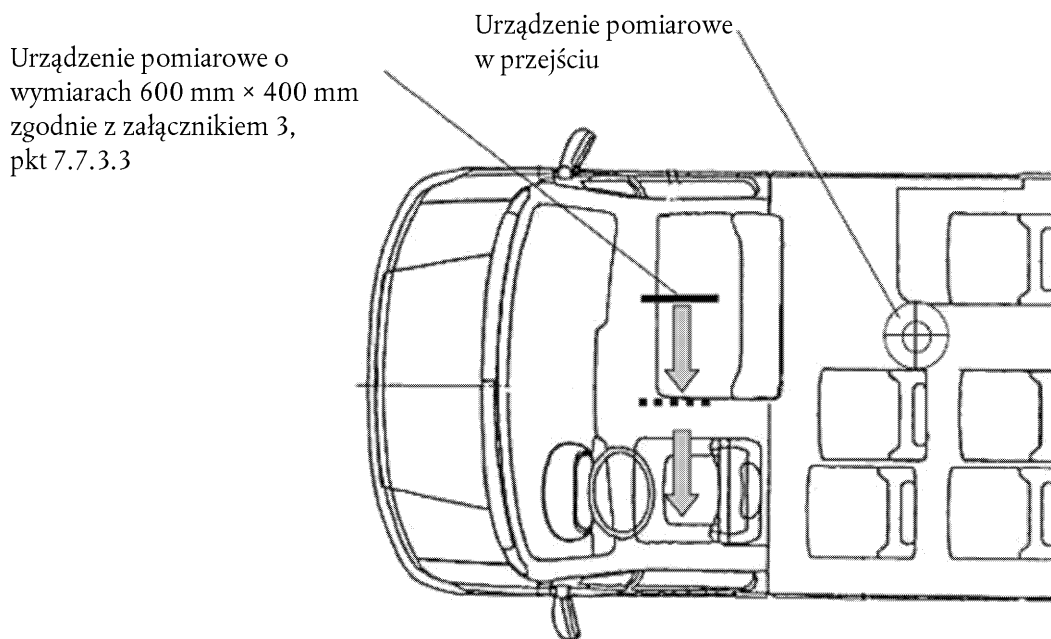
Rysunek 26

Zastrzeżone

Rysunek 27

Dostęp do drzwi kierowcy

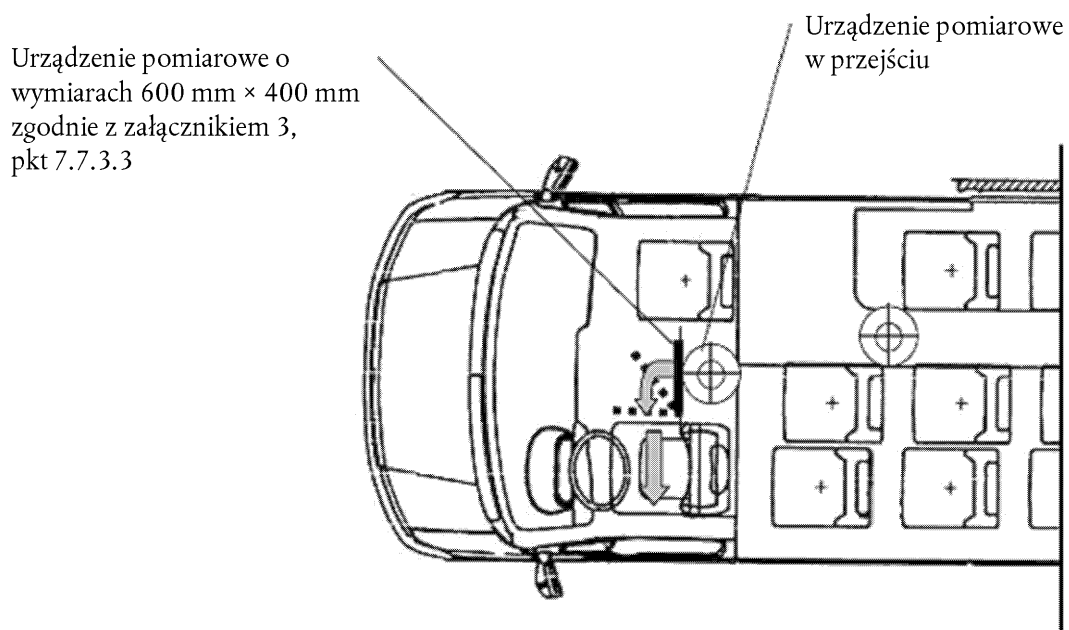
(zob. załącznik 3, pkt 7.6.1.7.2)



Rysunek 28

Dostęp do drzwi kierowcy

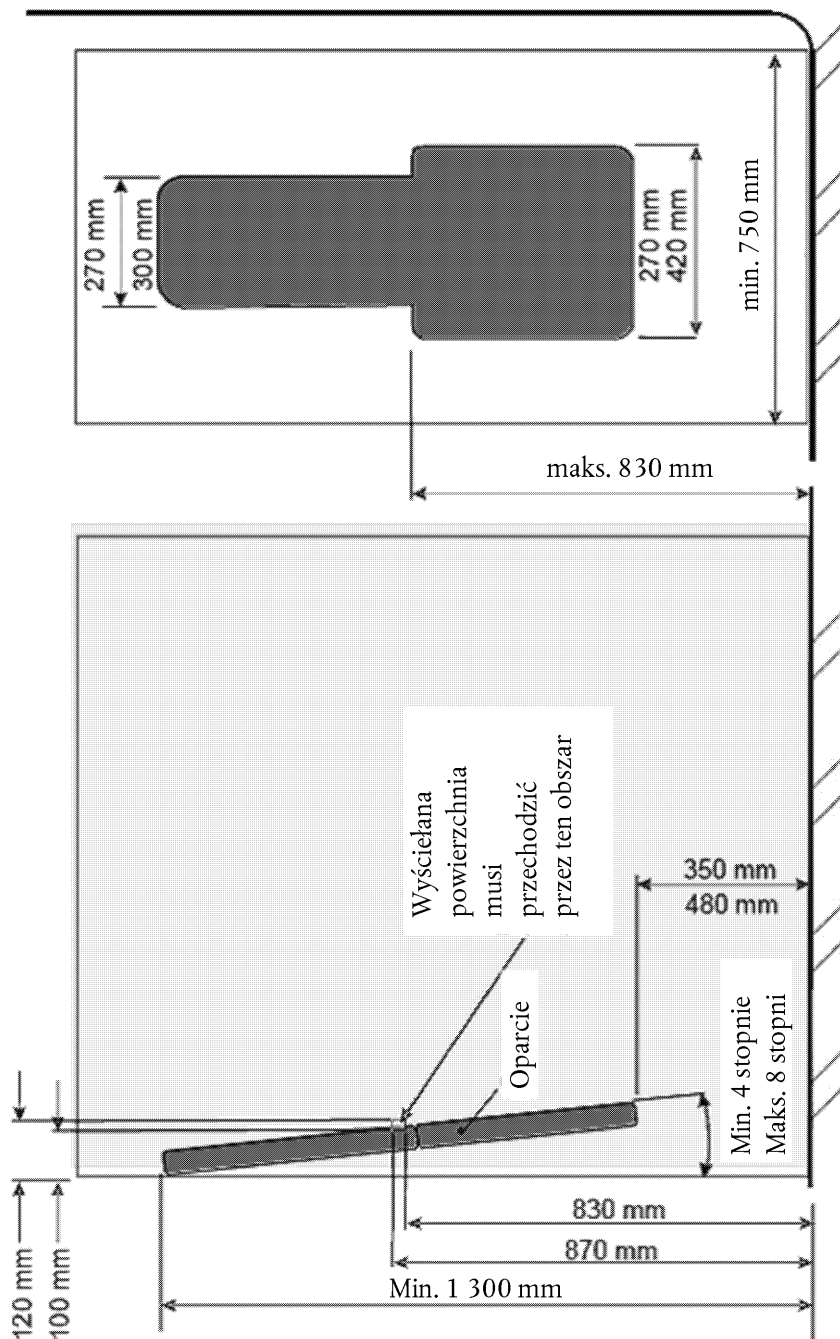
(zob. załącznik 3, pkt 7.6.1.9.3)



Rysunek 29

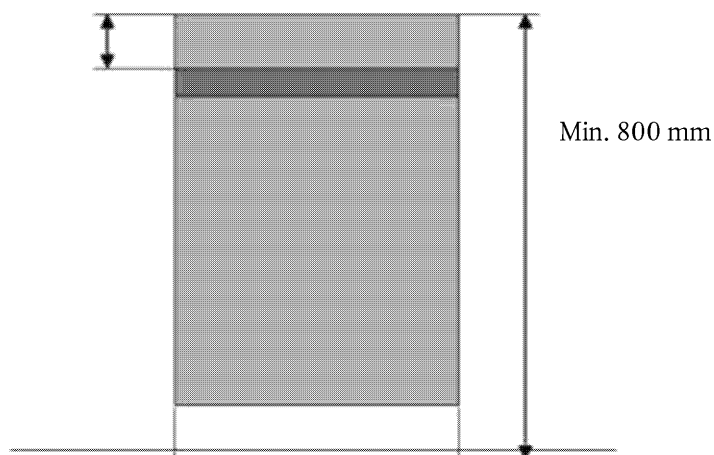
Przykład oparcia dla wózka inwalidzkiego stojącego tyłem do kierunku jazdy

(zob. załącznik 8, pkt 3.8.6)



Rysunek 30

Min. 90 mm



—
ZAŁĄCZNIK 5

(Zastrzeżony)

—

ZAŁĄCZNIK 6

Wytyczne do przeprowadzania pomiarów sił zamykania drzwi uruchamianych mechanicznie (zob. załącznik 3, pkt 7.6.5.6.1.1) i sił reakcji pochylni uruchamianych mechanicznie (zob. załącznik 8, pkt 3.11.4.3.3)

1. OGÓLNE

Zamykanie drzwi uruchamianych mechanicznie i obsługa pochylni uruchamianej mechanicznie są procesami dynamicznymi. Kiedy poruszające się drzwi lub pochylnia uderzą w przeszkodę, wynikiem tego jest powstanie dynamicznej siły reakcji, której przebieg (w czasie) zależy od kilku czynników (np. masy drzwi lub pochylni, przyspieszenia, wymiarów).

2. DEFINICJE

2.1. Siła zamykania lub reakcji $F(t)$ jest funkcją czasu, mierzoną na zewnętrznej krawędzi drzwi lub pochylni (zob. pkt 3.2 poniżej).

2.2. Siła szczytowa F_s to wartość maksymalna siły zamykania lub reakcji.

2.3. Siła skuteczna F_E to wartość średnia siły zamykania lub reakcji w stosunku do czasu trwania impulsu:

$$F_E = \frac{1}{T} \int_{t_1}^{t_2} F(t) dt$$

2.4. Czas trwania impulsu T to czas między t_1 a t_2 :

$$T = t_2 - t_1$$

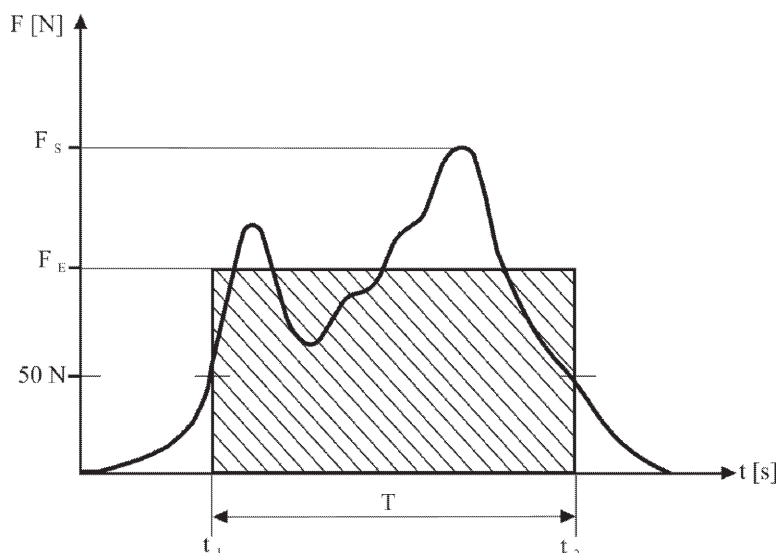
gdzie:

t_1 = próg czułości, gdy wielkość siły zamykania lub reakcji przekracza 50 N,

t_2 = próg zaniku, gdy wielkość siły zamykania lub reakcji spada poniżej 50 N.

2.5. Zależność między omawianymi parametrami przedstawiona jest na rys. 1 poniżej (jako przykład):

Rysunek 1



- 2.6. Siła docisku lub średnia siła reakcji F_c stanowi wartość średniej arytmetycznej sił skutecznych mierzonych podczas kolejnych pomiarów w tym samym punkcie pomiarowym:

$$F_c = \frac{\sum_{i=1}^{i=n} (F_E)_i}{n}$$

3. POMIARY

3.1. Warunki pomiaru:

- 3.1.1. Zakres temperatur: 10 °C do 30 °C

- 3.1.2. Pojazd musi stać na powierzchni poziomej. W przypadku pomiarów pochylni, powierzchnia ta musi być montowana z mocowanym sztywno blokiem lub innym podobnym urządzeniem posiadającym płaszczyznę, względem której może reagować pochylnia.

3.2. Położenie punktów pomiaru:

3.2.1. w przypadku drzwi:

- 3.2.1.1. na głównych zamykających krawędziach drzwi:

jeden w środku drzwi,

jeden 150 mm powyżej dolnej krawędzi drzwi;

- 3.2.1.2. w przypadku drzwi wyposażonych w urządzenia zabezpieczające przed dociskiem podczas ich otwierania:

na wtórnych zamykających krawędziach drzwi w punkcie uważanym za najbardziej niebezpieczne miejsce z punktu widzenia możliwości docisku;

3.2.2. w przypadku pochylni:

- 3.2.2.1. na zewnętrznej krawędzi pochylni znajdującej się prostopadle do jej kierunku ruchu:

jeden w środku pochylni,

jeden 100 mm do wewnątrz od każdej z krawędzi równoległych do kierunku poruszania się pochylni.

- 3.3. W celu określenia siły docisku lub średniej siły reakcji należy przeprowadzić co najmniej trzy pomiary zgodnie z pkt 2.6 powyżej w każdym z punktów pomiarowych.

- 3.4. Przebieg siły zamykania lub reakcji rejestruje się przy użyciu filtra dolnoprzepustowego o częstotliwości granicznej wynoszącej 100 Hz. Granicę czułości oraz granicę zaniku ustalające czas trwania impulsu należy nastawić na wielkość 50 N.

- 3.5. Odchylenie odczytu od wartości znamionowej nie może przekraczać $\pm 3\%$.

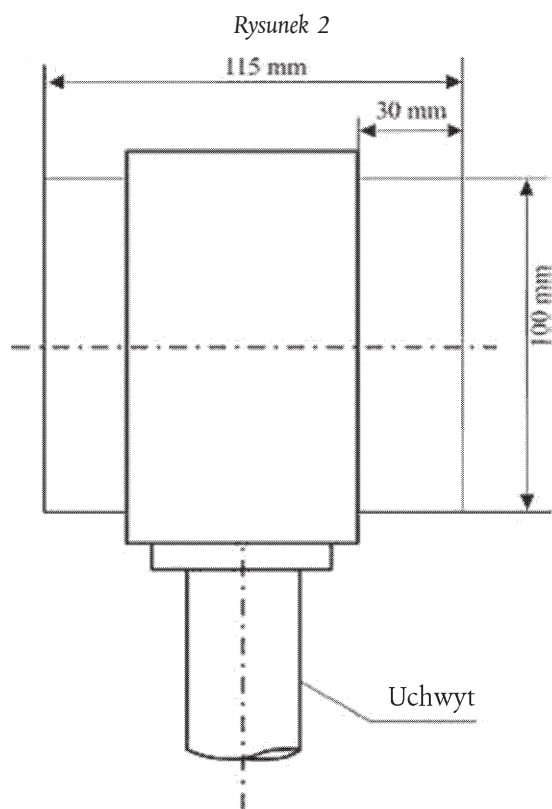
4. URZĄDZENIE POMIAROWE

- 4.1. Urządzenie pomiarowe składa się z dwóch części: jednego uchwytu i jednej części pomiarowej, którą stanowi miernik siły (zob. rys. 2).

4.2. Miernik siły ma następujące właściwości:

- 4.2.1. Składa się z dwóch przesuwanych względem siebie elementów o średnicy zewnętrznej 100 mm i szerokości 115 mm. Między elementami zewnętrznymi miernika znajduje się sprężyna naciskowa, umieszczona tak, by przyłożenie do takich elementów odpowiedniej siły spowodowało ich zetknięcie.

- 4.2.2. Sztywność miernika siły wynosi $10 \pm 0,2$ N/mm. W celu osiągnięcia maksymalnej siły szczytowej wynoszącej 300 N, maksymalne odkształcenie sprężyny ograniczone jest do 30 mm.



ZAŁĄCZNIK 7

WYMAGANIA ALTERNATYWNE DOTYCZĄCE POJAZDÓW KLAS A I B

1. Pojazdy klas A i B muszą spełniać wymogi załącznika 3, z następującymi wyjątkami:
 - a) zamiast pkt 7.6.3.1 załącznika 3 pojazd może spełniać warunki pkt 1.1 niniejszego załącznika;
 - b) zamiast pkt 7.6.2 załącznika 3 pojazd może spełniać warunki pkt 1.2 niniejszego załącznika.
- 1.1. Minimalne wymiary wyjść

Poszczególne rodzaje wyjść muszą mieć następujące wymiary minimalne:

Otwór	Minimalne wymiary	Uwagi
Drzwi główne	<p><i>Wysokość wejścia:</i></p> <p>Klasa</p> <p>A 1 650 mm</p> <p>B 1 500 mm</p>	Wysokość wejścia w przypadku drzwi głównych mierzona jest jako odległość pionowa w płaszczyźnie pionowej rzutów poziomych środkowego punktu otworu drzwi oraz górnej powierzchni najniższego stopnia.
	<p><i>Wysokość otworu</i></p>	Pionowa wysokość otworu drzwi głównych jest taka, aby pozwalała na swobodne przeprowadzenie podwójnej płyty określonej w pkt 7.7.1.1 załącznika 3. Górne naroża można zmniejszyć przez zaokrąglenia o promieniu nie większym niż 150 mm.
	<p><i>Szerokość:</i></p> <p>Drzwi pojedyncze: 650 mm</p> <p>Drzwi podwójne: 1 200 mm</p>	W przypadku pojazdów klasy B, w których wysokość otworu drzwi głównych wynosi od 1 400 mm do 1 500 mm, stosuje się minimalną szerokość otworu drzwi pojedynczych wynoszącą 750 mm. W przypadku wszystkich pojazdów szerokość dowolnych drzwi głównych można zmniejszyć o 100 mm, gdy pomiar wykonywany jest na poziomie uchwytów, oraz o 250 mm w sytuacji, gdy wymagają tego wystające nadkoła lub mechanizm uruchamiania automatycznego lub zdalnego sterowania drzwiami lub pochylenie szyby przedniej.
Drzwi awaryjne	<p><i>Wysokość:</i> 1 250 mm</p> <p><i>Szerokość:</i> 550 mm</p>	Szerokość można zmniejszyć do 300 mm w sytuacji, gdy wymagają tego wystające nadkoła, pod warunkiem że zachowana jest szerokość 550 mm na minimalnej wysokości 400 mm powyżej najniższej części otworu drzwiowego. Górne naroża można zmniejszyć przez zaokrąglenia o promieniu nie większym niż 150 mm.
Okno awaryjne	<i>Powierzchnia otworu:</i> 400 000 mm ²	Możliwe jest wpisanie w tę powierzchnię prostokąta o wymiarach 500 mm × 700 mm.
Luk ratunkowy	<i>Powierzchnia otworu:</i> 450 000 mm ²	Możliwe jest wpisanie w tę powierzchnię prostokąta o wymiarach 600 mm × 700 mm.

- 1.1.1. Pojazd, do którego stosuje się pkt 7.7.1.10 załącznika 3 musi odpowiadać wymogom pkt 7.6.3.1 załącznika 3 lub pkt 1.1 niniejszego załącznika w odniesieniu do okien awaryjnych i luków ratunkowych oraz poniższym minimalnym wymogom w odniesieniu do drzwi głównych i drzwi awaryjnych:

Otwór	Wymiary	Uwagi
Drzwi główne	Wysokość otworu: 1 100 mm	Wymiar ten można zmniejszyć w narożach otworu o odcinek promienia nieprzekraczający 150 mm.
	Szerokość: Drzwi pojedyncze: 650 mm Drzwi podwójne: 1 200 mm	Wymiar ten można zmniejszyć w narożach otworu o odcinek promienia nieprzekraczający 150 mm. Szerokość można zmniejszyć o 100 mm, gdy pomiar jest wykonywany na poziomie uchwytów oraz o 250 mm w sytuacji, gdy wymagają tego wystające nadkola lub mechanizm uruchamiania automatycznego lub zdalnego sterowania drzwiami lub pochylenie szyby przedniej.
Drzwi awaryjne	Wysokość: 1 100 mm Szerokość: 550 mm	Szerokość można zmniejszyć do 300 mm w sytuacji, gdy wymagają tego wystające nadkola pod warunkiem, że zachowana jest szerokość 550 mm na minimalnej wysokości 400 mm powyżej najniższej części otworu drzwiowego. Górne naroża można zmniejszyć przez zaokrąglenia o promieniu nie większym niż 150 mm.

ZAŁĄCZNIK 8

MIEJSCA I DOSTĘPNOŚĆ DLA PASAŻERÓW O OGRANICZONEJ MOŻLIWOŚCI PORUSZANIA SIĘ

1. OGÓLNE

Niniejszy załącznik zawiera przepisy, które stosuje się do pojazdu zaprojektowanego w sposób umożliwiający łatwy dostęp pasażerom o ograniczonej możliwości poruszania się oraz użytkownikom wózków inwalidzkich.

2. ZAKRES

Niniejsze wymogi stosuje się do pojazdów pozwalających na łatwiejszy dostęp dla pasażerów o ograniczonej możliwości poruszania się.

3. WYMOGI

3.1. Stopnie

Wysokość pierwszego stopnia od podłoża w przypadku przynajmniej jednych drzwi głównych nie może przekraczać 250 mm w pojazdach klasy I i A oraz 320 mm w pojazdach klasy II, III i B. W przypadku gdy tylko jedne drzwi główne spełniają ten wymóg, pojazd nie może posiadać barier lub znaków uniemożliwiających korzystanie z tych drzwi zarówno jako wejścia, jak i wyjścia.

Alternatywnie, w przypadku pojazdów klasy I i A, pierwszy stopień od podłoża nie przekracza 270 mm w dwóch otworach drzwi, w jednym wejściu i w jednym wyjściu.

W pojazdach niskopodłogowych można wykorzystać jedynie układ przykłąku, ale nie chowany stopień.

W innych pojazdach można wykorzystać układ przykłąku lub chowany stopień.

Wysokość stopni w dojściu w wyżej wymienionych drzwiach i w przejściu, nie może wynosić więcej niż 200 mm w pojazdach klas I i A oraz 250 mm w pojazdach klas II, III i B.

Połączenie zagłębionego przejścia ze strefą miejsc siedzących nie jest uznawane za stopień.

3.2. Siedzenia specjalne i przestrzeń dla pasażerów o ograniczonej możliwości poruszania się

3.2.1. Miejsca siedzące muszą być skierowane przodem lub tyłem do kierunku jazdy i muszą się znajdować w pobliżu drzwi głównych odpowiednich do wsiadania i wysiadania oraz zgodnych z pkt 3.1 powyżej.

3.2.2. Co najmniej pod jednym z siedzeń specjalnych lub w bezpośrednim ich sąsiedztwie przewidziane jest odpowiednie miejsce dla psa-przewodnika. Przestrzeń ta nie może stanowić części przejścia.

3.2.3. Siedzenie wyposażone jest w znajdujące się między miejscem siedzącym a przejściem podłokietniki, które można łatwo usunąć w celu umożliwienia swobodnego dostępu do siedzenia. W przypadku siedzeń ustawionych naprzeciwko siebie jedno z siedzeń w przejściu może być zamiennie zamontowane z pionowym słupkiem. Słupek ten musi być zamontowany tak, by osoba zajmująca siedzenie była na nim pewnie utrzymywana i zapewniony był łatwy dostęp do siedzenia.

3.2.4. Minimalna szerokość poduszki siedzenia specjalnego mierzona od pionowej płaszczyzny przechodzącej przez środek tego miejsca siedzącego musi wynosić 220 mm z każdej strony.

3.2.5. Wysokość nieobciążonej poduszki siedzenia w stosunku do podłogi musi być taka, aby odległość od podłogi do płaszczyzny poziomej stycznej do przedniej części górnej powierzchni poduszki siedzenia wynosiła od 400 mm do 500 mm.

3.2.6. Miejsce na stopy przy siedzeniach specjalnych musi rozciągać się przed siedzeniem od pionowej płaszczyzny przebiegającej przez przednią krawędź poduszki siedzenia. Miejsce na stopy nie może mieć w żadnym kierunku nachylenia większego niż 8 %. W przypadku pojazdów klas I i A, odległość w pionie między podłogą strefy miejsc siedzących i przylegającym przejściem nie może być większa niż 250 mm.

- 3.2.7. Nad każdym siedzeniem specjalnym znajduje się wolna przestrzeń o wysokości nie mniejszej niż 1 300 mm w przypadku pojazdów klas I i A oraz 900 mm w przypadku pojazdów klasy II, mierzona od najwyższego punktu nieobciążonej poduszki siedzenia. Przestrzeń ta rozciąga się ponad pionowym minimalnej wymaganej szerokości siedzenia wynoszącej 440 mm oraz przynależnego mu miejsca na stopy.

Dopuszczalne jest naruszenie przestrzeni przez oparcie siedzenia lub innego przedmiotu w tej przestrzeni, pod warunkiem że zachowana jest minimalna wolna przestrzeń rozciągająca się w obrębie 230 mm przed poduszką siedzenia. Jeżeli siedzenie specjalne zwrócone jest w stronę przegrody o wysokości przekraczającej 1 200 mm, wymiar dla tej przestrzeni wynosi 300 mm. Dopuszczalne są naruszenia krawędzi określonej powyżej wolnej przestrzeni zgodnie z pkt 7.7.8.6.3.1–7.7.8.6.3.4 załącznika 3 takie, jak w przypadku gdyby odniesienie do wolnej przestrzeni w pkt 7.7.8.6.1 i 7.7.8.6.2 załącznika 3 stanowiło odniesienie do wolnej przestrzeni określonej powyżej. Zastosowanie mogą mieć przepisy pkt 7.7.8.1.4 załącznika 3. Poręcze i uchwyty, o których mowa w pkt 3.4.2 poniżej, mogą wystawać ze ściany bocznej maksymalnie na 100 mm, naruszając wolną przestrzeń nad pionowym rzutem przestrzeni na stopy.

- 3.2.8. Pojazdy posiadające siedzenie specjalne muszą mieć oznakowanie w postaci symboli graficznych zgodnie z załącznikiem 4, rys. 23B, widoczne z zewnątrz, zarówno z przodu po prawej/lewej stronie pojazdu, jak i w pobliżu odnośnych drzwi głównych. Symbol graficzny należy umieścić wewnątrz pojazdu przy siedzeniu specjalnym.

3.3. Urządzenia komunikacyjne

- 3.3.1. Urządzenia komunikacyjne umieszczone są w bezpośrednim sąsiedztwie każdego siedzenia specjalnego oraz w każdej strefie przeznaczony dla wózka inwalidzkiego i znajdują się na wysokości od 700 mm do 1 200 mm nad podłogą.

- 3.3.2. Urządzenia komunikacyjne położone w strefie niskopodłogowej znajdują się na wysokości od 800 mm do 1 500 mm tam, gdzie nie ma siedzeń.

- 3.3.3. (Zastrzeżone)

- 3.3.4. Jeżeli pojazd wyposażony jest w pochylnię lub podnośnik, środki komunikacji z kierowcą muszą być zamontowane na zewnątrz, przy drzwiach i na wysokości pomiędzy 850 mm a 1 300 mm od podłoża. Wymóg ten nie dotyczy drzwi znajdujących się w bezpośrednim polu widzenia kierowcy.

3.4. Poręcze dla siedzeń specjalnych

- 3.4.1. Zapewnia się poręcz na wysokości między 800 mm a 900 mm nad poziomem podłogi, między siedzeniami specjalnymi opisanymi w pkt 7.7.8.5.3 załącznika 3 i co najmniej jednym z drzwiami głównymi odpowiednimi do wsiadania i wysiadania. Dopuszcza się występowanie przerwy w tej poręczy w przypadku, gdy konieczne jest uzyskanie dostępu do przestrzeni dla wózków inwalidzkich, do siedzenia umieszczonego na nadkolu, schodów, dojścia lub przejścia. Jakakolwiek przerwa w poręczy nie może przekraczać 1 050 mm, a co najmniej z jednej strony przerwy musi znajdować się poręcz pionowa.

- 3.4.2. Poręcze lub uchwyty muszą być zamontowane w bezpośrednim sąsiedztwie specjalnych miejsc siedzących w sposób umożliwiający łatwe zajmowanie miejsca i wstawanie z niego oraz pozwalający na to, aby pasażer mógł łatwo się ich uchwycić.

3.5. Nachylenie podłogi

Nachylenie jakiegokolwiek przejścia, dojścia lub powierzchni podłogi między siedzeniem specjalnym lub przestrzenią dla wózków inwalidzkich i co najmniej jednym wejściem i jednym wyjściem lub połączonym wejściem i wyjściem nie może przekraczać 8 %. Powierzchnie o takim nachyleniu posiadają pokrycie przeciwpoślizgowe.

3.6. Przepisy dotyczące umieszczania wózków inwalidzkich

- 3.6.1. Dla każdego użytkownika wózka inwalidzkiego przewidzianego w przedziale pasażerskim zapewniona jest specjalna powierzchnia co najmniej o szerokości 750 mm i długości 1 300 mm. Wzdłużna płaszczyzna powierzchni specjalnej jest równoległa do wzdłużnej płaszczyzny pojazdu, a powierzchnia podłogi w tej przestrzeni specjalnej wyłożona jest materiałem przeciwpoślizgowym, natomiast maksymalne nachylenie w dowolnym kierunku nie może przekraczać 5 %. W przypadku wózków inwalidzkich zwróconych w kierunku tyłu pojazdu spełniających wymogi określone w pkt 3.8.4 niniejszego załącznika, nachylenie wzdłużne nie może przekraczać 8 %, pod warunkiem że płaszczyzna podłogi nachyla się ku górze w kierunku tylnej części specjalnej powierzchni.

W przypadku przestrzeni dla wózków inwalidzkich przystosowanej dla wózków ustawionych przodem w kierunku jazdy, górna część poprzedzających oparcie siedzeń może naruszać przestrzeń przeznaczoną dla wózków inwalidzkich, jeśli zapewniona jest wolna przestrzeń pokazana w załączniku 4, rys. 22.

- 3.6.2. Pojazd posiada co najmniej jeden otwór drzwiowy, przez który mogą się przemieszczać użytkownicy wózków inwalidzkich. W przypadku pojazdów klasy I co najmniej jedne drzwi zapewniające dostęp dla wózków inwalidzkich stanowią drzwi główne. Drzwi zapewniające dostęp dla wózków inwalidzkich posiadają urządzenie załadownicze odpowiadające przepisom pkt 3.11.3 (podnośnik) lub 3.11.4 (pochylnia) niniejszego załącznika.
- 3.6.3. Drzwi zapewniające dostęp dla wózków inwalidzkich niebędące drzwiami głównymi mają wysokość minimalną wynoszącą 1 400 mm. Minimalna szerokość wszystkich drzwi zapewniających dostęp wózków inwalidzkich do pojazdu wynosi 900 mm i można ją zmniejszyć o 100 mm, gdy pomiar jest wykonywany na poziomie uchwytów.
- 3.6.4. Możliwe musi być łatwe i swobodne przemieszczenie się użytkownika wózka inwalidzkiego z zewnątrz pojazdu przez co najmniej jedne z drzwi zapewniających dostęp dla wózków inwalidzkich do przestrzeni specjalnej na wzorcowym wózku inwalidzkim o wymiarach podanych w załączniku 4, rys. 21.
- 3.6.4.1. Określenie „łatwo i swobodnie” oznacza, że:
- użytkownik wózka inwalidzkiego musi dysponować wystarczającą przestrzenią, by manewrować nim bez pomocy innej osoby;
 - w drzwiach tych nie ma stopni, przerw ani słupków, które mogłyby stanowić przeszkodę dla swobodnego poruszania się użytkownika wózka inwalidzkiego.
- 3.6.4.2. W celu zastosowania powyższych przepisów należy wykonać badanie; w przypadku pojazdów klas I i A wyposażonych w więcej niż jedną przestrzeń dla wózków inwalidzkich, podczas badania każdej przestrzeni dla wózków inwalidzkich pozostałe przestrzenie muszą być zajęte przez wzorcowy wózek inwalidzki.
- 3.6.5. W pojazdach klas I i A wyposażonych w pochylnię umożliwiającą wjazd wózków inwalidzkich musi istnieć możliwość wjechania i wyjechania z pojazdu wzorcowego wózka inwalidzkiego o wymiarach określonych na rysunku 21 w załączniku 4, poruszającego się do przodu.
- 3.6.6. Pojazdy posiadające przestrzeń dla wózków inwalidzkich muszą mieć oznakowanie w postaci symboli graficznych zgodnie z załącznikiem 4, rys. 23A, widoczne z zewnątrz, zarówno z przodu po prawej/lewej stronie pojazdu, jak i w pobliżu odnośnych drzwi głównych.
- Jeden z tych symboli graficznych musi być umieszczony wewnątrz bezpośrednio obok każdej przestrzeni dla wózków inwalidzkich, wskazując, czy wózek inwalidzki ma być zwrócony przodem czy tyłem do kierunku jazdy.
- 3.7. Siedzenia i pasażerowie stojący w przestrzeni dla wózków inwalidzkich
- 3.7.1. W przestrzeni dla wózków inwalidzkich można montować siedzenia składane. Jednakże takie siedzenia złożone i nieużywane nie mogą naruszać przestrzeni dla wózków inwalidzkich.
- 3.7.2. Pojazd można wyposażyć w siedzenia wyjmowane, montowane w przestrzeni dla wózków inwalidzkich, pod warunkiem że kierowca lub członek załogi może łatwo usunąć takie siedzenia.
- 3.7.3. W pojazdach klas I, II i A, jeżeli miejsce na stopy przy dowolnym siedzeniu lub część siedzenia składanego, gdy jest ono użytkowane, narusza przestrzeń dla wózków inwalidzkich, takie siedzenia muszą posiadać oznakowanie umocowane na nich lub znajdujące się w ich bezpośrednim sąsiedztwie, w formie napisu w poniższym brzmieniu, równoważnego napisu lub symbolu graficznego:
- „Proszę ustąpić miejsca użytkownikowi wózka inwalidzkiego”.
- Przepisy pkt 7.6.11.4 załącznika 3 stosuje się do wszystkich oznaczeń tekstowych.
- 3.7.4. W pojazdach, w których przestrzeń dla wózków inwalidzkich przeznaczona jest wyłącznie dla użytkowników takich wózków, zgodnie z pkt 7.2.2.2.10 załącznika 3, przestrzeń taka musi być wyraźnie oznaczona napisem w poniższym brzmieniu, równoważnym napisem lub symbolem graficznym:
- „Obszar przeznaczony wyłącznie dla użytkowników wózków inwalidzkich”
- Przepisy pkt 7.6.11.4 załącznika 3 stosuje się do wszystkich oznaczeń tekstowych.
- 3.8. Stateczność wózka inwalidzkiego
- 3.8.1. W pojazdach, w przypadku których wymaga się montowania urządzeń przytrzymujących dla użytkownika, przestrzeń dla wózków inwalidzkich musi być zaprojektowana tak, aby użytkownik wózka inwalidzkiego podróżował na wózku zwróconym w kierunku jazdy, i musi być wyposażona w urządzenia przytrzymujące dla pasażerów zgodnie z wymogami określonymi w pkt 3.8.2 lub w pkt 3.8.3 poniżej.

W pojazdach, w przypadku których nie wymaga się montowania urządzeń przytrzymujących dla użytkownika, przestrzeń dla wózków inwalidzkich musi być wyposażona w urządzenia przytrzymujące zgodne z wymogami określonymi w pkt 3.8.2 lub w pkt 3.8.3, bądź musi być zgodna z wymogami określonymi w pkt 3.8.4 poniżej.

- 3.8.2. Wózek inwalidzki zwrócony w kierunku przodu pojazdu – wymogi w zakresie badania statycznego
- 3.8.2.1. Każda przestrzeń dla wózka inwalidzkiego musi być wyposażona w urządzenie przytrzymujące zdolne do przytrzymania wózka inwalidzkiego i jego użytkownika.
- 3.8.2.2. Takie urządzenie przytrzymujące i jego punkt mocowania przystosowane są do wytrzymywania sił równoważnych siłom wymaganych dla siedzeń dla pasażerów i urządzeń przytrzymujących dla osób je zajmujących.
- 3.8.2.3. Przeprowadza się badanie statyczne zgodnie z następującymi wymogami:
- 3.8.2.3.1. określone tu siły przykłada się oddzielnie w kierunku do przodu i do tyłu, osobno oraz do samego urządzenia przytrzymującego;
- 3.8.2.3.2. czas przyłożenia siły wynosi nie mniej niż 0,2 sekundy;
- 3.8.2.3.3. urządzenie przytrzymujące musi być w stanie wytrzymać badanie. Trwałe odkształcenie, łącznie z częściowym pęknięciem lub innym uszkodzeniem urządzenia przytrzymującego, nie stanowi o niepowodzeniu badania, jeżeli wymagana siła zostaje utrzymana przez określony czas. W odpowiednich przypadkach urządzenie blokujące umożliwiające wózkowi inwalidzkiemu opuszczenie pojazdu jest sterowane ręcznie po odjęciu siły ciągnięcia.
- 3.8.2.4. W kierunku do przodu w przypadku oddzielnych urządzeń przytrzymujących dla wózka inwalidzkiego i użytkownika wózka inwalidzkiego.
- 3.8.2.4.1. W przypadku kategorii M_2 :
- 3.8.2.4.1.1. $1\ 110\ \text{daN} \pm 20\ \text{daN}$ w przypadku biodrowego pasa bezpieczeństwa. Przykłada się siłę do urządzenia przytrzymującego dla użytkownika wózka inwalidzkiego, w płaszczyźnie poziomej pojazdu i w kierunku przodu pojazdu, jeżeli urządzenie przytrzymujące nie jest przymocowane do podłogi pojazdu. Jeżeli urządzenie przytrzymujące jest przymocowane do podłogi, przykłada się siłę pod kątem $45^\circ \pm 10^\circ$ do płaszczyzny poziomej pojazdu i w kierunku przodu pojazdu;
- 3.8.2.4.1.2. $675\ \text{daN} \pm 20\ \text{daN}$ w płaszczyźnie poziomej pojazdu i w kierunku przodu pojazdu, na część biodrową pasa bezpieczeństwa oraz $675\ \text{daN} \pm 20\ \text{daN}$ w płaszczyźnie poziomej pojazdu i w kierunku przodu pojazdu, do części pasa bezpieczeństwa przylegającej do tułowia, w przypadku pasa 3-punktowego;
- 3.8.2.4.1.3. $1\ 715\ \text{daN} \pm 20\ \text{daN}$ pod kątem $45^\circ \pm 10^\circ$ do płaszczyzny poziomej pojazdu i w kierunku przodu pojazdu, do urządzenia przytrzymującego wózek inwalidzki;
- 3.8.2.4.1.4. wspomniane siły przykłada się równocześnie.
- 3.8.2.4.2. W przypadku kategorii M_3 :
- 3.8.2.4.2.1. $740\ \text{daN} \pm 20\ \text{daN}$ w przypadku biodrowego pasa bezpieczeństwa. Przykłada się siłę do urządzenia przytrzymującego dla użytkownika wózka inwalidzkiego, w płaszczyźnie poziomej pojazdu i w kierunku przodu pojazdu, jeżeli urządzenie przytrzymujące nie jest przymocowane do podłogi pojazdu. Jeżeli urządzenie przytrzymujące jest przymocowane do podłogi, przykłada się siłę pod kątem $45^\circ \pm 10^\circ$ do płaszczyzny poziomej pojazdu i w kierunku przodu pojazdu;
- 3.8.2.4.2.2. $450\ \text{daN} \pm 20\ \text{daN}$ w płaszczyźnie poziomej pojazdu i w kierunku przodu pojazdu, na część biodrową pasa bezpieczeństwa oraz $450\ \text{daN} \pm 20\ \text{daN}$ w płaszczyźnie poziomej pojazdu i w kierunku przodu pojazdu, do części pasa bezpieczeństwa przylegającej do tułowia, w przypadku pasa 3-punktowego;
- 3.8.2.4.2.3. $1\ 130\ \text{daN} \pm 20\ \text{daN}$ pod kątem $45^\circ \pm 10^\circ$ do płaszczyzny poziomej pojazdu i w kierunku przodu pojazdu, do urządzenia przytrzymującego wózek inwalidzki;
- 3.8.2.4.2.4. wspomniane siły przykłada się równocześnie.
- 3.8.2.5. W kierunku do przodu, w przypadku łączonego urządzenia przytrzymującego dla wózka inwalidzkiego i dla użytkownika wózka inwalidzkiego.
- 3.8.2.5.1. W przypadku kategorii M_2 :
- 3.8.2.5.1.1. $1\ 110\ \text{daN} \pm 20\ \text{daN}$ pod kątem $45^\circ \pm 10^\circ$ do płaszczyzny poziomej pojazdu i w kierunku przodu pojazdu, do urządzenia przytrzymującego dla użytkownika wózka inwalidzkiego, w przypadku biodrowego pasa bezpieczeństwa;

- 3.8.2.5.1.2. 675 daN \pm 20 daN pod kątem $45^\circ \pm 10^\circ$ do płaszczyzny poziomej pojazdu i w kierunku przodu pojazdu, na część biodrową pasa bezpieczeństwa oraz 675 daN \pm 20 daN w płaszczyźnie poziomej pojazdu i w kierunku przodu pojazdu, do części pasa bezpieczeństwa przylegającej do tułowia, w przypadku pasa 3-punktowego;
- 3.8.2.5.1.3. 1 715 daN \pm 20 daN pod kątem $45^\circ \pm 10^\circ$ do płaszczyzny poziomej pojazdu i w kierunku przodu pojazdu, do urządzenia przytrzymującego wózek inwalidzki;
- 3.8.2.5.1.4. wspomniane siły przykłada się równocześnie.
- 3.8.2.5.2. W przypadku kategorii M₃:
- 3.8.2.5.2.1. 740 daN \pm 20 daN pod kątem $45^\circ \pm 10^\circ$ do płaszczyzny poziomej pojazdu i w kierunku przodu pojazdu, do urządzenia przytrzymującego dla użytkownika wózka inwalidzkiego, w przypadku biodrowego pasa bezpieczeństwa;
- 3.8.2.5.2.2. 450 daN \pm 20 daN pod kątem $45^\circ \pm 10^\circ$ do płaszczyzny poziomej pojazdu i w kierunku przodu pojazdu, na część biodrową pasa bezpieczeństwa oraz 450 daN \pm 20 daN w płaszczyźnie poziomej pojazdu i w kierunku przodu pojazdu, do części pasa bezpieczeństwa przylegającej do tułowia, w przypadku pasa 3-punktowego;
- 3.8.2.5.2.3. 1 130 daN \pm 20 daN pod kątem $45^\circ \pm 10^\circ$ do płaszczyzny poziomej pojazdu i w kierunku przodu pojazdu, do urządzenia przytrzymującego wózek inwalidzki;
- 3.8.2.5.2.4. wspomniane siły przykłada się równocześnie.
- 3.8.2.6. W kierunku do tyłu:
- 3.8.2.6.1. 810 daN \pm 20 daN pod kątem $45^\circ \pm 10^\circ$ do płaszczyzny poziomej pojazdu i w kierunku tyłu pojazdu, do urządzenia przytrzymującego wózek inwalidzki;
- 3.8.2.7. W każdym przypadku siły należy przykładać do urządzenia przytrzymującego dla użytkowników wózków inwalidzkich przy pomocy urządzenia do ciągnięcia odpowiedniego dla typu pasa określonego w regulaminie nr 14.
- 3.8.3. Wózek inwalidzki zwrócony w kierunku przodu pojazdu – wymogi w zakresie badania hybrydowego
- 3.8.3.1. Przestrzeń dla wózków inwalidzkich wyposażona jest w urządzenie przytrzymujące dla wózków inwalidzkich nadające się do ogólnego stosowania dla wózków inwalidzkich i pozwala na przewóz wózka inwalidzkiego i użytkownika wózka inwalidzkiego zwróconego w kierunku przodu pojazdu.
- 3.8.3.2. Przestrzeń dla wózków inwalidzkich wyposażona jest w urządzenie przytrzymujące dla użytkowników wózków inwalidzkich, które obejmuje co najmniej dwa punkty mocowania oraz zabezpieczenie miednicy (biodrowy pas bezpieczeństwa) i które jest zaprojektowane i skonstruowane z elementów przystosowanych do działania w sposób podobny do pracy pasów bezpieczeństwa zgodnych z regulaminem nr 16.
- 3.8.3.3. Każde urządzenie przytrzymujące stanowiące wyposażenie przestrzeni dla wózków inwalidzkich można łatwo zwolnić w sytuacji awaryjnej.
- 3.8.3.4. Każde urządzenie przytrzymujące dla wózków inwalidzkich:
- 3.8.3.4.1. spełnia wymogi badań dynamicznych opisane w pkt 3.8.3.8 i jest bezpiecznie przymocowane do punktów mocowania pojazdu spełniających wymogi badań statycznych wymienione w pkt 3.8.3.6 poniżej; lub
- 3.8.3.4.2. jest bezpiecznie przymocowane do punktów mocowania pojazdu w taki sposób, że kombinacja zabezpieczeń i punktów mocowania spełnia wymogi pkt. 3.8.3.8.
- 3.8.3.5. Każde urządzenie przytrzymujące dla użytkownika wózka inwalidzkiego:
- 3.8.3.5.1. spełnia wymogi badań dynamicznych opisane w pkt 3.8.3.9 i jest bezpiecznie przymocowane do punktów mocowania pojazdu spełniających wymogi badań statycznych wymienione w pkt 3.8.3.6 poniżej; lub
- 3.8.3.5.2. jest bezpiecznie przymocowane do punktów mocowania pojazdu w taki sposób, że kombinacja zabezpieczeń i punktów mocowania spełnia wymogi badań dynamicznych opisane w pkt 3.8.3.9, przy zamocowaniu do punktów mocowania ustawionych zgodnie z opisem w pkt 3.8.3.6.7.

- 3.8.3.6. Przeprowadza się badanie statyczne na punktach mocowania zarówno urządzenia przytrzymującego dla wózków inwalidzkich, jak i urządzenia przytrzymującego dla użytkowników wózków inwalidzkich zgodnie z następującymi wymogami:
- 3.8.3.6.1. siły określone w pkt 3.8.3.7 poniżej przykłada się przy pomocy urządzenia odtwarzającego geometrię urządzenia przytrzymującego dla wózków inwalidzkich;
- 3.8.3.6.2. siły określone w pkt 3.8.3.7.3 poniżej przykłada się przy pomocy urządzenia odtwarzającego geometrię urządzenia przytrzymującego dla użytkowników wózków inwalidzkich oraz przy pomocy urządzenia do ciągnięcia określonego w regulaminie nr 14;
- 3.8.3.6.3. siły określone w pkt 3.8.3.6.1 i 3.8.3.6.2 powyżej przykłada się równocześnie w kierunku do przodu i pod kątem $10^\circ \pm 5^\circ$ ponad płaszczyznę poziomą;
- 3.8.3.6.4. siły określone w pkt 3.8.3.6.1 powyżej przykłada się w kierunku do tyłu i pod kątem $10^\circ \pm 5^\circ$ ponad płaszczyznę poziomą;
- 3.8.3.6.5. siły przykłada się możliwie najszybciej, przez środkową oś pionową przestrzeni dla wózka inwalidzkiego; oraz
- 3.8.3.6.6. czas przyłożenia siły wynosi nie mniej niż 0,2 sekundy;
- 3.8.3.6.7. badanie przeprowadza się na reprezentatywnym segmencie konstrukcji pojazdu łącznie z wszelkim wyposażeniem znajdującym się w pojeździe, które prawdopodobnie podnosi wytrzymałość lub sztywność konstrukcji.
- 3.8.3.7. Siły określone w pkt 3.8.3.6 powyżej są następujące:
- 3.8.3.7.1. w przypadku punktów mocowania przewidzianych dla urządzenia przytrzymującego dla wózków inwalidzkich, stanowiących wyposażenie pojazdów kategorii M₂:
- 3.8.3.7.1.1. 1110 ± 20 daN przyłożona do wzdłużnej płaszczyzny pojazdu i w kierunku przodu pojazdu, na wysokości nie mniejszej niż 200 mm i nie większej niż 300 mm, mierzonej pionowo od podłogi w przestrzeni dla wózków inwalidzkich; oraz
- 3.8.3.7.1.2. 550 ± 20 daN przyłożona do wzdłużnej płaszczyzny pojazdu i w kierunku tyłu pojazdu, na wysokości nie mniejszej niż 200 mm i nie większej niż 300 mm, mierzonej pionowo od podłogi w przestrzeni dla wózków inwalidzkich;
- 3.8.3.7.2. w przypadku punktów mocowania przewidzianych dla urządzenia przytrzymującego dla wózków inwalidzkich, stanowiących wyposażenie pojazdów kategorii M3:
- 3.8.3.7.2.1. 740 ± 20 daN przyłożona do wzdłużnej płaszczyzny pojazdu i w kierunku przodu pojazdu, na wysokości nie mniejszej niż 200 mm i nie większej niż 300 mm, mierzonej pionowo od podłogi w przestrzeni dla wózków inwalidzkich; oraz
- 3.8.3.7.2.2. 370 ± 20 daN przyłożona do wzdłużnej płaszczyzny pojazdu i w kierunku tyłu pojazdu, na wysokości nie mniejszej niż 200 mm i nie większej niż 300 mm, mierzonej pionowo od podłogi w przestrzeni dla wózków inwalidzkich;
- 3.8.3.7.3. w przypadkach punktów mocowania przewidzianych dla urządzenia przytrzymującego dla użytkowników wózków inwalidzkich, siły są zgodne z wymogami określonymi w regulaminie nr 14. Siły należy przykładać przy pomocy urządzenia do ciągnięcia odpowiedniego dla typu pasa określonego w regulaminie nr 14.
- 3.8.3.8. Urządzenie przytrzymujące dla wózków inwalidzkich poddawane jest badaniu dynamicznemu przeprowadzanemu zgodnie z następującymi wymogami:
- 3.8.3.8.1. wózek badawczy o masie 85 kg odpowiadający wózkowi inwalidzkiemu, z prędkości między 48 km/h a 50 km/h do zatrzymania, poddany jest czasowemu impulsowi spowalniającemu:
- 3.8.3.8.1.1. przekraczającemu 20 g w kierunku do przodu w łącznym czasie wynoszącym co najmniej 0,015 sekundy;
- 3.8.3.8.1.2. przekraczającemu 15 g w kierunku do przodu w łącznym czasie wynoszącym co najmniej 0,04 sekundy;
- 3.8.3.8.1.3. przekraczającemu czas wynoszący 0,075 sekundy;

- 3.8.3.8.1.4. nieprzekraczającemu 28 g i nie dłużej niż przez 0,08 sekundy;
- 3.8.3.8.1.5. nieprzekraczającemu czasu wynoszącego 0,12 sekundy; oraz
- 3.8.3.8.2. wózek badawczy o masie 85 kg odpowiadający wózkowi inwalidzkemu, z prędkości między 48 km/h a 50 km/h do zatrzymania, poddany jest czasowemu impulsowi spowalniającemu:
 - 3.8.3.8.2.1. przekraczającemu 5 g w kierunku do tyłu w łącznym czasie wynoszącym co najmniej 0,015 sekundy;
 - 3.8.3.8.2.2. nieprzekraczającemu 8 g w kierunku do tyłu i nie dłużej niż 0,02 sekundy;
- 3.8.3.8.3. badanie określone w pkt 3.8.3.8.2 powyżej nie ma zastosowania, jeżeli te same urządzenia przytrzymujące wykorzystuje się dla kierunku do przodu i do tyłu lub jeżeli zostało przeprowadzone badanie równorzędne;
- 3.8.3.8.4. do celów powyższego badania urządzenie przytrzymujące dla wózka inwalidzkiego jest przymocowane:
 - 3.8.3.8.4.1. do punktów mocowania zamocowanych na urządzeniu do badań i reprezentujących geometrię punktów mocowania występujących w pojeździe, dla którego przeznaczone jest urządzenie przytrzymujące; albo
 - 3.8.3.8.4.2. do punktów mocowania tworzących część reprezentatywnego segmentu pojazdu, dla którego przeznaczone jest urządzenie przytrzymujące, ustawionych zgodnie z opisem w pkt 3.8.3.6.7 powyżej.
- 3.8.3.9. Urządzenie przytrzymujące dla użytkownika wózka inwalidzkiego odpowiada wymogom badań określonym w regulaminie nr 16 lub badaniu równorzędnemu z czasowym impulsem opóźniającym określonym w pkt 3.8.3.8.1 powyżej. Wymóg ten uznaje się za spełniony w przypadku pasa bezpieczeństwa homologowanego zgodnie z regulaminem nr 16 i tak oznakowanego.
- 3.8.3.10. Badanie określone w pkt 3.8.3.6, 3.8.3.8 lub 3.8.3.9 powyżej uważa się za zakończone niepowodzeniem, o ile nie zostaną spełnione następujące wymogi:
 - 3.8.3.10.1. w czasie badania żadna część urządzenia nie zawiodła, ani nie oddzieliła się od swojego punktu mocowania lub od pojazdu;
 - 3.8.3.10.2. mechanizmy uwalniające wózek inwalidzki i jego użytkownika działają po zakończeniu badania;
 - 3.8.3.10.3. w czasie badania określonego w pkt 3.8.3.8 powyżej, przesunięcie wózka inwalidzkiego w płaszczyźnie wzdłużnej nie może wynieść więcej niż 200 mm;
 - 3.8.3.10.4. po zakończeniu badania żadna część urządzenia nie jest odkształcona w takim stopniu, aby z uwagi na ostre krawędzie lub inne wystające części mogła spowodować uraz.
- 3.8.3.11. Dotycząca go instrukcja użytkowania jest w sposób jasny przedstawiona w jego bezpośrednim sąsiedztwie.
- 3.8.4. Wózek inwalidzki zwrócony w kierunku tyłu pojazdu – wymogi w zakresie badania statycznego
 - 3.8.4.1. W pojazdach, w przypadku których nie wymaga się montowania urządzeń przytrzymujących dla użytkownika, alternatywnie w stosunku do przepisów pkt 3.8.2 lub 3.8.3 powyżej, przestrzeń dla wózków inwalidzkich może być projektowana tak, aby użytkownik wózka inwalidzkiego mógł podróżować bez korzystania z urządzenia przytrzymującego, na wózku zwróconym w kierunku tyłu pojazdu, opartym o podporę lub oparcie, zgodnie z następującymi wymogami:
 - 3.8.4.1.1. jeden ze wzdłużnych boków przestrzeni dla wózka inwalidzkiego przylega do boku lub ściany pojazdu lub przegrody;
 - 3.8.4.1.2. w przedniej części przestrzeni dla wózka inwalidzkiego znajduje się podpora lub oparcie prostopadłe do wzdłużnej osi pojazdu;
 - 3.8.4.1.3. w celu uniknięcia wywrócenia się wózka inwalidzkiego, podpora lub oparcie zaprojektowane są w taki sposób, aby koła lub tył wózka inwalidzkiego opierały się o tę podporę lub o to oparcie; podpora i oparcie muszą spełniać wymogi pkt 3.8.5 poniżej;
 - 3.8.4.1.4. poręcz lub uchwyt są zamontowane na boku lub ścianie pojazdu lub na przegrodzie w taki sposób, aby pozwalały użytkownikowi wózka inwalidzkiego łatwo się ich uchwycić. Poręcz ta nie może wystawać ponad pionowy rzut przestrzeni dla wózka inwalidzkiego, z wyjątkiem sytuacji, gdy wystaje na nie więcej niż 90 mm i tylko na wysokości nie mniejszej niż 850 mm ponad podłogą przestrzeni dla wózka inwalidzkiego;

- 3.8.4.1.5. wysuwana poręcz lub inne równorzędne sztywne urządzenie zamontowane jest po przeciwległej stronie przestrzeni dla wózka inwalidzkiego w celu ograniczenia jakiegokolwiek poprzecznego przesunięcia się wózka inwalidzkiego oraz w celu umożliwienia użytkownikowi wózka inwalidzkiego łatwego jej uchwycenia;
- 3.8.4.1.6. w sąsiedztwie powierzchni dla wózków inwalidzkich znajduje się znak z tekstem w brzmieniu:
„Miejsce przeznaczone dla wózka inwalidzkiego. Wózek inwalidzki umieszcza się przodem w kierunku tyłu pojazdu, opierając go o podporę lub oparcie i z zablokowanymi hamulcami.”.
Przepisy pkt 7.6.11.4 załącznika 3 stosuje się do wszystkich oznaczeń tekstowych.
- 3.8.5. Wymogi w zakresie oparć i podpór
- 3.8.5.1. Oparcie montowane w przestrzeni dla wózków inwalidzkich zgodnie z pkt 3.8.4 musi być zamontowane prostopadle do osi wzdłużnej pojazdu i musi być w stanie znieść obciążenie 250 ± 20 daN przykładane do środka wyścielanej powierzchni oparcia, na wysokości nie mniejszej niż 600 mm i nie większej niż 800 mm mierzonej pionowo od podłogi przestrzeni dla wózków inwalidzkich, co najmniej przez 1,5 sekundy, za pomocą bloku o wymiarach 200 mm × 200 mm w płaszczyźnie poziomej pojazdu w kierunku przodu pojazdu. W oparciu nie może pojawić się zagłębienie większe niż na 100 mm; oparcie nie może również zostać w sposób nieodwracalny odkształcone lub uszkodzone.
- 3.8.5.2. Podpora montowana w przestrzeni dla wózków inwalidzkich zgodnie z pkt 3.8.4 musi być zamontowana prostopadle do osi wzdłużnej pojazdu i musi być w stanie wytrzymać obciążenie 250 ± 20 daN przykładane do środka podpory co najmniej przez 1,5 sekundy w płaszczyźnie poziomej pojazdu w kierunku przodu pojazdu. W podporze nie może pojawić się zagłębienie większe niż na 100 mm; podpora nie może również zostać w sposób nieodwracalny odkształcona lub uszkodzona.
- 3.8.6. Przykład oparcia spełniającego wymogi pkt 3.8.4.1.3 powyżej (zob. załącznik 4, rys. 29).
- 3.8.6.1. Dolna krawędź oparcia musi znajdować się na wysokości nie mniejszej niż 350 mm i nie większej niż 480 mm, mierzonej pionowo od podłogi w przestrzeni dla wózków inwalidzkich.
- 3.8.6.2. Górna krawędź oparcia musi znajdować się na wysokości nie mniejszej niż 1 300 mm mierzonej pionowo od podłogi w przestrzeni dla wózków inwalidzkich.
- 3.8.6.3. Oparcie musi posiadać szerokość:
- 3.8.6.3.1. nie mniejszą niż 270 mm i nie większą niż 420 mm do wysokości 830 mm, mierzonej pionowo od podłogi w przestrzeni dla wózków inwalidzkich; oraz
- 3.8.6.3.2. nie mniejszą niż 270 mm i nie większą niż 300 mm na wysokości przekraczającej 830 mm, mierzonej pionowo od podłogi w przestrzeni dla wózków inwalidzkich.
- 3.8.6.4. Oparcie należy montować pod kątem nie mniejszym niż 4° i nie większym niż 8° od pionu, przy czym dolna krawędź oparcia musi znajdować się bliżej końca pojazdu niż krawędź górna.
- 3.8.6.5. Wyścielana powierzchnia oparcia musi stanowić jednolitą i ciągłą płaszczyznę.
- 3.8.6.6. Wyścielana powierzchnia oparcia musi przechodzić przez punkt na umownej płaszczyźnie pionowej znajdującej się z tyłu przedniej części przestrzeni dla wózków inwalidzkich i w odległości nie mniej niż 100 mm oraz nie więcej niż 120 mm od przedniej części przestrzeni dla wózków inwalidzkich, mierzonej poziomo, oraz na wysokości nie mniej niż 830 mm i nie więcej niż 870 mm od podłogi powierzchni dla wózków inwalidzkich, mierzonej pionowo.
- 3.9. Urządzenia sterujące do otwierania/zamykania drzwi
- 3.9.1. Jeśli drzwi, o których mowa w pkt 3.6, zainstalowane są z urządzeniami sterującymi do otwierania i zamykania drzwi przeznaczonymi do użytku w zwykłych okolicznościach, to te urządzenia sterujące:
- 3.9.1.1. w przypadku zewnętrznych urządzeń sterujących, muszą znajdować się na takich drzwiach lub bezpośrednio obok nich, na wysokości między 850 mm a 1 300 mm od podłoża i nie dalej niż 900 mm od drzwi; oraz
- 3.9.1.2. w przypadku urządzeń sterujących zamontowanych wewnątrz pojazdów klas I, II i III muszą znajdować się na takich drzwiach lub bezpośrednio obok nich, na wysokości między 850 mm a 1 300 mm od górnej powierzchni podłogi najbliższej w stosunku do urządzenia sterującego i nie dalej niż 900 mm od otworu drzwi, w dowolnym kierunku.

- 3.10. Przepisy dotyczące miejsca dla rozłożonych wózków dziecięcych i spacerowych
- 3.10.1. Należy zapewnić specjalną przestrzeń do postawienia co najmniej jednego rozłożonego wózka dziecięcego lub spacerowego.
- 3.10.2. Wymiary przestrzeni dla rozłożonego wózka dziecięcego lub spacerowego nie mogą być mniejsze niż 750 mm szerokości i 1 300 mm długości. Jej wzdłużna płaszczyzna musi być równoległa do wzdłużnej płaszczyzny pojazdu, a powierzchnia podłogi musi być wyłożona materiałem przeciwpoślizgowym.
- 3.10.3. Dostęp do przestrzeni dla wózków dziecięcych i spacerowych należy zapewnić zgodnie z następującymi przepisami:
- 3.10.3.1. musi istnieć możliwość swobodnego i łatwego przemieszczenia rozłożonego wózka dziecięcego lub spacerowego z zewnątrz pojazdu przez co najmniej jedne drzwi główne do przestrzeni specjalnych;
- 3.10.3.1.1. określenie „swobodne i łatwe” oznacza, że:
- a) istnieje wystarczająca dostępna przestrzeń do manewrowania wózkiem dziecięcym lub spacerowym;
 - b) nie ma stopni, przerw ani słupków, które mogłyby stanowić przeszkodę dla swobodnego poruszania się użytkownika wózka dziecięcego lub spacerowego.
- 3.10.4. Przestrzeń musi być wyposażona w symbol graficzny przedstawiony w załączniku 4, rys. 23 C.
- 3.10.4.1. Ten sam symbol graficzny musi zostać umieszczony zarówno z przodu po prawej/lewej stronie pojazdu, jak i w pobliżu drzwi głównych zapewniających dostęp do przestrzeni dla wózków dziecięcych lub spacerowych.
- 3.10.5. Do stabilności rozłożonego wózka dziecięcego lub spacerowego mają zastosowanie następujące wymogi:
- 3.10.5.1. jeden ze wzdłużnych boków przestrzeni dla wózka dziecięcego lub spacerowego przylega do boku lub ściany pojazdu lub przegrody;
- 3.10.5.2. w przedniej części przestrzeni dla wózka dziecięcego lub spacerowego znajduje się podpora lub oparcie prostopadłe do wzdłużnej osi pojazdu;
- 3.10.5.3. podpora lub oparcie muszą być zaprojektowane tak, aby uniemożliwiały przewrócenie się wózka dziecięcego lub spacerowego i muszą być zgodne z przepisami pkt 3.8.5 powyżej;
- 3.10.5.4. poręcz lub uchwyt muszą być zamontowane na boku lub ścianie pojazdu lub na przegrodzie w taki sposób, aby pozwalały osobie towarzyszącej łatwo się ich uchwycić. Poręcz ta nie może wystawać ponad pionowy rzut przestrzeni dla wózka dziecięcego lub spacerowego, z wyjątkiem sytuacji, gdy wystaje na nie więcej niż 90 mm i tylko na wysokości nie mniejszej niż 850 mm ponad podłogą przestrzeni dla wózka dziecięcego lub spacerowego;
- 3.10.5.5. wysuwana poręcz lub inne równorzędne sztywne urządzenie zamontowane jest po przeciwległej stronie wózka dziecięcego lub spacerowego w celu ograniczenia jakiegokolwiek poprzecznego przesunięcia się wózka dziecięcego lub spacerowego.
- 3.10.6. Przestrzeń musi być wyposażona w stosowne urządzenie sterujące, np. przycisk umożliwiający pasażerowi z rozłożonym wózkiem dziecięcym lub spacerowym żądanie zatrzymania się pojazdu na następnym przystanku. Zastosowanie mogą mieć wymogi ogólne określone w pkt 7.7.9.1 załącznika 3.
- 3.10.7. Urządzenie sterujące musi być opatrzone symbolem graficznym przedstawionym na rys. 23 C w załączniku 4. Wymiary symbolu graficznego mogą zostać zmniejszone w razie potrzeby.
- 3.10.8. Przestrzeń dla rozłożonego wózka dziecięcego lub spacerowego może przylegać do przestrzeni dla wózka inwalidzkiego i stanowić jej przedłużenie. Naruszenie przestrzeni przez słupki w celu zapewnienia uchwytów ręcznych dla pasażerów może być dozwolone, pod warunkiem że zostanie spełniony wymóg określony w pkt. 3.10.3 niniejszego załącznika.
- 3.10.9. Dodatkowe przestrzenie dla wózków inwalidzkich można połączyć z przestrzeniami dla wózka składanego lub wózka dziecięcego pod warunkiem spełnienia stosownych wymogów. W takim przypadku takie miejsce musi posiadać oznakowanie umocowane w takim miejscu lub w jego bezpośrednim sąsiedztwie w formie napisu w poniższym brzmieniu, równoważnego napisu lub symbolu graficznego:

„Proszę ustąpić miejsca użytkownikowi wózka inwalidzkiego”.

- 3.11. Przepisy dotyczące urządzeń pomagających przy wsiadaniu i wysiadaniu
 - 3.11.1. Wymogi ogólne
 - 3.11.1.1. Urządzenia sterujące urządzeniami pomagającymi przy wsiadaniu i wysiadaniu posiadają stosowne wyraźne oznakowanie. Sygnał ostrzegawczy sygnalizuje kierowcy, że urządzenia pomagające przy wsiadaniu i wysiadaniu są wysunięte lub opuszczone.
 - 3.11.1.2. W razie niesprawności urządzenia zabezpieczającego, podnośniki, pochylnie i układy przykłąku nie mogą działać, o ile nie mogą być obsługiwane ręcznie w sposób bezpieczny. Rodzaj i umiejscowienie mechanizmu działania awaryjnego oznacza się w wyraźny sposób. W przypadku braku zasilania, podnośniki i pochylnie muszą działać w systemie obsługi ręcznej.
 - 3.11.1.3. Dostęp do jednych drzwi głównych lub drzwi awaryjnych pojazdu może być utrudniony przez urządzenia pomagające przy wsiadaniu i wysiadaniu, jeżeli spełnione są następujące dwa warunki, zarówno po stronie wewnętrznej, jak i zewnętrznej pojazdu:
 - 3.11.1.3.1. urządzenie pomagające we wsiadaniu i wysiadaniu nie blokuje dostępu do uchwytu lub innego urządzenia służącego do otwierania drzwi;
 - 3.11.1.3.2. urządzenie pomagające we wsiadaniu i wysiadaniu można szybko przesunąć w celu pozostawienia wolnego otworu drzwiowego do użytku w sytuacji awaryjnej.
 - 3.11.2. Układ przykłąku
 - 3.11.2.1. W celu uruchamiania układu przykłąku konieczny jest przełącznik.
 - 3.11.2.2. Urządzenie sterujące uruchamiające opuszczanie lub podnoszenie dowolnej części lub całości nadwozia w stosunku do powierzchni drogi musi być wyraźnie określone i pozostawać pod bezpośrednią kontrolą kierowcy.
 - 3.11.2.3. Proces opuszczania można zatrzymać i niezwłocznie odwrócić przy pomocy urządzenia sterującego będącego zarówno w zasięgu kierowcy, gdy siedzi w kabinie, jak i znajdującego się bezpośrednio przy innych urządzeniach sterujących przewidzianych do obsługi układu przykłąku.
 - 3.11.2.4. Żaden z układów przykłąku zamontowany w pojeździe nie może pozwalać na prowadzenie tego pojazdu z prędkością większą niż 5 km/h, kiedy pojazd jest w położeniu niższym od normalnej wysokości do jazdy.
 - 3.11.3. Podnośnik
 - 3.11.3.1. Przepisy ogólne
 - 3.11.3.1.1. Podnośniki działają jedynie, jeżeli pojazd jest nieruchomy. Pomost może poruszać się wyłącznie wtedy, gdy urządzenie zapobiegające zjechaniu wózka inwalidzkiego zostało włączone lub uruchomiło się automatycznie.
 - 3.11.3.1.2. Pomost podnośnika ma nie mniej niż 800 mm szerokości i nie mniej niż 1 200 mm długości oraz działa przy przenoszeniu masy co najmniej 300 kg.
 - 3.11.3.2. Dodatkowe wymogi techniczne dla podnośników uruchamianych mechanicznie
 - 3.11.3.2.1. Urządzenie sterujące zaprojektowane jest w taki sposób, aby w przypadku uruchomienia automatycznie powracało do pozycji wyłączenia. W takim przypadku następuje zatrzymanie ruchu podnośnika i możliwe jest rozpoczęcie jego ruchu w każdym kierunku.
 - 3.11.3.2.2. Urządzenie zabezpieczające (np. mechanizm cofania) chroni powierzchnie niewidoczne dla osoby obsługującej, w przypadku gdy ruch podnośnika mógłby uwięzić lub zmiążdżyć jakieś przedmioty.
 - 3.11.3.2.3. W przypadku gdy jedno z tych urządzeń zabezpieczających rozpoczyna działanie, ruch podnośnika zostaje niezwłocznie zatrzymany i zapoczątkowany zostaje ruch w przeciwnym kierunku.
 - 3.11.3.3. Obsługa podnośników uruchamianych mechanicznie
 - 3.11.3.3.1. W przypadku gdy podnośnik znajduje się przy drzwiach głównych położonych w bezpośrednim polu widzenia kierowcy pojazdu, podnośnik może być obsługiwany przez kierowcę siedzącego na swoim miejscu.
 - 3.11.3.3.2. We wszystkich pozostałych przypadkach urządzenia sterujące znajdują się w bezpośrednim sąsiedztwie podnośnika. Mogą być włączane lub wyłączane jedynie przez kierowcę z jego miejsca.

- 3.11.3.4. Podnośnik obsługiwany ręcznie
 - 3.11.3.4.1. Podnośnik przystosowany jest do obsługi przy pomocy urządzeń sterujących znajdujących się w bezpośrednim sąsiedztwie podnośnika.
 - 3.11.3.4.2. Podnośnik musi być zaprojektowany w taki sposób, aby do jego obsługi nie była wymagana nadmierna siła.
- 3.11.4. Pochylnia
 - 3.11.4.1. Przepisy ogólne
 - 3.11.4.1.1. Pochylnia działa jedynie w przypadku, gdy pojazd jest nieruchomy.
 - 3.11.4.1.2. Krawędzie na zewnątrz muszą być zaokrąglone promieniem nie mniejszym niż 2,5 mm. Naroża na zewnątrz zaokrąglone są promieniem nie mniejszym 5 mm.
 - 3.11.4.1.3. Użytkowa powierzchnia pochylni musi mieć szerokość co najmniej 800 mm. Nachylenie pochylni wysuniętej lub rozłożonej na krawężniku o wysokości 150 mm nie przekracza 12 %. Nachylenie pochylni wysuniętej lub rozłożonej na ziemi nie przekracza 36 %. Do zaliczenia tego badania można wykorzystać układ przykłęk.
 - 3.11.4.1.4. Pochylnia, której długość w stanie gotowości do użytku przekracza 1 200 mm, wyposażona jest w urządzenie zapobiegające zjechaniu wózka inwalidzkiego na boki.
 - 3.11.4.1.5. Pochylnia działa w sposób bezpieczny z obciążeniem równym 300 kg.
 - 3.11.4.1.6. Zewnętrzna krawędź powierzchni pochylni dostępna dla wózków inwalidzkich musi być wyraźnie oznaczona kolorową taśmą o szerokości 45 mm do 55 mm, kontrastującą z pozostałą powierzchnią pochylni. Kolorowa taśma musi rozciągać się wzdłuż najbardziej wysuniętej na zewnątrz krawędzi i wzdłuż obu krawędzi równoległych do kierunku jazdy wózka inwalidzkiego.

Dopuszcza się oznakowanie miejsca, gdzie istnieje niebezpieczeństwo przewrócenia i miejsc, gdzie część powierzchni pochylni tworzy stopień.
 - 3.11.4.1.7. Przenośna pochylnia musi być zabezpieczona, gdy znajduje się w pozycji gotowej do użytku. Należy wyznaczyć właściwe miejsce, w którym przenośna pochylnia może być chowana i w którym będzie przygotowana do użycia.
 - 3.11.4.2. Sposoby obsługi
 - 3.11.4.2.1. Pochylnia może być wyciągana i chowana ręcznie bądź mechanicznie.
 - 3.11.4.3. Dodatkowe wymogi techniczne w odniesieniu do pochylni uruchamianych mechanicznie
 - 3.11.4.3.1. Wyciąganie i chowanie pochylni sygnalizowane jest przy pomocy migających żółtych świateł i sygnału dźwiękowego.
 - 3.11.4.3.2. W czasie wyciągania i chowania pochylni mogącego nieść za sobą ryzyko spowodowania obrażeń ciała muszą działać urządzenia zabezpieczające.
 - 3.11.4.3.3. Powyższe urządzenia zabezpieczające muszą zatrzymywać ruch pochylni, gdy ta zostanie poddana średniej sile reakcji nieprzekraczającej 150 N. Wielkość szczytowa siły może być wyższa niż 150 N przez krótki czas, pod warunkiem że nie przekracza 300 N. Siłę reakcji mierzy się przy pomocy dowolnej metody uznanej przez organ udzielający homologacji typu za zadowalającą. Wytyczne dotyczące pomiarów sił reakcji podano w załączniku 6 do niniejszego regulaminu.
 - 3.11.4.3.4. Ruch poziomy pochylni musi zostać wstrzymany w chwili umieszczenia na niej masy 15 kg.
 - 3.11.4.4. Obsługa pochylni uruchamianych mechanicznie
 - 3.11.4.4.1. Jeśli kierowca widzi pochylnię w stopniu wystarczającym, by nadzorować jej rozkładanie i używanie w sposób zapewniający bezpieczeństwo pasażerów, pochylnia może być obsługiwana przez kierowcę z jego siedzenia. Ten wymóg może zostać spełniony za pomocą odpowiednich urządzeń obserwacji pośredniej.
 - 3.11.4.4.2. We wszystkich pozostałych przypadkach urządzenia sterujące muszą znajdować się w bezpośrednim sąsiedztwie podnośnika. Mogą być włączane lub wyłączane jedynie przez kierowcę z jego miejsca.

3.11.4.5. Obsługa pochylni obsługiwanej ręcznie

3.11.4.5.1. Pochylnia musi być zaprojektowana w taki sposób, aby do jej obsługi nie była wymagana znaczna siła.

—

ZAŁĄCZNIK 9

(Zastrzeżony)

—

ZAŁĄCZNIK 10

Homologacja typu oddzielnego zespołu technicznego oraz pojazdu wyposażonego w nadwozie uprzednio homologowane jako oddzielny zespół techniczny

1. HOMOLOGACJA TYPU ODDZIELNEGO ZESPOŁU TECHNICZNEGO
 - 1.1. W celu uzyskania zgodnie z niniejszym regulaminem homologacji typu oddzielnego zespołu technicznego dla nadwozia pojazdu, producent wykazuje w sposób zadowalający dla organu udzielającego homologacji, że spełniono warunki podane przez producenta. Pozostałe warunki niniejszego regulaminu muszą zostać spełnione, a ich spełnienie wykazane zgodnie z pkt 2 poniżej.
 - 1.2. Homologacja może zostać udzielona z zastrzeżeniem spełnienia warunków przez pojazd kompletny (takich jak na przykład właściwości odpowiedniego podwozia, ograniczenie dotyczące użytkowania lub instalacji), przy czym warunki te są odnotowane w świadectwie homologacji.
 - 1.3. Wszystkie takie warunki podaje się we właściwej formie do wiadomości nabywcy nadwozia pojazdu lub przedsiębiorcy zajmującego się następnym etapem produkcji pojazdu.
2. HOMOLOGACJA TYPU POJAZDU WYPOSAŻONEGO W NADWOZIE UPREDNIO HOMOLOGOWANE JAKO ODDZIELNY ZESPÓŁ TECHNICZNY
 - 2.1. W celu uzyskania zgodnie z niniejszym regulaminem homologacji typu dla pojazdu wyposażonego w nadwozie uprzednio homologowane jako oddzielny zespół techniczny producent wykazuje w sposób zadowalający dla organu udzielającego homologacji typu zgodność z wymogami niniejszego regulaminu, które jeszcze nie zostały spełnione, i których spełnienie nie zostało jeszcze wykazane zgodnie z pkt 1 powyżej, z uwzględnieniem uprzedniej homologacji typu pojazdu niekompletnego.
 - 2.2. Wszelkie wymogi ustanowione zgodnie z pkt 1.2 powyżej muszą zostać spełnione.

ZAŁĄCZNIK 11

MASY I WYMIARY

1. NINIEJSZY ZAŁĄCZNIK MA ZASTOSOWANIE DO MAS I WYMIARÓW POJAZDÓW SILNIKOWYCH KATEGORII M₂ I M₃ W STOPNIU, W JAKIM SĄ ONE NIEZBĘDNE DLA HOMOLOGACJI POJAZDU W ODNIESIENIU DO JEGO BUDOWY OGÓLNEJ.
2. DEFINICJE

W rozumieniu niniejszego załącznika:

 - 2.1. „Grupa osi” oznacza osie stanowiące część wózka. Grupę dwuosiową nazywa się tandemem, zaś grupę trzyosiową – wózkiem trzyosiowym. Umownie pojedynczą oś uważa się za grupę jednoosiową.
 - 2.2. „Wymiary pojazdu” oznaczają wymiary konstrukcyjne pojazdu podane przez producenta.
 - 2.2.1. „Długość pojazdu” jest wymiarem, który mierzy się zgodnie z normą ISO 612-1978, określenie nr 6.1.

Oprócz przepisów tej normy, przy mierzeniu długości pojazdu nie są uwzględniane następujące urządzenia:

 - a) wycieraczki i spryskiwacze;
 - b) przednie lub tylne tablice z oznakowaniem pojazdu;
 - c) plomby celne i ich zabezpieczenia;
 - d) urządzenia mocujące plandekę i ich zabezpieczenie;
 - e) urządzenia oświetleniowe;
 - f) lusterka i inne urządzenia obserwacji pośredniej;
 - g) urządzenia pomagające w obserwacji przestrzeni z tyłu;
 - h) przewody wlotu powietrza;
 - i) ograniczniki wzdłużne w samochodach o wymiennym nadwoziu;
 - j) stopnie wejściowe i uchwyty;
 - k) odbojniki gumowe i podobne urządzenia;
 - l) podnośniki, pochylnie i podobne urządzenia w stanie gotowości do użycia, nieprzekraczające 300 mm, pod warunkiem że nie jest zwiększona nośność pojazdu;
 - m) urządzenia sprzęgające pojazdów silnikowych;
 - n) wysięgniki pojazdów o napędzie elektrycznym;
 - o) zewnętrzne osłony przeciwsłoneczne.
 - 2.2.2. „Szerokość pojazdu” jest wymiarem, który mierzy się zgodnie z normą ISO 612-1978, określenie nr 6.2.

Oprócz przepisów tej normy, przy mierzeniu szerokości pojazdu nie są uwzględniane następujące urządzenia:

 - a) plomby celne i ich zabezpieczenia;
 - b) urządzenia mocujące plandekę i ich zabezpieczenie;
 - c) urządzenia ostrzegające o uszkodzeniu opon;

- d) wystające elastyczne części osłon przeciwzobryzgowych;
- e) urządzenia oświetleniowe;
- f) pochylnie w stanie gotowości do użycia, podnośniki i podobne urządzenia w stanie gotowości do użycia, pod warunkiem iż nie wystają one więcej niż 10 mm z boku pojazdu, a naroża pochylni z przodu lub z tyłu posiadają zaokrąglenie o promieniu nie mniejszym niż 5 mm; krawędzie mają promień zaokrąglenia nie mniejszy niż 2,5 mm;
- g) lusterka i inne urządzenia obserwacji pośredniej;
- h) wskaźniki ciśnienia w oponach;
- i) chowane stopnie;
- j) ugięta część ścianki opony bezpośrednio powyżej punktu styku z podłożem;
- k) urządzenia pomagające w obserwacji przestrzeni z tyłu;
- l) chowane poprzeczne elementy sterujące na autobusach i autokarach przeznaczonych do użycia w systemach komunikacji autobusowej sterowanej, jeśli nie są schowane;
- m) urządzenia oświetleniowe drzwi głównych.

2.2.3. „Wysokość pojazdu” jest wymiarem, który mierzy się zgodnie z normą ISO 612-1978, określenie nr 6.3.

Oprócz przepisów tej normy, przy mierzeniu wysokości pojazdu nie należy uwzględniać następujących urządzeń:

- a) anten;
- b) pantografów i wysięgników w pozycji podniesionej.

W przypadku pojazdów posiadających urządzenie podnoszące osie należy uwzględnić wpływ takiego urządzenia.

- 2.3. „Technicznie dopuszczalna maksymalna masa na oś (m)” oznacza podaną przez producenta masę odpowiadającą maksymalnemu dopuszczalnemu statycznemu obciążeniu pionowemu wywieranemu przez oś na powierzchnię drogi, w oparciu o budowę pojazdu i osi.
- 2.4. „Technicznie dopuszczalna maksymalna masa na grupę osi (μ)” oznacza podaną przez producenta masę odpowiadającą maksymalnemu dopuszczalnemu statycznemu obciążeniu pionowemu wywieranemu przez grupę osi na powierzchnię drogi, w oparciu o budowę pojazdu i grupy osi.
- 2.5. „Masa ciągniona” oznacza całkowite obciążenie wywierane na powierzchnię drogi przez oś (osie) ciągnionego pojazdu (ciągnionych pojazdów).
- 2.6. „Technicznie dopuszczalna maksymalna masa ciągniona (TM)” oznacza maksymalną masę ciągnioną podaną przez producenta.
- 2.7. „Technicznie dopuszczalna maksymalna masa na sprzęgu pojazdu” oznacza podaną przez producenta masę odpowiadającą maksymalnemu dopuszczalnemu statycznemu obciążeniu pionowemu na sprzęgu w oparciu o budowę pojazdu lub urządzenia sprzęgającego. Z definicji masa ta nie obejmuje masy urządzenia sprzęgającego pojazdu.
- 2.8. „Technicznie dopuszczalna maksymalna masa całkowita zespołu (MC)” oznacza podaną przez producenta maksymalną masę zespołu pojazdu oraz ciągnionych przyczep.
- 2.9. „Urządzenie podnoszące osie” oznacza urządzenie zamocowane na stałe w pojeździe w celu zmniejszania lub zwiększania obciążenia na osiach zgodnie z warunkami obciążenia pojazdu:
 - a) poprzez podnoszenie/obniżanie kół w stosunku do poziomu drogi; lub
 - b) bez podnoszenia kół w stosunku do poziomu drogi (np. w przypadku układów zawieszenia pneumatycznego lub innych układów),

w celu zmniejszenia zużycia opon, kiedy pojazd nie jest w pełni obciążony, lub ułatwienia ruszania pojazdu silnikowego lub zespołu pojazdów na śliskiej nawierzchni poprzez zwiększenia obciążenia na osi napędzanej.

3. WYMOGI

3.1. Pomiar masy pojazdu w stanie gotowym do jazdy oraz jej rozkładu na osie

Masę pojazdu w stanie gotowym do jazdy oraz jej rozkład na osie mierzy się w pojazdach przekazanych zgodnie z pkt 3.4 niniejszego regulaminu, ustawionych nieruchomo z kołami skierowanymi na wprost. Jeżeli zmierzone masy nie różnią się o więcej niż 3 % od mas podanych przez producenta dla odpowiednich konfiguracji technicznych w ramach danego typu, albo o więcej niż 5 %, w przypadku gdy pojazd należy do kategorii M_2 , nie przekraczając 3 500 kg, do celów przedstawionych poniżej wymogów stosuje się masy w stanie gotowym do jazdy i ich rozkład między osiami podane przez producenta. W innych przypadkach wykorzystuje się zmierzone masy, a placówka techniczna może wówczas w razie konieczności przeprowadzić dodatkowe pomiary na pojazdach innych niż przekazane jej zgodnie z pkt 3.4 niniejszego regulaminu.

3.2. Obliczenia rozkładu masy

3.2.1. Procedura obliczeń

3.2.1.1. Do celów obliczeń rozkładu masy określonych poniżej, producent przekazuje placówce technicznej odpowiedzialnej za badania informacje (w postaci tabeli lub w innej odpowiedniej formie) niezbędne do określenia, dla każdej konfiguracji technicznej w ramach typu pojazdu, odpowiedniej technicznie dopuszczalnej maksymalnej masy całkowitej pojazdu, technicznie dopuszczalnych maksymalnych mas na osie i grupy osi, technicznie dopuszczalnej maksymalnej masy ciągnionej oraz technicznie dopuszczalnej maksymalnej masy zespołu.

3.2.1.2. Należy przeprowadzić odpowiednie obliczenia w celu zapewnienia, że spełnione są następujące wymagania techniczne dla każdej konfiguracji technicznej w ramach typu. W tym celu obliczenia mogą ograniczać się do najgorszych przypadków.

3.2.1.3. W podanych poniżej wymogach oznaczenia odpowiednio M , m_i , μ_j , TM i MC dotyczą następujących parametrów, dla których spełnione muszą być wymogi przedstawione w pkt 3.2 powyżej:

M = technicznie dopuszczalna maksymalna masa całkowita pojazdu,

m_i = technicznie dopuszczalna maksymalna masa na oś oznaczoną „i”, gdzie „i” waha się od 1 do całkowitej liczby osi pojazdu,

μ_j = technicznie dopuszczalna maksymalna masa na oś pojedynczą lub grupę osi oznaczoną „j”, gdzie „j” waha się od 1 do całkowitej liczby osi pojedynczych i grup osi,

TM = technicznie dopuszczalna maksymalna masa ciągniona oraz

MC = technicznie dopuszczalna maksymalna masa całkowita zespołu.

3.2.1.4. W przypadku osi pojedynczej, oznaczonej „i” jako oś, zaś „j” jako grupa osi, z definicji $m_i = \mu_j$.

3.2.1.5. W przypadku pojazdów wyposażonych w osie obciążane obliczenia wymagane w pkt 3.2.1.2 powyżej należy przeprowadzić przy zawieszeniu osi obciążonym w normalnej konfiguracji eksploatacyjnej. W przypadku pojazdów wyposażonych w osie podnoszone obliczenia wymagane w pkt 3.2.1.2 powyżej należy przeprowadzić przy osiach obniżonych.

3.2.1.6. Dla grupy osi producent wskazuje prawa rozkładu na osie całkowitej masy przyłożonej na grupę (np. poprzez podanie wzoru rozkładu lub przedstawienie wykresów rozkładu).

3.2.2. Ograniczenia obciążenia

3.2.2.1. Suma mas m_i nie może być mniejsza niż masa M .

3.2.2.2. Dla każdej grupy osi oznaczonej „j” suma mas m_i na jej osiach nie może być mniejsza od masy μ_j . Ponadto żadna z mas m_i nie może być mniejsza niż część masy μ_j przyłożona do osi „i” zgodnie z określeniem przez prawa rozkładu mas dla tej grupy osi.

- 3.2.2.3. Suma mas μ_j nie może być mniejsza niż masa M.
- 3.2.2.4. MC nie może przekraczać wielkości M + TM.
- 3.2.3. Warunki obciążenia
- 3.2.3.1. Masa pojazdu w stanie gotowym do jazdy plus masa Q pomnożona przez liczbę pasażerów siedzących i stojących plus masy WP, B i BX określone w pkt 3.2.3.2.1 poniżej plus technicznie dopuszczalna maksymalna masa na sprzęgu, jeżeli sprzęg montowany jest przez producenta, nie mogą przekraczać masy M.
- 3.2.3.2. Kiedy pojazd w stanie gotowym do jazdy jest obciążony zgodnie z pkt 3.2.3.2.1 poniżej, masa odpowiadająca obciążeniu na każdą oś nie może przekraczać masy m_i na każdej osi, a masa odpowiadająca obciążeniu na każdą oś pojedynczą lub grupę osi nie może przekraczać masy μ_i na tej grupie osi. Ponadto masa odpowiadająca obciążeniu na oś napędzaną lub suma mas odpowiadająca obciążeniu na osie napędzane musi wynosić co najmniej 25 % masy M.
- 3.2.3.2.1. Pojazd w stanie gotowym do jazdy obciąża się: masą odpowiadającą liczbie P pasażerów siedzących, o masie Q; masą odpowiadającą liczbie pasażerów stojących SP, o masie Q rozłożonej równomiernie na powierzchni dostępnej dla pasażerów stojących S_1 ; stosownie do okoliczności, masą WP rozłożoną równomiernie na każdym z miejsc dla wózków inwalidzkich; masą równą B (kg) rozłożoną równomiernie w przedziałach bagażowych; masą równą BX (kg) rozłożoną równomiernie na powierzchni dachu wyposażonego w urządzenia do przewozu bagażu, gdzie:

P to liczba miejsc siedzących,

S_1 to powierzchnia przeznaczona dla pasażerów stojących. W przypadku pojazdów klas III lub B, $S_1 = 0$,

SP podana przez producenta nie może przekraczać wielkości S_1/S_{sp} , gdzie S_{sp} stanowi umowną powierzchnię przeznaczoną dla jednego pasażera stojącego, określoną w tabeli poniżej;

WP (kg) oznacza liczbę przestrzeni na wózki inwalidzkie pomnożoną przez 250 kg odpowiadające masie wózka inwalidzkiego i użytkownika.

B (kg) podana przez producenta musi posiadać wartość liczbową nie mniejszą niż $100 \times V$. Obejmuje ona bagażniki, które można mocować na zewnątrz pojazdu;

V to całkowita pojemność przedziałów bagażowych w m^3 . W przypadku homologacji pojazdu klasy I lub A nie uwzględnia się pojemności przedziałów bagażowych dostępnych jedynie z zewnątrz pojazdu.

BX podana przez producenta musi mieć wartość liczbową nie mniejszą niż 75 kg/m^2 .

Pojazdów dwupokładowych nie przystosowuje się do przewozu bagażu na dachu, dlatego też BX dla pojazdów dwupokładowych wynosi 0.

Q i S_{sp} mają wartości określone w poniższej tabeli:

Klasa pojazdu	Masa jednego pasażera Q (kg)	S_{sp} (m^2 /pasażer) umowna przestrzeń dla jednego stojącego pasażera
Klasy I i A	68	0,125
Klasa II	71 (*)	0,15
Klasy III i B	71 (*)	Brak

(*) W tym 3 kg bagażu ręcznego.

- 3.2.3.2.2. W przypadku pojazdu o zmiennej liczbie miejsc siedzących, z powierzchnią dostępną dla pasażerów stojących (S_1) lub przystosowanego do przewozu wózków inwalidzkich, wymogi pkt 3.2.3.1 i 3.2.3.2 powyżej określone są dla każdego z następujących warunków, jeśli mają one zastosowanie:
- 3.2.3.2.2.1. zajęte wszystkie możliwe siedzenia, następnie zajęta powierzchnia przeznaczona dla pasażerów stojących (do osiągnięcia podanej przez producenta wartości dopuszczalnej miejsc stojących, z wyłączeniem obszarów przeznaczonych wyłącznie dla użytkowników wózków inwalidzkich) i, jeżeli pozostaje miejsce, zajęte wszystkie miejsca dla wózków inwalidzkich;
- 3.2.3.2.2.2. zajęta cała możliwa powierzchnia dla pasażerów stojących (do osiągnięcia podanej przez producenta wartości dopuszczalnej miejsc stojących, z wyłączeniem obszarów przeznaczonych wyłącznie dla użytkowników wózków inwalidzkich), następnie zajęte pozostałe siedzenia przeznaczone dla pasażerów siedzących i, jeżeli pozostaje miejsce, zajęte wszystkie miejsca dla wózków inwalidzkich;
- 3.2.3.2.2.3. zajęte wszystkie możliwe miejsca dla wózków inwalidzkich, następnie zajęta pozostała powierzchnia dla pasażerów stojących (do osiągnięcia podanej przez producenta wartości dopuszczalnej miejsc stojących) i zajęte pozostałe możliwe do użytku siedzenia.
- 3.2.3.3. Kiedy pojazd jest w stanie gotowym do jazdy lub obciążony zgodnie z pkt 3.2.3.2.1 powyżej, masa odpowiadająca obciążeniu osi przedniej lub grupy osi przednich nie może być mniejsza od procentu masy pojazdu w stanie gotowym do jazdy lub procentu technicznie dopuszczalnej maksymalnej masy całkowitej M określonego w poniższej tabeli:

Klasy I i A		Klasa II		Klasy III i B	
Sztywny	Przegubowy	Sztywny	Przegubowy	Sztywny	Przegubowy
20	20	25 ⁽¹⁾	20	25 ⁽¹⁾	20

(¹) Tę wielkość zmniejsza się do 20 % dla trzyosiowych pojazdów klas II i III z dwiema osiami kierowanymi.

- 3.2.3.4. Jeżeli pojazd ma być homologowany w więcej niż jednej klasie, pkt 3.2.3.1. i 3.2.3.2 powyżej stosuje się do każdej klasy.
- 3.3. Oznakowanie pojazdów
- 3.3.1. Pojazd musi być wyraźnie oznaczony wewnątrz, w miejscu widocznym dla siedzącego kierowcy:
- 3.3.1.1. Literami lub symbolami graficznymi o wysokości co najmniej 10 mm i numerami o wysokości co najmniej 12 mm, określającymi:
- 3.3.1.1.1. maksymalną liczbę miejsc siedzących, do której pojazd jest przystosowany;
- 3.3.1.1.2. maksymalną liczbę miejsc stojących, jeśli występują, do której pojazd jest przystosowany;
- 3.3.1.1.3. maksymalną liczbę wózków inwalidzkich, jeśli występują, do której pojazd jest przystosowany.
- 3.3.1.2. Literami lub symbolami graficznymi o wysokości co najmniej 10 mm i numerami o wysokości co najmniej 12 mm, określającymi:
- 3.3.1.2.1. masę bagażu, który można przewozić, gdy pojazd jest w pełni załadowany zgodnie z pkt 3.2.3 niniejszego załącznika;
- 3.3.1.2.2. wielkość ta obejmuje odpowiednio masę bagażu:
- 3.3.1.2.2.1. w przedziałach bagażowych (masa B, pkt 3.2.3.2.1 powyżej);
- 3.3.1.2.2.2. na powierzchni dachu, jeśli jest wyposażony w urządzenia do przewozu bagażu, (masa BX, pkt 3.2.3.2.1 powyżej).
- 3.3.2. W sąsiedztwie powyższych oznaczeń należy pozostawić wolną przestrzeń pozwalającą na oznaczenie na pojeździe, literami lub symbolami graficznymi o wysokości co najmniej 10 mm i cyframi o wysokości co najmniej 12 mm, masy bagażu B i BX, która może być przewożona przy pełnym obciążeniu pojazdu maksymalną liczbą pasażerów i załogi, przy założeniu, że pojazd nie przekracza technicznie dopuszczalnej masy maksymalnej lub dopuszczalnej masy na każdą oś lub grupę osi, pozwalającej na dopuszczenie

pojazdu do ruchu na obszarze Umawiającej się Strony, na którym ma zostać zarejestrowany. Umawiające się Strony wymagające oznakowania tej masy muszą, w porozumieniu z producentem, określić masę bagażu, która ma zostać oznaczona, oraz podjąć niezbędne środki w celu zapewnienia, że pojazdy są w ten sposób oznaczane przed ich rejestracją.

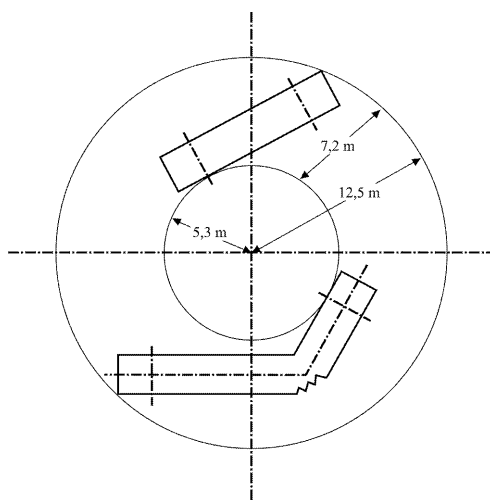
3.4. Właściwości manewrowe

3.4.1. Każdy pojazd silnikowy musi być w stanie wykonać skręt w każdą stronę o 360° , po całkowicie okrężnej trajektorii w obszarze wyznaczonym dwoma koncentrycznymi okręgami, z których okrąg zewnętrzny ma promień 12,50 m, a okrąg wewnętrzny 5,30 m, przy czym żaden z najbardziej wystających na zewnątrz punktów pojazdu (z wyjątkiem wystających części wyłączonych z pomiaru szerokości pojazdu) nie może wystawać poza obwód okręgów. W przypadku pojazdów wyposażonych w urządzenie do podnoszenia osi wymóg ten stosuje się również przy osi podnoszonej (osiach podnoszonych) w pozycji uniesionej lub osi obciążanej (osiach obciążanych) w stanie nieobciążonym.

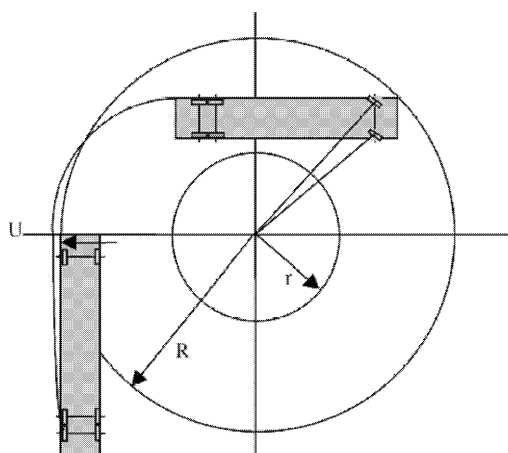
3.4.1.1. Wymogi pkt 3.4.1 powyżej należy zweryfikować dla najbardziej wysuniętego punktu z przodu pojazdu prowadzonego po obrysie okręgu zewnętrznego (zob. rys. A).

3.4.2. Kiedy pojazd jest nieruchomy, poprzez wykreślenie linii na podłożu należy ustalić płaszczyznę pionową styczną do boku pojazdu zwróconą na zewnątrz okręgu. W przypadku pojazdu przegubowego dwie sztywne części pojazdu należy ustawić w jednej linii z płaszczyzną. Kiedy pojazd porusza się, przechodząc z linii prostej do zataczania okręgu opisanego w pkt 3.4.1 powyżej, żadna z jego części nie może wyjść poza pionową płaszczyznę więcej niż o 0,60 m (zob. rys. B i C).

Rysunek A



Rysunek B

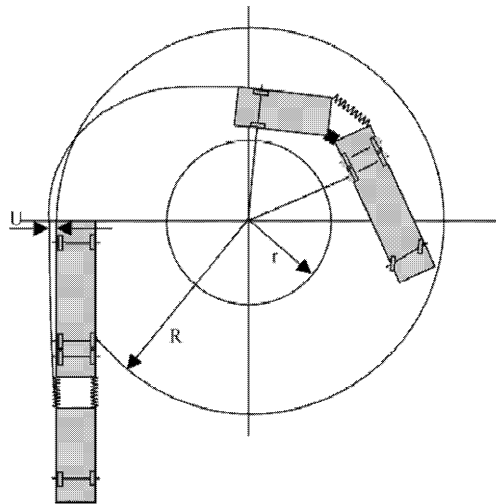


$$R = 12,5 \text{ m}$$

$$r = 5,3 \text{ m}$$

$$U = \text{maks. } 0,6 \text{ m}$$

Rysunek C



$$R = 12,5 \text{ m}$$

$$r = 5,3 \text{ m}$$

$$U = \text{maks. } 0,6 \text{ m}$$

- 3.4.3. Zgodność z wymogami przedstawionymi w pkt 3.4.1–3.4.2 powyżej można również sprawdzić na wniosek producenta poprzez odpowiednie równoważne obliczenie lub przedstawienie geometryczne.
- 3.4.4. W przypadku pojazdów niekompletnych, producent musi określić maksymalne dopuszczalne wymiary, dla których pojazd należy sprawdzić pod względem spełniania wymogów pkt 3.4.1 i 3.4.2 powyżej.

ZAŁĄCZNIK 12

DODATKOWE WYMOGI W ZAKRESIE BEZPIECZEŃSTWA DOTYCZĄCE TROLEJBUSÓW

1. DEFINICJE I PARAMETRY DZIAŁANIA

W rozumieniu niniejszego załącznika:

1.1. „Napięcie sieciowe” oznacza napięcie przekazywane do trolejbusu z zewnętrznego źródła zasilania.

Trolejbusy muszą być zaprojektowane, tak by pracowały pod znamionowym napięciem sieciowym wynoszącym:

- a) 600 V (zakres roboczy 400 do 720 V i 800 V prądu stałego przez 5 minut); lub
- b) 750 V (zakres roboczy 500 do 900 V i 1 000 V prądu stałego przez 5 minut); oraz
- c) wytrzymują prądy przepięciowe o wartości 1 270 V przez 20 ms.

1.2. Obwody elektryczne trolejbusów klasyfikuje się w zależności od ich napięcia znamionowego do następujących klas:

1.2.1. „Napięcie klasy A” oznacza:

napięcie znamionowe ≤ 30 V prądu przemiennego, oraz

napięcie znamionowe ≤ 60 V prądu stałego.

1.2.2. „Napięcie klasy B” oznacza:

30 V prądu przemiennego < napięcie znamionowe $\leq 1\ 000$ V prądu przemiennego; oraz

60 V prądu stałego < napięcie znamionowe $\leq 1\ 500$ V prądu stałego.

1.3. Znamionowe warunki klimatyczne

1.3.1. Trolejbus musi być zaprojektowany w sposób umożliwiający niezawodną pracę w następujących warunkach otoczenia:

1.3.1.1 zakres temperatur od minus 25 °C do plus 40 °C;

1.3.1.2 wilgotność względna 98 % w temperaturze do 25 °C;

1.3.1.3 ciśnienie atmosferyczne od 86,6 kPa do 106,6 kPa;

1.3.1.4 wysokość nad poziomem morza maksymalnie do 1 400 m.

1.3.2. Szczególne warunki otoczenia wykraczające poza znamionowe warunki klimatyczne określone w pkt 1.3.1 powyżej, należy podać w dokumentacji homologacji typu (załącznik 1, część 1, dodatki 1–3) oraz w formularzu zawiadomienia (załącznik 1, część 2, dodatki 1–3).

1.4. „Materiał samogasnący” oznacza materiał, który nie pali się po usunięciu źródła zapłonu.

1.5. „Izolacja”. Występują różne rodzaje izolacji:

1.5.1. izolacja funkcjonalna – zapewnia działanie urządzeń

1.5.2. izolacja podstawowa – chroni osoby przed zagrożeniami elektrycznymi w układach z uziemieniem ochronnym;

1.5.3. izolacja uzupełniająca – chroni osoby przed zagrożeniami elektrycznymi w układach bez uziemienia ochronnego;

1.5.4. izolacja podwójna – to połączenie izolacji podstawowej i izolacji uzupełniającej, z których każda może być badana oddzielnie dzięki zastosowaniu przegrody metalowej.

1.6. „Napięcie znamionowe izolacji”

1.6.1. Dla obwodów połączonych z napięciem sieciowym napięcie znamionowe izolacji (U_{Nm}) dla każdej części izolacji podwójnej oznacza maksymalne napięcie sieci zgodnie z pkt 1.1 powyżej; oraz

- 1.6.2. dla obwodów izolowanych od napięcia sieciowego, napięcie znamionowe izolacji (U_{Nm}) oznacza najwyższe napięcie trwałe, które występuje w układzie.

2. ODBIÓR PRĄDU

- 2.1. Prąd pobierany jest z przewodów trakcyjnych za pomocą co najmniej jednego urządzenia łączącego, zazwyczaj składającego się z dwóch odbieraków prądu (w przypadku systemów komunikacji sterowanej można zastosować pojedynczy odbierak prądu). Odbierak prądu składa się z mocowania dachowego (podstawy odbieraka), drążka odbieraka, odbiornika prądu (głowicy) oraz wymiennych ślizgów jezdnych. Odbieraki prądu są montowane w taki sposób, by mogły obracać się zarówno w poziomie, jak i w pionie.

Odbierak prądu musi być w stanie wykonać co najmniej obrót o $\pm 55^\circ$ wokół osi pionowej swojego mocowania do trolejbusu i obrót $\pm 20^\circ$ wokół osi poziomej swojego mocowania do trolejbusu.

- 2.2. Drążki odbieraka są wykonane z materiału izolującego lub metalu pokrytego izolującym materiałem izolacyjnym stanowiącym izolację funkcjonalną w celu zapobieżenia zwarciom pomiędzy napowietrzną siecią trakcyjną w przypadku odłączenia i są odporne na wstrząsy mechaniczne.
- 2.3. Odbiorniki prądu muszą być zaprojektowane w taki sposób, by utrzymywały wystarczający kontakt z przewodami trakcyjnymi, gdy te są umieszczone na wysokości przynajmniej między 4 a 6 m nad podłożem oraz umożliwiać odchylanie się osi wzdłużnej trolejbusu o co najmniej 4 m z każdej strony względem osi przewodów trakcyjnych.
- 2.4. Każdy drążek musi być wyposażony w urządzenie, które automatycznie ściąga drążek w razie przypadkowego odłączenia odbieraka od przewodu trakcyjnego.
- 2.5. W przypadku odłączenia należy uniemożliwić kontakt pomiędzy złożonymi drążkami i którąkolwiek częścią dachu.
- 2.6. W przypadku odłączenia od normalnej pozycji na drążku głowica odbieraka prądu pozostaje przymocowana do drążka.
- 2.7. Odbierak prądu może być wyposażony w zdalne sterowanie z kabiny kierowcy, służące co najmniej jego ściąganiu.
- 2.8. Należy zapewnić kierowcy możliwość, w razie konieczności, wymiany ślizgów jezdnych w czasie, gdy pojazd znajduje się w trasie.

3. TRAKCJA I WYPOSAŻENIE DODATKOWE

- 3.1. Elementy elektryczne montowane w trolejbusach muszą być chronione przeciwko prądom przepięciowym i zwarciovym. Ochrona ta musi być zapewniona za pomocą bezpieczników włączanych ponownie automatycznie, zdalnie lub ręcznie.
- 3.2. Elementy elektryczne muszą być chronione przeciwko przełączaniu obwodów i przepięciom atmosferycznym.
- 3.3. Bezpieczniki muszą przerywać poszczególne uszkodzone obwody.
- 3.4. Jeśli któryś z obwodów zawiera bezpiecznik jednobiegunowy, musi być on zamontowany na dodatnim przewodzie obwodu.
- 3.5. Wszystkie obwody elektryczne i odgałęzienia obwodów napięcia klasy B muszą posiadać podwójne przewody. Nadwozie trolejbusu może być wykorzystywane jako przewodnik dla obwodów uziemienia ochronnego o podwójnej izolacji od napięcia sieci, o napięciu klasy B. Może być również wykorzystywane jako połączenie powrotne w przypadku obwodów o napięciu klasy A.
- 3.6. Obudowy akumulatorów, pokrywy i podstawy muszą być wykonane z materiałów niepalnych i samogasnących.
- 3.7. Elementy elektryczne podłączone do napięcia sieciowego muszą mieć, oprócz izolacji podstawowej, izolację uzupełniającą od karoserii trolejbusu, zasilania pokładowego i interfejsów sygnałowych.

Do celów ochrony części przewodzących prąd elektryczny i przegród metalowych w przedziale pasażerskim lub przedziale bagażowym, należy zapewnić stopień ochrony IPXXD (zgodnie z normą ISO 20653:2013).

Do celów ochrony części przewodzących prąd elektryczny i przegród metalowych w miejscach innych niż przedział pasażerski lub przedział bagażowy, z wyłączeniem dachu, należy spełnić wymogi stopnia ochrony IPXXB (zgodnie z normą ISO 20653:2013).

Do celów ochrony części przewodzących prąd elektryczny i przegród metalowych na dachu z zabezpieczeniem odległościowym nie jest wymagany stopień ochrony.

- 3.7.1. Izolacje zewnętrzne, np. na dachu i przy silniku trakcyjnym w wypadku sporadycznej przewodności i regularnego czyszczenia muszą mieć minimalny prześwit wynoszący 10 mm.

Muszą one być wyposażone w osłony chroniące przed czynnikami atmosferycznymi lub muszą być zaprojektowane jako izolatory kołpakowe lub izolatory z okapem bądź też należy zastosować inną metodę zapewniającą równoważne skutki. Jako materiał lub powłokę zaleca się krzem. W tym przypadku minimalna droga upływu musi wynosić 20 mm.

W przypadku innych materiałów, innej budowy, innego wyposażenia lub ekstremalnych warunków eksploatacji należy wybrać większą drogę upływu. Dokumentacja rozmieszczenia stanowi część homologacji (zob. pkt 6.2.11 załącznika 1, część 1, dodatki 1, 2 i 3).

- 3.7.2. Urządzenia działające pod napięciem klasy B należy oznaczyć znakiem błyskawicy. Tło znaku jest żółte, a obrzeże i błyskawica czarne.



Znak ten musi być również widoczny na obudowach i barierach, po usunięciu których odsłaniane są części przewodzące prąd obwodów o napięciu klasy B. Przy ocenie niezbędności stosowania tego znaku należy uwzględnić dostępność i możliwość zdejmowania barier/obudów.

- 3.8. Przewodzące prąd części elementów elektrycznych, z wyjątkiem odbieraków prądu, ochronników przepięciowych i oporników trakcji, muszą być zabezpieczone przed wilgocią i kurzem.

- 3.9. Należy zapewnić środki umożliwiające okresowe badanie odporności dla całej izolacji podstawowej i uzupełniającej elementów posiadających izolację podwójną. W przypadku nowych i suchych trolejbusów, rezystancja izolacji obwodów elektrycznych przy napięciu probierczym wynoszącym 1 000 V prądu stałego nie może być mniejsza niż:

3.9.1. dla każdej izolacji podstawowej: 10 MW;

3.9.2. dla każdej izolacji uzupełniającej: 10 MW;

3.9.3. w odniesieniu do całkowitego izolacji podwójnej: 10 MW.

- 3.10. Przewody i przyrządy

3.10.1. We wszystkich obwodach należy stosować elastyczne przewody. Napięcie znamionowe izolacji przewodów uziemienia musi być równe co najmniej napięciu znamionowemu izolacji zgodnie z pkt 1.6.

3.10.2. Zamontowane przewody nie powinny być mechanicznie zgniatane.

3.10.3. Izolacja przewodów nie może ułatwiać rozprzestrzeniania się ognia.

3.10.4. Przewody o napięciach różnych klas należy montować oddzielnie.

3.10.5. Rurki izolacyjne przewodów muszą być wykonane z materiałów niepalnych lub samogasnących. Rurki izolacyjne przewodów o napięciu klasy B, znajdujące się w przedziale pasażerskim, muszą być zamknięte i wykonane z metalu. Metalowe rurki izolacyjne przewodów muszą być połączone z podwoziem pojazdu.

3.10.6. [Zastrzeżone]

3.10.7. Przewody umieszczone pod podłogą trolejbusu muszą znajdować się w rurkach izolacyjnych chroniących je przed oddziaływaniem wody i kurzu.

- 3.10.8. Sposób mocowania i układ przewodów i kabli należy zaprojektować w taki sposób, by uniknąć uszkodzenia poprzez przecieranie izolacji. W miejscach, gdzie przewody przechodzą przez konstrukcję metalową, należy zastosować pierścienie wzmacniające z elastomerów. Promień zgięcia rurek izolacyjnych, w których znajdują się przewody, musi wynosić co najmniej pięciokrotność zewnętrznej średnicy rurki.
- 3.10.9. Przewody należy umieszczać w pobliżu bezpieczników w taki sposób, by uniemożliwić powstanie łuku elektrycznego między bezpiecznikiem a przewodami.
- 3.10.10. Należy zachować środki ostrożności, tak by uniknąć uszkodzenia przewodów przez rozgrzane oporniki i inne elementy elektryczne. W miejscach najbardziej narażonych na uszkodzenie należy zastosować przewody termoodporne.
- 3.10.11. Uchwyty przewodów, łączniki i inne urządzenia służące do mocowania muszą być wykonane z materiałów niepalnych i samogasnących. Elementy elektryczne z materiałów samogasnących montuje się wyłącznie poza przedziałem pasażerskim.
- 3.10.12. Każda z izolacji urządzeń o napięciu klasy B na pokładzie trolejbusu jest badana przy zasilaniu prądem przemiennym przy częstotliwości badania wynoszącej 50–60 Hz przez okres 1 minuty.

Napięcie zastosowane w badaniu (U_{Test}) w przypadku przewodów i elementów w trolejbusie wynosi:

$$\text{dla izolacji podstawowej: } U_{\text{Test}} = 2 \times U_{\text{Nm}} + 1\,500 \text{ V}$$

$$\text{dla izolacji uzupełniającej: } U_{\text{Test}} = 1,6 \times U_{\text{Nm}} + 500 \text{ V}$$

W przypadku obwodów o podwójnej izolacji napięcie zastosowane w badaniu (U_{Test}) wynosi co najmniej 1 500 V, lub:

$$\text{dla izolacji podstawowej: } U_{\text{Test}} = 2 \times U_{\text{Nm}} + 1\,000 \text{ V}$$

Równoważne napięcie prądu stałego jest równe $\sqrt{2}$ razy wartość prądu przemiennego.

Wzmocniona izolacja w trolejbusach nie jest dozwolona w przypadku obwodów bezpośrednio podłączonych do napowietrznej sieci trakcyjnej.

4. BEZPIECZEŃSTWO ELEKTRYCZNE PASAŻERÓW I ZAŁOGI

- 4.1. W trolejbusie, każdy obwód zasilany napięciem z napowietrznej sieci trakcyjnej musi posiadać izolację podwójną podwozia pojazdu.
- 4.2. Wpływ prądów dynamicznych wywoływanych przez sprzężenia pojemnościowe pomiędzy urządzeniami o napięciu klasy B i urządzeniami elektrycznymi podwozia musi być ograniczany za pomocą impedancji ochronnej materiałów izolacyjnych stosowanych w wejściach. Słupki i poręcze w drzwiach, panele drzwi i uchwyty, pochylnie ułatwiające wsiadanie osobom ograniczonej możliwości poruszania się i pierwsze stopnie muszą być wykonane z izolowanego materiału lub pokryte wytrzymałą mechanicznie izolacją, bądź też izolowane od karoserii trolejbusu.
- 4.3. Trolejbus musi być wyposażony w urządzenie pokładowe do stałego monitorowania prądu odpływowego lub napięcia pomiędzy podwoziem a powierzchnią drogi. Urządzenie musi automatycznie odłączać obwody wysokiego napięcia od styku z siecią (gdy trolejbus się zatrzymał), jeśli prąd odpływowy przekroczy 3 mA lub jeśli napięcie odpływowe przekroczy 60 V prądu stałego (zgodnie z normą EN 50122-1, lub zgodnie z normą IEC 62128-1).

5. KABINA KIEROWCY

- 5.1. W kabinie kierowcy nie powinny znajdować się żadne urządzenia pracujące pod wysokim napięciem, do których kierowca mógłby mieć dostęp.
- 5.2. Tablica przyrządów musi zawierać co najmniej:
- 5.2.1. wskaźnik napięcia na styku z siecią trakcyjną;
- 5.2.2. wskaźnik braku napięcia na styku z siecią trakcyjną;
- 5.2.3. wskaźnik stanu głównego automatycznego bezpiecznika napięcia sieciowego;
- 5.2.4. wskaźnik naładowania/rozładowania akumulatorów;
- 5.2.5. wskaźnik napięcia karoserii lub prądu odpływowego przekraczającego limity określone w pkt 4.2 powyżej.