

II

(Akty o charakterze nieustawodawczym)

AKTY PRZYJĘTE PRZEZ ORGANY UTWORZONE NA MOCY UMÓW MIĘDZYNARODOWYCH

Jedynie oryginalne teksty EKG ONZ mają skutek prawny w świetle międzynarodowego prawa publicznego. Status i datę wejścia w życie niniejszego regulaminu należy sprawdzać w najnowszej wersji dokumentu EKG ONZ dotyczącego statusu TRANS/WP.29/343, dostępnej pod adresem:
<http://www.unece.org/trans/main/wp29/wp29wgs/wp29gen/wp29fdocstts.html>

Regulamin nr 17 Europejskiej Komisji Gospodarczej Organizacji Narodów Zjednoczonych (EKG ONZ) – Jednolite przepisy dotyczące homologacji pojazdów w odniesieniu do siedzeń, ich kotwiczeń i zagłówków 2019/1723

Obejmujący wszystkie obowiązujące teksty, w tym:

Seria poprawek 09 – Data wejścia w życie: 28 maja 2019 r.

SPIS TREŚCI

REGULAMIN

1. Zakres
2. Definicje
3. Wystąpienie o homologację
4. Homologacja
5. Wymogi
6. Badania
7. Zgodność produkcji
8. Sankcje z tytułu niezgodności produkcji
9. Zmiana typu pojazdu i rozszerzenie homologacji w odniesieniu do siedzeń, ich kotwiczeń lub zagłówków
10. Ostateczne zaniechanie produkcji
11. Instrukcja obsługi
12. Nazwy i adresy placówek technicznych odpowiedzialnych za przeprowadzanie badań homologacyjnych oraz nazwy i adresy organów udzielających homologacji typu
13. Przepisy przejściowe

ZAŁĄCZNIKI

1. Zawiadomienie
2. Układy znaków homologacji
3. Procedura określania punktu „H” i rzeczywistego kąta tułowia dla miejsc siedzących w pojazdach silnikowych
4. Określanie wysokości i szerokości zagłówków
5. Szczegółowe dane dotyczące linii wyznaczonych i pomiarów dokonanych podczas badań
6. Procedury badań na rozproszenie energii
7. Metoda badania wytrzymałości kotwiczeń siedzeń oraz układów regulacji, blokady i przesuwu
8. Określenie wymiaru „a” dla przerw zagłówka
9. Procedura badania urządzeń przeznaczonych do ochrony osób znajdujących się w pojeździe przed przemieszczającym się bagażem

1. ZAKRES

Niniejszy regulamin ma zastosowanie do:

- a) pojazdów kategorii M_1 i N ⁽¹⁾ w odniesieniu do wytrzymałości siedzeń oraz ich kotwiczeń, a także w odniesieniu do ich zagłówków;
- b) pojazdów kategorii M_2 i M_3 ⁽¹⁾ w odniesieniu do siedzeń nieobjętych regulaminem nr 80, w odniesieniu do wytrzymałości siedzeń oraz ich kotwiczeń, a także w odniesieniu do ich zagłówków;
- c) pojazdów kategorii M_1 w odniesieniu do konstrukcji tylnych części oparcia siedzeń i konstrukcji urządzeń mających na celu ochronę znajdujących się w pojeździe osób przed zagrożeniem wynikającym z przemieszczenia się bagażu w przypadku zderzenia czołowego.

Nie ma on zastosowania do pojazdów w odniesieniu do siedzeń skierowanych bokiem bądź tyłem do kierunku jazdy, ani do zagłówków montowanych na takich siedzeniach.

2. DEFINICJE

Do celów niniejszego regulaminu:

- 2.1. „homologacja pojazdu” oznacza homologację typu pojazdu w odniesieniu do wytrzymałości siedzeń i ich kotwiczeń, projektowania tylnych części oparcia siedzeń oraz właściwości montowanych na nich zagłówków;
- 2.2. „typ pojazdu” oznacza kategorię pojazdów silnikowych nieróżniących się pod takimi zasadniczymi względami, jak:
 - 2.2.1. konstrukcja, kształt, wymiary, materiały i masa siedzeń, przy czym siedzenia mogą się różnić pokryciem i kolorem; różnice nieprzekraczające 5 % masy homologowanego typu siedzenia uznaje się za nieistotne;
 - 2.2.2. typ i wymiary układów regulacji, przesuwu i blokady oparcia siedzenia oraz siedzeń i ich części;
 - 2.2.3. typy i wymiary kotwiczeń siedzeń;
 - 2.2.4. wymiary, szkielet konstrukcji, materiały i obicie zagłówków, przy czym mogą się one różnić kolorem i pokryciem;
 - 2.2.5. typ i rozmiary elementów blokujących zagłówka oraz, w przypadku zagłówka oddzielnego, właściwości części pojazdu, do której przymocowany jest zagłówek;
- 2.3. „siedzenie” oznacza konstrukcję, wraz z wykończeniem, która może, ale nie musi, być integralną częścią konstrukcji pojazdu, przeznaczoną na miejsce siedzące dla jednej osoby. W zależności od jego ułożenia siedzenie definiuje się w następujący sposób:
 - 2.3.1. „siedzenie skierowane przodem do kierunku jazdy” oznacza siedzenie, które może być używane, kiedy pojazd znajduje się w ruchu i które jest skierowane w stronę przedniej części pojazdu w taki sposób, że pionowa płaszczyzna symetrii siedzenia tworzy kąt mniejszy niż $+10^\circ$ lub -10° z pionową płaszczyzną symetrii pojazdu;
 - 2.3.2. „siedzenie skierowane tyłem do kierunku jazdy” oznacza siedzenie, które może być używane, kiedy pojazd znajduje się w ruchu i które jest skierowane w stronę tylnej części pojazdu w taki sposób, że pionowa płaszczyzna symetrii siedzenia tworzy kąt mniejszy niż $+10^\circ$ lub -10° z pionową płaszczyzną symetrii pojazdu;
 - 2.3.3. „siedzenie skierowane bokiem do kierunku jazdy” oznacza siedzenie, które może być używane, kiedy pojazd znajduje się w ruchu i które jest skierowane w stronę boku pojazdu w taki sposób, że pionowa płaszczyzna symetrii siedzenia tworzy kąt $90^\circ (\pm 10^\circ)$ z pionową płaszczyzną symetrii pojazdu;

⁽¹⁾ Zgodnie z definicją zawartą w ujednoliconej rezolucji w sprawie budowy pojazdów (R.E.3), dokument ECE/TRANS/WP.29/78/Rev.6, pkt 2 – <http://www.unece.org/trans/main/wp29/wp29wgs/wp29gen/wp29resolutions.html>.

- 2.4. „siedzenie kanapowe” oznacza kompletną konstrukcję z wykończeniem, przeznaczoną do siedzenia dla więcej niż jednej dorosłej osoby;
- 2.5. „kotwiczenie” oznacza układ, przy pomocy którego konstrukcja siedzenia jest mocowana do konstrukcji pojazdu, w tym powiązane części konstrukcji pojazdu;
- 2.6. „układ regulacji” oznacza urządzenie umożliwiające ustawienie siedzenia lub jego części w pozycji dostosowanej do budowy ciała osoby zajmującej siedzenie. Urządzenie takie może w szczególności umożliwiać:
- 2.6.1. przesuw wzdłużny;
- 2.6.2. przesuw pionowy;
- 2.6.3. przemieszczanie kątowe;
- 2.7. „układ przesuwu” oznacza urządzenie, za pomocą którego siedzenie lub jedna z jego części może zostać przesunięta lub obrócona, bez ustalonej pozycji pośredniej, w sposób zapewniający łatwy dostęp znajdujących się w pojeździe osób do przestrzeni za danym siedzeniem;
- 2.8. „układ blokady” oznacza urządzenie zapewniające utrzymanie siedzenia i jego części w danym położeniu użytkowym;
- 2.9. „siedzenie składane” oznacza siedzenie, które jest zazwyczaj złożone, może być łatwo obsługiwane i jest przeznaczone do okazjonalnego użytku przez osobę znajdującą się w pojeździe;
- 2.10. „płaszczyzna poprzeczna” oznacza płaszczyznę pionową prostopadłą do wzdłużnej płaszczyzny symetrii pojazdu;
- 2.11. „płaszczyzna wzdłużna” oznacza płaszczyznę równoległą do wzdłużnej płaszczyzny symetrii pojazdu;
- 2.12. „zagłówek” oznacza urządzenie mające na celu ograniczenie przemieszczania się do tyłu głowy osoby dorosłej zajmującej siedzenie względem tułowia tak, by w razie wypadku ograniczyć ryzyko uszkodzeń szyjnego odcinka kręgosłupa;
- 2.12.1. „zintegrowany zagłówek” oznacza zagłówek, który tworzy górną część oparcia siedzenia. Definicji tej odpowiadają zagłówki zgodne z definicjami w pkt 2.12.2 i 2.12.3 poniżej, które da się oddzielić od siedzenia lub konstrukcji pojazdu wyłącznie przy użyciu narzędzi lub po częściowym bądź całkowitym usunięciu elementów siedzenia;
- 2.12.2. „zagłówek odłączalny” oznacza zagłówek, który stanowi element odłączany od siedzenia, zaprojektowany w sposób umożliwiający wstawianie w konstrukcję oparcia siedzenia i trwałe w niej zamocowanie;
- 2.12.3. „zagłówek oddzielny” oznacza zagłówek, który stanowi element oddzielny od siedzenia, zaprojektowany w sposób umożliwiający wstawianie w konstrukcję pojazdu lub trwałe w niej zamocowanie;
- 2.13. „punkt R” oznacza punkt odniesienia siedzenia zdefiniowany w dodatku 3 do załącznika 3 do niniejszego regulaminu;
- 2.14. „linia odniesienia” oznacza linię na manekinie przedstawioną na rys. 1 w dodatku 1 do załącznika 3 do niniejszego regulaminu;
- 2.15. „przegroda wewnętrzna” oznacza części lub urządzenia inne niż oparcia siedzeń, mające na celu ochronę znajdujących się w pojeździe osób przed przemieszczającym się bagażem; przegrodę wewnętrzną stanowić może w szczególności siatka z tkaniny lub drutu umieszczona powyżej poziomu oparcia siedzeń w pozycji wyprostowanej lub złożonej. Zagłówki instalowane jako standardowe wyposażenie pojazdów wyposażonych w takie części lub urządzenia uważa się za część przegrody wewnętrznej. Siedzenia wyposażonego w zagłówek nie uważa się jednak za stanowiące samo w sobie przegrodę wewnętrzną.
3. WYSTĄPIENIE O HOMOLOGACJĘ
- 3.1. Wniosek o homologację typu pojazdu składa producent pojazdu lub jego należycie upoważniony przedstawiciel.
- 3.2. Do wniosku należy dołączyć wymienione poniżej dokumenty w trzech egzemplarzach, zawierające następujące dane szczegółowe:

- 3.2.1. szczegółowy opis typu pojazdu w odniesieniu do konstrukcji siedzeń, ich kotwiczeń oraz układów regulacji, przesuwu i blokady;
 - 3.2.1.1. w razie potrzeby szczegółowy opis lub rysunki przegrody wewnętrznej;
- 3.2.2. rysunki, w odpowiedniej skali i wystarczająco szczegółowe, siedzeń, ich kotwiczeń w pojeździe oraz układów regulacji, przesuwu i blokady.
- 3.2.3. W przypadku siedzenia z zagłówkiem odłączalnym:
 - 3.2.3.1. szczegółowy opis zagłówka, określający w szczególności materiał lub materiały użyte do obicia;
 - 3.2.3.2. szczegółowy opis położenia, rodzaju podparcia oraz elementów mocujących służących do montażu zagłówka ma siedzeniu.
- 3.2.4. W przypadku zagłówka oddzielnego:
 - 3.2.4.1. szczegółowy opis zagłówka, określający w szczególności materiał lub materiały użyte do obicia;
 - 3.2.4.2. szczegółowy opis położenia oraz elementów mocujących służących do montażu zagłówka do konstrukcji siedzenia.
- 3.3. Placówce technicznej odpowiedzialnej za przeprowadzenie badań homologacyjnych należy dostarczyć:
 - 3.3.1. pojazd reprezentatywny dla typu pojazdu będącego przedmiotem homologacji lub części takiego pojazdu, które placówka techniczna uzna za niezbędne do badań homologacyjnych;
 - 3.3.2. dodatkowy zespół siedzeń, w jakie wyposażony jest pojazd, wraz z kotwiczeniami.
 - 3.3.3. W przypadku pojazdów z siedzeniami, które są lub mogą być wyposażone w zagłówki, oprócz spełnienia wymogów określonych w pkt 3.3.1 i 3.3.2 powyżej:
 - 3.3.3.1. w przypadku zagłówek odłączalnych: dodatkowy zespół wyposażonych w zagłówki siedzeń, w jakie wyposażony jest pojazd, wraz z kotwiczeniami.
 - 3.3.3.2. w przypadku zagłówek oddzielnych: dodatkowy zespół siedzeń, w jakie wyposażony jest pojazd, wraz z kotwiczeniami, dodatkowy zespół odpowiednich zagłówek oraz część konstrukcji pojazdu, do której zamocowane są zagłówki lub cała konstrukcja.
4. HOMOLOGACJA
 - 4.1. Homologacji typu pojazdu udziela się, jeżeli pojazd, którego dotyczy wniosek o homologację zgodnie z niniejszym regulaminem, spełnia odnośne wymogi (siedzenia, które są lub mogą być wyposażone w zagłówki).
 - 4.2. Każdemu homologowanemu typowi nadaje się numer homologacji. Dwie pierwsze jego cyfry (obecnie 09, odpowiadające serii poprawek 09) wskazują serię poprawek obejmujących ostatnie główne zmiany techniczne do regulaminu, na podstawie którego udzielono homologacji. Ta sama Umawiająca się Strona nie może przydzielić tego samego numeru temu samemu typowi pojazdu wyposażonemu w siedzenia lub zagłówki innych typów bądź z siedzeniami zamontowanymi w pojeździe w inny sposób (ma to zastosowanie zarówno do siedzeń z zagłóWKami, jak i bez zagłóWKów) ani innemu typowi pojazdu.
 - 4.3. Powiadomienie o homologacji, rozszerzeniu lub odmowie homologacji typu pojazdu zgodnie z niniejszym regulaminem zostaje przekazane w postaci formularza zgodnego ze wzorem przedstawionym w załączniku 1 do niniejszego regulaminu Stronom Porozumienia stosującym niniejszy regulamin.
 - 4.4. Na każdym pojeździe zgodnym z typem pojazdu homologowanym na podstawie niniejszego regulaminu, w widocznym i łatwo dostępnym miejscu określonym w formularzu homologacji, umieszcza się międzynarodowy znak homologacji zawierający:
 - 4.4.1. okrąg otaczający literę „E”, po której następuje numer identyfikujący państwo udzielające homologacji⁽²⁾;

⁽²⁾ Numery identyfikujące Umawiającą się Stronę Porozumienia z 1958 r. podano w załączniku 3 do ujednoliconej rezolucji w sprawie budowy pojazdów (R.E.3), dokument ECE/TRANS/WP.29/78/Rev. 6, załącznik 3 – <http://www.unece.org/trans/main/wp29/wp29wgs/wp29gen/wp29resolutions.html>.

- 4.4.2. numer niniejszego regulaminu, literę „R”, myślnik i numer homologacji umieszczone z prawej strony okręgu opisanego w pkt 4.4.1 powyżej;
- 4.4.3. Jeżeli jednak pojazd wyposażony jest w jedno lub więcej siedzeń, które są lub mogą być wyposażone w zagłówki, homologowanych jako spełniające wymogi pkt 5.1 i 5.2 poniżej, po numerze niniejszego regulaminu następują litery „RA”. W formularzu zgodnym ze wzorem w załączniku 1 do niniejszego regulaminu podaje się, które siedzenia w pojeździe są lub mogą być wyposażone w zagłówki. Oznakowania wskazują również, że wszelkie pozostałe siedzenia w pojeździe, które nie są lub nie mogą być wyposażone w zagłówki, uzyskały homologację i spełniają wymogi pkt 5.1 niniejszego regulaminu.
- 4.5. Jeżeli pojazd jest zgodny z typem pojazdu homologowanym zgodnie z jednym lub większą liczbą regulaminów stanowiących załączniki do Porozumienia w państwie, które udzieliło homologacji na podstawie niniejszego regulaminu, symbol podany w pkt 4.4.1 powyżej nie musi być powtarzany. W takim przypadku numery regulaminu i homologacji oraz dodatkowe symbole wszystkich regulaminów, zgodnie z którymi udzielono homologacji w państwie, które udzieliło homologacji na podstawie niniejszego regulaminu, należy umieścić w kolumnach po prawej stronie symbolu opisanego w pkt 4.4.1 powyżej.
- 4.6. Znak homologacji musi być czytelny i nieusuwalny.
- 4.7. Znak homologacji umieszcza się na tabliczce znamionowej pojazdu zamontowanej przez producenta lub w jej pobliżu.
- 4.8. Przykładowe układy znaków homologacji przedstawiono w załączniku 2 do niniejszego regulaminu.
5. WYMOGI
- 5.1. Wymogi ogólne
- 5.1.1. Montaż siedzeń skierowanych bokiem do kierunku jazdy jest zakazany w pojazdach kategorii M_1 , N_1 , M_2 (klasy II, III i B) oraz M_3 , o maksymalnej masie całkowitej nieprzekraczającej 10 ton (klasy II, III i B).
- 5.1.2. Nie dotyczy to ambulansów i pojazdów przeznaczonych do użytku w służbach wojskowych, obronie cywilnej, straży pożarnej i w siłach odpowiedzialnych za utrzymanie porządku publicznego.
- 5.2. Ogólne wymogi mające zastosowanie do wszystkich siedzeń pojazdów kategorii M_1 ⁽³⁾
- 5.2.1. Każdy układ regulacji oraz przesuwu musi zawierać działający automatycznie układ blokady.
- Układy blokady dla podłokietników lub innych urządzeń zwiększających komfort nie są niezbędne, o ile obecność takich urządzeń nie zwiększa ryzyka odniesienia obrażeń przez użytkowników pojazdu w razie zderzenia.
- Siedzenia składane muszą blokować się automatycznie w położeniu użytkowym.
- 5.2.2. Element odblokowujący urządzenie określone w pkt 2.7 niniejszego regulaminu umieszcza się po zewnętrznej stronie siedzenia, blisko drzwi. Jest on łatwo dostępny, nawet dla osoby zajmującej siedzenie bezpośrednio za takim siedzeniem.
- 5.2.3. Tylna część siedzeń mieszczących się w obszarze 1 zdefiniowanym z pkt 6.8.1.1 poniżej przechodzi badanie rozpraszania energii zgodnie z wymogami załącznika 6 do niniejszego regulaminu.
- 5.2.3.1. Wymóg ten uważa się za spełniony, jeżeli podczas badań przeprowadzonych zgodnie z procedurą określoną w załączniku 6 do niniejszego regulaminu opóźnienie modelu głowy nie przekracza 80 g w sposób ciągły dłużej niż przez 3 ms. Ponadto podczas badania ani po nim nie może powstać niebezpieczna krawędź.
- 5.2.3.2. Wymogi pkt 5.2.3 nie mają zastosowania do siedzeń znajdujących się najdalej z tyłu: siedzeń stykających się oparciami ani do siedzeń zgodnych z przepisami regulaminu nr 21 „Jednolite przepisy dotyczące homologacji pojazdów w zakresie wyposażenia wnętrza” (E/ECE/324-E/ECE/TRANS/505/Rev.1/Add.20/Rev.2, w ostatnio zmienionej wersji).

⁽³⁾ Pojazdy kategorii M_2 homologowane zgodnie z niniejszym regulaminem alternatywnie do regulaminu nr 80 (zgodnie z pkt 1.2 wspomnianego regulaminu) również spełniają wymogi tego punktu.

5.2.4. Powierzchnia tylnych części siedzeń nie wykazuje niebezpiecznej szorstkości ani ostrych krawędzi, które mogłyby zwiększać ryzyko odniesienia obrażeń przez osoby znajdujące się w pojeździe lub zakres takich obrażeń. Wymóg ten uważa się za spełniony, jeżeli powierzchnia tylnych części siedzeń poddawanych badaniu w warunkach określonych w pkt 6.1 poniżej wykazuje promień krzywizny nie mniejsze niż:

2,5 mm w obszarze 1,

5,0 mm w obszarze 2,

3,2 mm w obszarze 3.

Obszary te zdefiniowano w pkt 6.8.1 poniżej.

5.2.4.1. Powyższy wymóg nie ma zastosowania do:

5.2.4.1.1. części różnych obszarów posiadających element wystający na nie więcej niż 3,2 mm z otaczającej powierzchni oraz zaokrąglone krawędzie, z zastrzeżeniem, że wysokość elementu wystającego wynosi nie więcej niż połowę jego szerokości;

5.2.4.1.2. siedzeń znajdujących się najdalej z tyłu, siedzeń stykających się oparciami ani do siedzeń zgodnych z przepisami regulaminu nr 21 „Jednolite przepisy dotyczące homologacji pojazdów w zakresie wyposażenia wnętrza” (E/ECE/324-E/ECE/TRANS/505/Rev.1/Add.20/Rev.2, w ostatnio zmienionej wersji);

5.2.4.1.3. tylnych części siedzeń znajdujących się poniżej poziomej płaszczyzny przechodzącej przez najniższy punkt „R” w każdym rzędzie siedzeń. (Jeżeli rzędy siedzeń są różnych wysokości, płaszczyznę, zaczynając od tyłu, należy obrócić w górę lub w dół tworząc pionowy stopień przechodzący przez punkt „R” rzędu siedzeń znajdującego się bezpośrednio z przodu),

5.2.4.1.4. części takich jak „elastyczna siatka druciana”.

5.2.4.2. W obszarze 2, zdefiniowanym w pkt 6.8.1.2 poniżej, powierzchnie mogą mieć promień mniejszy niż 5 mm, ale nie mniejszy niż 2,5 mm, z zastrzeżeniem przejścia badania rozpraszania energii określonego w załączniku 6 do niniejszego regulaminu. Ponadto powierzchnie takie muszą być wyścielane, co uniemożliwi bezpośrednią styczność głowy ze szkieletem konstrukcji siedzenia.

5.2.4.3. Jeżeli zdefiniowane powyżej obszary pokryte są materiałem o twardości mniejszej niż 50 w skali Shore'a A, powyższe wymogi, z wyjątkiem wymogów dotyczących badania rozpraszania energii zgodnie z załącznikiem 6, stosują się tylko do części sztywnych.

5.2.5. Podczas badań określonych w pkt 6.2 i 6.3 poniżej oraz po nich nie mogą wystąpić żadne nieprawidłowości w działaniu szkieletu konstrukcji siedzenia, kotwiczenia siedzenia oraz układów regulacji, przesuwu lub ich urządzeń blokujących. Trwałe odkształcenia, w tym pęknięcia, są dopuszczalne, z zastrzeżeniem, że nie zwiększają one ryzyka odniesienia obrażeń przez osoby znajdujące się w pojeździe w przypadku zderzenia oraz że zachowano określone obciążenia.

5.2.6. Podczas badań opisanych w pkt 6.3 poniżej oraz w pkt 2.1 załącznika 9 do niniejszego regulaminu, nie może nastąpić zwolnienie układu blokady.

5.2.7. Po badaniach układy przesuwu mające za cel ułatwianie dostępu użytkownikom muszą być w stanie używalności; możliwe musi być odblokowanie każdego z nich co najmniej raz oraz przesunięcie siedzenia lub części siedzenia, dla której są przeznaczone.

Wszelkie inne układy przesuwu, a także układy regulacji i ich układy blokady nie muszą być w stanie używalności.

W przypadku siedzeń wyposażonych w zagłówki uważa się, że wytrzymałość oparcia i jego urządzeń blokujących spełnia wymogi określone w pkt 6.2, jeżeli po badaniu zgodnie z pkt 6.4.3.6 poniżej nie występuje uszkodzenie siedzenia ani oparcia; w przeciwnym razie należy wykazać, że siedzenie może spełnić wymogi badawcze określone w pkt 6.2.

W przypadku siedzeń (kanap) z większą liczbą miejsc siedzących niż zagłówek i w przypadku, gdy producent zdecyduje się nie stosować 53 daNm podczas badania określonego w pkt 6.4, oprócz badania określonego w pkt 6.4 należy przeprowadzić badanie wytrzymałości oparcia siedzenia określone w pkt 6.2.

- 5.3. Ogólne specyfikacje mające zastosowanie do siedzeń pojazdów kategorii N₁, N₂ i N₃ oraz do siedzeń pojazdów kategorii M₂ i M₃ nieobjętych regulaminem nr 80

Z wyjątkiem przepisów pkt 5.1, wymogi stosują się również do siedzeń skierowanych bokiem do kierunku jazdy we wszystkich kategoriach pojazdów.

- 5.3.1. Siedzenia i siedzenia kanapowe muszą być trwale zamontowane w pojeździe.
- 5.3.2. Siedzenia przesuwne i siedzenia kanapowe muszą automatycznie blokować się we wszystkich przewidzianych pozycjach.
- 5.3.3. Regulowane oparcia muszą blokować się we wszystkich przewidzianych pozycjach.
- 5.3.4. Wszystkie siedzenia, które mogą być przechylane do przodu lub mają składane oparcia oraz siedzenia składane muszą blokować się automatycznie w położeniu użytkowym.

Wymagań tych nie stosuje się do siedzeń składanych zamocowanych w przestrzeniach przeznaczonych dla wózków inwalidzkich lub dla pasażerów stojących w pojazdach kategorii M₂ lub M₃ klasy I, II lub A oraz do siedzeń składanych zainstalowanych w przejściach pojazdów kategorii M₂ lub M₃.

- 5.4. Montaż zagłówek

- 5.4.1. Zagłówek montuje się na każdym zewnętrznym przednim siedzeniu w każdym pojeździe kategorii M₁. Zgodnie z niniejszym regulaminem homologowane mogą być także siedzenia wyposażone w zagłówki przeznaczone do montażu w innym miejscu siedzącym oraz w innych kategoriach pojazdów.

- 5.4.2. Na każdym zewnętrznym siedzeniu przednim jest zamocowany zagłówek w każdym pojeździe kategorii M₂ o maksymalnej masie nieprzekraczającej 3 500 kg i kategorii N₁; zagłówki montowane w takich pojazdach zgodne są z wymogami regulaminu nr 25 zmienionego seria poprawek 04.

- 5.5. Wymogi specjalne dotyczące siedzeń, które są lub mogą być wyposażone w zagłówki

- 5.5.1. Obecność zagłówek w pojeździe nie może stanowić dodatkowego źródła zagrożenia dla osób znajdujących się w pojeździe. W szczególności w żadnej pozycji użytkowej zagłówek nie może wykazywać niebezpiecznej szorstkości ani ostrych krawędzi mogących zwiększyć ryzyko powstania lub zakres obrażeń u osób znajdujących się w pojeździe.

- 5.5.1.1. Części przedniej i tylnej powierzchni zagłówek znajdujących się w obszarze 1, zdefiniowanych w pkt 6.8.1.1.3 poniżej, są wyściełane w sposób zapobiegający jakiegokolwiek bezpośredniej styczności głowy ze składnikami konstrukcji oraz spełniają wymogi pkt 5.2.4 powyżej.

- 5.5.1.2. Części przedniej i tylnej powierzchni zagłówek znajdujących się w obszarze 2, zdefiniowanych w pkt 6.8.1.2 poniżej, są wyściełane w sposób zapobiegający jakiegokolwiek bezpośredniej styczności głowy ze składnikami konstrukcji oraz spełniają wymogi pkt 5.2.4 powyżej, stosujące się do tylnych części siedzeń znajdujących się w obszarze 2. W przypadku zagłówek zintegrowanych z oparciem za przednią powierzchnią zagłówka uznaje się obszar położony powyżej płaszczyzny prostopadłej do linii odniesienia w odległości 540 mm od punktu „R” i pomiędzy dwiema pionowymi płaszczyznami wzdłużnymi w odległości 85 mm po obu stronach linii odniesienia.

- 5.5.2. Części przednich i tylnych powierzchni zagłówek znajdujących się w obszarze 1, zdefiniowanym w pkt 6.8.1.1.3 poniżej, przechodzą badanie pochłaniania energii.

- 5.5.2.1. Wymóg ten uważa się za spełniony, jeżeli podczas badań przeprowadzonych zgodnie z procedurą określoną w załączniku 6 opóźnienie modelu głowy nie przekracza 80 g w sposób ciągły dłużej niż przez 3 ms. Ponadto podczas badania ani po nim nie może powstać niebezpieczna krawędź.

- 5.5.3. Wymogi pkt 5.5.1 i 5.5.2 powyżej nie mają zastosowania do części tylnych zagłówek przeznaczonych do instalacji na siedzeniach, za którymi nie montuje się innych siedzeń.

- 5.5.4. Zagłówki mocuje się do siedzeń lub do konstrukcji pojazdu w taki sposób, by pod naciskiem wywieranym przez model głowy w czasie badania żadna ze sztywnych i niebezpiecznych części nie wystawała przez obicia zagłówka lub przez jego mocowanie do oparcia.

- 5.5.5. W przypadku siedzenia wyposażonego w zagłówek wymogi pkt 5.2.3 mogą zostać uznane za spełnione po uzgodnieniu z placówką techniczną, jeżeli siedzenie wyposażone w zagłówek jest zgodne z wymogami pkt 5.5.2 powyżej.
- 5.6. Wysokość zagłówek
- 5.6.1. Wysokość zagłówek jest mierzona zgodnie z opisem w pkt 6.5 poniżej.
- 5.6.2. W przypadku zagłówek o nieregulowanej wysokości wysokość musi być nie mniejsza niż 800 mm dla siedzeń przednich i 750 mm dla pozostałych siedzeń.
- 5.6.3. W przypadku zagłówek o regulowanej wysokości:
- 5.6.3.1. wysokość musi być nie mniejsza niż 800 mm dla siedzeń przednich i 750 mm dla pozostałych siedzeń. wartość tę uzyskuje się w położeniu między najwyższym i najniższym położeniem, na które pozwala regulacja.
- 5.6.3.2. żadna „pozycja użytkowa” nie może skutkować wysokością mniejszą niż 750 mm;
- 5.6.3.3. w przypadku siedzeń innych niż siedzenia przednie, zagłówki mogą być przemieszczane do pozycji skutkującej wysokością mniejszą niż 750 mm, z zastrzeżeniem, że osoba znajdująca się w pojeździe może z łatwością stwierdzić, że zagłówek nie jest przeznaczony do użytkowania w tej pozycji;
- 5.6.3.4. w przypadku siedzeń przednich zagłówki mogą być automatycznie przemieszczane, kiedy siedzenie nie jest zajęte, do pozycji skutkującej wysokością mniejszą niż 750 mm, z zastrzeżeniem, że powracają automatycznie do pozycji użytkowej, kiedy siedzenie jest zajęte.
- 5.6.4. Wymiary, o których mowa w pkt 5.6.2 i 5.6.3.1 powyżej, mogą być mniejsze niż 800 mm w przypadku siedzeń przednich i 750 mm w przypadku pozostałych siedzeń w celu pozostawienia odpowiedniego odstępu między zagłówkiem a wewnętrzną powierzchnią dachu, oknami lub jakąkolwiek częścią konstrukcji pojazdu; przy czym odstęp ten nie może przekraczać 25 mm. W przypadku siedzeń wyposażonych w układy przesuwu lub regulacji stosuje się to do wszystkich pozycji siedzeń. Ponadto, w drodze odstępstwa od pkt 5.6.3.2 powyżej, żadna „pozycja użytkowa” nie może skutkować wysokością mniejszą niż 700 mm.
- 5.6.5. W drodze odstępstwa od wymogów dotyczących wysokości, o których mowa w pkt 5.6.2 i 5.6.3.1 powyżej, wysokość żadnego zagłówka przeznaczonego do umieszczenia na środkowym tylnym siedzeniu lub miejscu siedzącym nie może być mniejsza niż 700 mm.
- 5.7. W przypadku siedzenia, na którym można zainstalować zagłówek, weryfikuje się zgodność z wymogami pkt 5.2.3 i 5.5.2 powyżej.
- 5.7.1. W przypadku zagłówka o regulowanej wysokości mierzona zgodnie z pkt 6.5 poniżej wysokość części urządzenia, na której spoczywa głowa, musi wynosić nie mniej niż 100 mm.
- 5.8. W przypadku zagłówka bez regulacji wysokości przerwa między oparciem siedzenia a zagłówkiem nie może być większa niż 60 mm. Jeżeli zagłówek ma regulowaną wysokość, to w najniższej pozycji musi znajdować się nie dalej niż 25 mm od szczytu oparcia. W przypadku siedzeń lub siedzeń kanapowych o regulowanej wysokości wyposażonych w zagłówki oddzielne, zgodność z tym wymogiem weryfikuje się we wszystkich pozycjach siedzenia lub siedzenia kanapowego.
- 5.9. W przypadku zagłówek zintegrowanych z oparciem należy wziąć pod uwagę obszar:
powyżej płaszczyzny prostopadłej do linii odniesienia w odległości 540 mm od punktu R.
Między dwiema pionowymi płaszczyznami wzdłużnymi, przebiegającymi 85 mm po obu stronach linii odniesienia. W obszarze tym dopuszcza się obecność jednej lub większej liczby przerw, które, mierzone zgodnie z opisem w pkt 6.7, odpowiadają, bez względu na kształt, odległości „a” wynoszącej więcej niż 60 mm, z zastrzeżeniem, że po przeprowadzeniu dodatkowych badań zgodnie z pkt 6.4.3.3.2 poniżej nadal spełniane są wymogi pkt 5.12.
- 5.10. W przypadku zagłówka o regulowanej wysokości w części, na której spoczywa głowa, dopuszcza się obecność jednej lub większej liczby przerw, które, mierzone zgodnie z opisem w pkt 6.7 poniżej odpowiadają, bez względu na kształt, odległości „a” wynoszącej więcej niż 60 mm, z zastrzeżeniem, że po przeprowadzeniu dodatkowych badań zgodnie z pkt 6.4.3.3.2 nadal spełniane są wymogi pkt 5.12.

- 5.11. Szerokość zagłówka zapewnia odpowiednie oparcie dla głowy osoby zajmującej normalną pozycję siedzącą. Zgodnie z procedurą opisaną w pkt 6.6 poniżej zagłówek zajmuje obszar rozciągający się co najmniej na 85 mm po każdej stronie pionowej płaszczyzny środkowej siedzenia, dla którego jest przeznaczony.
- 5.12. Zagłówek oraz jego kotwiczenie muszą umożliwiać maksymalne przesunięcie X głowy w tył, na które pozwala zagłówek, mierzone zgodnie z procedurą statyczną określoną w pkt 6.4.3 poniżej, wynoszące mniej niż 102 mm.
- 5.13. Zagłówek oraz jego kotwiczenie są wystarczająco wytrzymałe, aby utrzymać bez uszkodzeń obciążenie określone w pkt 6.4.3.6 poniżej. W przypadku zagłówek zintegrowanych z oparciem, wymogi niniejszego punktu mają zastosowanie do części konstrukcji oparcia znajdującej się powyżej płaszczyzny prostopadłej do linii odniesienia 540 mm od punktu „R”.
- 5.14. Jeżeli zagłówek jest regulowany, nie jest możliwe podniesienie go powyżej maksymalnej wysokości użytkowej w sposób inny niż poprzez celowe działanie użytkownika niebędące żadnym z działań niezbędnych do jego regulacji.
- 5.15. Wytrzymałość oparcia i jego urządzeń blokujących spełnia wymogi określone w pkt 6.2, jeżeli po badaniu zgodnie z pkt 6.4.3.6 poniżej nie występuje uszkodzenie siedzenia ani oparcia; w przeciwnym razie należy wykazać, że siedzenie może spełnić wymogi badawcze określone w pkt 6.2.
- 5.16. Wymogi specjalne dotyczące ochrony znajdujących się w pojeździe osób przed przemieszczającym się bagażem
- 5.16.1. Oparcia

Wytrzymałość oparcia lub zagłówek umieszczonych w taki sposób, że tworzą przednią ścianę bagażnika, jest wystarczająca, aby, gdy wszystkie siedzenia znajdują się na miejscu w normalnej pozycji użytkowej określonej przez producenta, zapewnić osobom znajdującym się w pojeździe ochronę przed przemieszczającym się bagażem w razie zderzenia czołowego. Wymóg ten uważa się za spełniony, jeżeli podczas badania opisanego w załączniku 9 lub po nim oparcie siedzenia pozostaje w niezmienionej pozycji, a mechanizm blokady pozostaje na swoim miejscu. Dopuszczalne jest jednak odkształcenie oparcia i ich mocowań podczas badania, z zastrzeżeniem, że przedni obrys twardszych niż 50 w skali Shore'a A części poddawanego badaniu oparcia lub zagłówek nie przesunie się przed poprzeczną płaszczyznę pionową przechodzącą przez:

- a) w odniesieniu do części zagłówka, punkt znajdujący się 150 mm przed punktem „R” danego siedzenia;
- b) w odniesieniu do części oparcia, punkt znajdujący się 100 mm przed punktem „R” danego siedzenia;

z wyłączeniem fazy odbicia bloków badawczych.

W przypadku zagłówek zintegrowanych limit między zagłówkiem a oparciem definiuje płaszczyzna prostopadła do linii odniesienia 540 mm od punktu „R”.

Wszystkich pomiarów dokonuje się w środkowej płaszczyźnie wzdłużnej odnośnego siedzenia lub miejsca siedzącego dla każdego miejsca siedzącego tworzącego przednią ścianę bagażnika.

Podczas badania opisanego w załączniku 9 bloki badawcze pozostają z tyłu danego oparcia. W przypadku uszkodzenia zwijacza pasa bezpieczeństwa, należy sprawdzić, czy zwijacz jest zablokowany w wyniku badania lub czy można go zablokować ręcznie przez wyciągnięcie taśmy.

5.16.2. Przegrody wewnętrzne

Na żądanie producenta pojazdu badanie opisanego w załączniku 9 może zostać przeprowadzone z zamontowanymi przegrodami wewnętrznymi, jeżeli stanowią one standardowo instalowane wyposażenie w pojeździe danego typu.

Przegrody wewnętrzne, siatki druciane umieszczone nad oparciami siedzeń w ich normalnej pozycji użytkowej poddaje się badaniu zgodnie z pkt 2.2 załącznika 9.

Wymóg ten uważa się za spełniony, jeżeli podczas badania przegrody wewnętrzne pozostają na miejscu. Dopuszczalne jest jednak odkształcenie przegród wewnętrznych podczas badania, z zastrzeżeniem, że przedni obrys twardszych niż 50 w skali Shore'a A części poddawanego badaniu oparcia lub zagłówek nie przesunie się przed poprzeczną płaszczyznę pionową przechodzącą przez:

- a) w odniesieniu do części zagłówka, punkt znajdujący się 150 mm przed punktem „R” danego siedzenia;

b) w odniesieniu do części oparcia oraz części przegrody wewnętrznej innych niż zagłówki, punkt znajdujący się 100 mm przed punktem „R” danego siedzenia.

W przypadku zagłówek zintegrowanych, limitem między zagłówkiem i oparciem siedzenia jest limit zdefiniowany w pkt 5.16.1.

Wszystkich pomiarów dokonuje się w środkowej płaszczyźnie wzdłużnej odnośnego siedzenia lub miejsca siedzącego dla każdego miejsca siedzącego tworzącego przednią ścianę bagażnika.

Po badaniu nie mogą występować ostre lub szorstkie krawędzie mogące powodować zwiększenie niebezpieczeństwa odniesienia obrażeń przez osoby znajdujące się w pojeździe lub zakresu takich obrażeń. W przypadku uszkodzenia związka pasa bezpieczeństwa, należy sprawdzić, czy związek został już zablokowany lub czy można go zablokować ręcznie przez wyciągnięcie taśmy.

5.16.3. Wymogi, o których mowa w pkt 5.16.1 i 5.16.2 powyżej, nie mają zastosowania do urządzeń przytrzymujących bagaż uruchamianych automatycznie w przypadku zderzenia. Producent wykazuje w sposób zadowalający służbę techniczną, że zapewniony przez takie urządzenia poziom ochrony równoważny jest poziomowi ochrony określonego w pkt 5.16.1 i 5.16.2.

6. BADANIA

6.1. Ogólne specyfikacje dotyczące wszystkich badań

6.1.1. Jeżeli oparcie siedzenia jest regulowane, należy zablokować je w pozycji odpowiadającej odchyleniu w tył maksymalnie zbliżonemu do wynoszącego 25° kąta odchylenia linii odniesienia manekina opisanego w załączniku 3 od pionu, o ile nie zostało określone inaczej przez producenta.

6.1.2. Jeżeli siedzenie, jego mechanizm blokujący oraz instalacja są identyczne lub symetryczne w stosunku do innego siedzenia w pojeździe, placówka techniczna może ograniczyć się do zbadania tylko jednego takiego siedzenia.

6.1.3. W przypadku siedzeń wyposażonych w regulowane zagłówki badania przeprowadza się z zagłówkami w najbardziej niekorzystnej pozycji (zwykle najwyższej pozycji), jaką umożliwia układ regulacji.

6.1.4. Siedzenia składane bada się w położeniu użytkowym

6.2. Badanie wytrzymałości oparcia i jego układu regulacji

6.2.1. Siłę wytwarzającą moment 53 daNm w stosunku do punktu „R” przykłada się wzdłużnie i w kierunku do tyłu do górnej części szkieletu konstrukcji oparcia poprzez komponent symulujący plecy manekina przedstawionego w załączniku 3 do niniejszego regulaminu. W przypadku siedzenia kanapowego, w którym część lub cała rama nośna (wraz z ramą zagłówka) jest wspólna dla więcej niż jednego miejsca siedzącego, badanie przeprowadza się jednocześnie dla wszystkich tych miejsc siedzących.

6.3. Badanie wytrzymałości kotwiczenia siedzenia oraz układów regulacji, blokady i przesuwu.

6.3.1. Wzdłużne opóźnienie poziome lub, wedle uznania wnioskodawcy, przyspieszenie o wartości nie mniejszej niż 20 g stosuje się przez 30 ms w kierunku całości pojazdu imitując zderzenie czołowe, zgodnie z wymogami załącznika 7 pkt 1. Ewentualnie na żądanie producenta stosuje się zamiennie impuls probierczy opisany w dodatku do załącznika 9.

6.3.2. W celu symulacji zderzenia tylnego stosuje się opóźnienie wzdłużne lub, na życzenie wnioskodawcy, przyspieszenie zgodne z wymogami pkt 6.3.1.

6.3.3. Zgodność z wymogami pkt 6.3.1 i 6.3.2 powyżej sprawdza się dla wszystkich pozycji siedzenia. W przypadku siedzeń wyposażonych w regulowane zagłówki badania przeprowadza się z zagłówkami w najbardziej niekorzystnej pozycji (zwykle najwyższej pozycji), jaką umożliwia układ regulacji. Podczas badania siedzenie jest w takiej pozycji, że żaden czynnik zewnętrzny nie może uniemożliwić zwolnienia układów blokady.

Warunki te uważa się za spełnione, jeżeli siedzenie poddaje się badaniu po ustawieniu w następujących pozycjach:

regulację wzdłużną ustawia się o jedno wcięcie lub 10 mm do tyłu w stosunku do najbardziej wysuniętej do przodu normalnej pozycji kierowania lub pozycji użytkowej określonej przez producenta (w przypadku siedzeń z niezależną regulacją pionową poduszkę umieszcza się w najwyższej pozycji);

- regulację wzdłużną ustawia się o jedno wcięcie lub 10 mm do przodu w stosunku do najbardziej wysuniętej do tyłu normalnej pozycji kierowania lub pozycji użytkowej określonej przez producenta (w przypadku siedzeń z niezależną regulacją pionową poduszkę umieszcza się w najwyższej pozycji) oraz, w razie potrzeby, zgodnie z wymogami pkt 6.3.4 poniżej.
- 6.3.4. W przypadkach gdy rozmieszczenie układów blokady przy pozycji innej niż pozycje zdefiniowane w pkt 6.3.3 powyżej sprawiłoby, że rozkład sił na urządzeniach blokujących i kotwiczeniach siedzenia byłby mniej korzystny niż w przypadku jednej z konfiguracji określonych w pkt 6.3.3 powyżej, badania przeprowadza się w takiej mniej korzystnej pozycji miejsca siedzącego.
- 6.3.5. Warunki badań określone w pkt 6.3.1 powyżej uważa się za spełnione, jeżeli, na żądanie producenta, zostaną zastąpione badaniem zderzenia kompletnego pojazdu ze sztywną barierą, określonym w pkt 2. załącznika 7 do niniejszego regulaminu. W takim przypadku siedzenie ustawia się w najbardziej niekorzystnych warunkach rozkładu naprężeń w układzie kotwiczenia zgodnie z pkt 6.1.1, 6.3.3 i 6.3.4 powyżej.
- 6.4. Badanie zachowania zagłówka
- 6.4.1. Jeżeli zagłówek jest regulowany, należy ustawić go w najbardziej niekorzystnej pozycji (zwykle w najwyższej pozycji), na jaką pozwala układ regulacji.
- 6.4.2. W przypadku siedzenia kanapowego, w którym część lub cała rama nośna (wraz z ramą zagłówka) jest wspólna dla więcej niż jednego miejsca siedzącego, badanie przeprowadza się jednocześnie dla wszystkich tych miejsc siedzących.
- 6.4.3. Badanie
- 6.4.3.1. Wszystkie linie, w tym rzuty linii odniesienia, należy narysować w pionowej płaszczyźnie środkowej danego siedzenia lub miejsca siedzącego (zob. załącznik 5 do niniejszego regulaminu).
- 6.4.3.2. Przesuniętą linię odniesienia wytycza się oddziałując na część symulującą plecy manekina, o którym mowa w załączniku 3 do niniejszego regulaminu, siłą początkową wytwarzającą wynoszący 37,3 daNm moment ku tyłowi wokół punktu „R”. W przypadku jednoczesnego badania siedzeń kanapowych moment tylny należy przyłożyć do wszystkich siedzeń kanapowych jednocześnie, niezależnie od tego, czy dane miejsce jest wyposażone w zagłówek czy nie.
- 6.4.3.3. Pod kątem prostym do przesuniętej linii odniesienia, 65 mm poniżej szczytu zagłówka, oddziałuje się za pomocą kulistego modelu głowy o średnicy 165 mm siłą początkową wytwarzającą moment 37,3 daNm wokół punktu „R”, przy czym linia odniesienia pozostaje w przesuniętej pozycji zgodnie z pkt 6.4.3.2 powyżej. W przypadku jednoczesnego badania siedzeń kanapowych siłę należy przyłożyć do wszystkich zagłówków siedzeń kanapowych jednocześnie.
- 6.4.3.3.1. Jeżeli obecność przerw uniemożliwia oddziaływanie siłą określoną w pkt 6.4.3.3 powyżej w odległości 65 mm od szczytu zagłówka, odległość może być zmniejszona tak, aby oś siły przechodziła przez linię środkową składnika ramy znajdującego się najbliższej przerwy.
- 6.4.3.3.2. W przypadkach opisanych w pkt 5.9 i 5.10 powyżej badanie należy powtórzyć oddziałując na każdą przerwę za pomocą kuli o średnicy 165 mm, siłą:
przechodzącą przez środek ciężkości najmniejszej części przerwy, wzdłuż płaszczyzny poprzecznej równoległej do linii odniesienia; oraz
wytwarzającą moment 37,3 daNm wokół punktu „R”.
- 6.4.3.4. Należy określić styczną „Y” do kulistego modelu głowy, równoległą do przesuniętej linii odniesienia.
- 6.4.3.5. Należy dokonać pomiaru odległości „X”, o której mowa w pkt 5.11 powyżej, między styczną „Y” oraz przesuniętą linią odniesienia.
- 6.4.3.6. W celu sprawdzenia skuteczności zagłówka, początkowe obciążenie określone w pkt 6.4.3.3 i 6.4.3.3.2 zwiększa się do 89 daN, o ile wcześniej nie nastąpi uszkodzenie siedzenia lub oparcia. Na wniosek producenta obciążenie określone w pkt 6.4.3.2 zwiększa się jednocześnie do 53 daNm tylko dla miejsc siedzących bez zagłówków, aby umożliwić jednoczesne spełnienie wymagań określonych w pkt 5.15 i 6.2.
- 6.5. Określanie wysokości zagłówka
- 6.5.1. Wszystkie linie, w tym rzut linii odniesienia, należy narysować w pionowej płaszczyźnie środkowej danego siedzenia lub miejsca siedzącego, której przecięcie z siedzeniem określa kontur zagłówka i oparcia siedzenia (zob. rys. 1 załącznika 4 do niniejszego regulaminu).

- 6.5.2. Manekina opisanego w załączniku 3 do niniejszego regulaminu umieszcza się w normalnej pozycji na siedzeniu.
- 6.5.3. Rzut linii odniesienia manekina przedstawionego w załączniku 3 do niniejszego regulaminu jest następnie rysowany dla danego siedzenia w płaszczyźnie określonej w pkt 6.4.3.1 powyżej.
- Styczną S do szczytu zagłówka rysuje się prostopadle do linii odniesienia.
- 6.5.4. Odległość „h” od punktu R do stycznej S to wysokość, którą należy uwzględnić w celu spełnienia wymogów określonych w pkt 5.6 powyżej.
- 6.6. Określanie szerokości zagłówka (zob. rys. 2 załącznika 4 do niniejszego regulaminu)
- 6.6.1. Płaszczyzna „S1”, prostopadła do linii odniesienia i znajdująca się 65 mm poniżej stycznej „S” zdefiniowanej w pkt 6.5.3 powyżej, określa przekrój zagłówka ograniczony obrysem „C”.
- 6.6.2. Szerokość zagłówka brana pod uwagę w związku ze spełnieniem wymogów określonych w pkt 5.11 powyżej jest równa odległości „L” między liniami pionowych płaszczyzn wzdłużnych „P” i „P” w płaszczyźnie „S1”.
- 6.6.3. W razie potrzeby szerokość zagłówka należy również określić w płaszczyźnie prostopadłej do linii odniesienia 635 mm powyżej punktu R siedzenia, przy czym odległość tę mierzy się wzdłuż linii odniesienia.
- 6.7. Określenie odległości „a” dla przerw zagłówka (zob. załącznik 8 do niniejszego regulaminu)
- 6.7.1. Odległość „a” określa się dla każdej przerwy w odniesieniu do przedniej powierzchni zagłówka za pomocą kuli o średnicy 165 mm.
- 6.7.2. Kula styka się ze szczeliną w punkcie obszaru szczeliny pozwalającym na maksymalne wciśnięcie kuli, biorąc pod uwagę, że nie należy stosować nacisku.
- 6.7.3. Odległość między dwoma punktami styczności kuli z przerwą stanowi odległość „a” uwzględnianą przy ocenie zgodności z wymogami pkt 5.9 i 5.10 powyżej.
- 6.8. Badanie sprawdzające rozpraszanie energii przez oparcie i zagłówek
- 6.8.1. Sprawdza się powierzchnie tylnych części siedzeń znajdujące się w obszarach zdefiniowanych poniżej, w styczność z którymi, gdy siedzenie jest zamontowane w pojeździe, może wejść kula o średnicy 165 mm.
- 6.8.1.1. Obszar 1
- 6.8.1.1.1. W przypadku oddzielnych siedzeń bez zagłówek obszar ten obejmuje tylną część oparcia między dwiema wzdłużnymi płaszczyznami pionowymi przebiegającymi w odległości 100 mm z obu stron wzdłużnej płaszczyzny środkowej przebiegającej wzdłuż linii środkowej siedzenia oraz powyżej płaszczyzny prostopadłej do linii odniesienia 100 mm poniżej szczytu oparcia.
- 6.8.1.1.2. W przypadku siedzeń kanapowych bez zagłówek obszar ten rozciąga się między dwiema wzdłużnymi płaszczyznami pionowymi przebiegającymi w odległości 100 mm z obu stron wzdłużnej płaszczyzny środkowej każdego z wyznaczonych zewnętrznych miejsc siedzących określonych przez producenta oraz powyżej płaszczyzny prostopadłej do linii odniesienia 100 mm poniżej szczytu oparcia.
- 6.8.1.1.3. W przypadku siedzeń lub siedzeń kanapowych z zagłóWKami obszar ten rozciąga się między dwiema wzdłużnymi płaszczyznami pionowymi przebiegającymi w odległości 70 mm z obu stron wzdłużnej płaszczyzny środkowej danego siedzenia lub miejsca siedzącego oraz powyżej płaszczyzny prostopadłej do linii odniesienia 635 mm od punktu „R”. Jeżeli zagłówek jest regulowany, do celów badania należy ustawić go w najbardziej niekorzystnej pozycji (zwykle w najwyższej pozycji), na jaką pozwala układ regulacji.
- 6.8.1.2. Obszar 2
- 6.8.1.2.1. W przypadku siedzeń lub siedzeń kanapowych bez zagłówek oraz siedzeń lub siedzeń kanapowych z zagłóWKami oddzielnymi lub odłączalnymi obszar 2 rozciąga się powyżej płaszczyzny prostopadłej do linii odniesienia, odległej 100 mm od szczytu oparcia, nie obejmując części wchodzących w skład obszaru 1.

6.8.1.2.2. W przypadku siedzeń lub siedzeń kanapowych z zagłówkami zintegrowanymi obszar 2 rozciąga się powyżej płaszczyzny prostopadłej do linii odniesienia, odległej 440 mm od punktu „R” danego siedzenia lub miejsca siedzącego, nie obejmując części wchodzących w skład obszaru 1.

6.8.1.3. Obszar 3

6.8.1.3.1. Obszar 3 definiuje się jako część oparcia siedzenia lub siedzeń kanapowych znajdującą się powyżej poziomych płaszczyzn zdefiniowanych w pkt 5.2.4.1.3 powyżej, z wyłączeniem części wchodzących w skład obszaru 1 i obszaru 2.

6.9. Równoważne metody badania

Jeżeli stosuje się metodę badania inną od określonej w pkt 6.2, 6.3, 6.4 oraz w załączniku 6, należy wykazać jej równoważność.

7. ZGODNOŚĆ PRODUKCJI

Procedury zgodności produkcji muszą być zgodne z procedurami określonymi w Porozumieniu (dodatek 1, E/ECE/TRANS/505/Rev.3) i następującymi wymogami:

7.1. Każdy pojazd homologowany zgodnie z niniejszym regulaminem produkowany jest w sposób zapewniający jego zgodność z typem homologowanym w drodze spełnienia wymogów określonych w pkt 5 powyżej. Jednak w przypadku zagłówek zdefiniowanych w pkt 2.12.2 i 2.12.3 powyżej nic nie może stanowić przeszkody dla uznania pojazdu za zgodny z homologowanym typem, nawet jeżeli wprowadzany jest do obrotu z siedzeniami niewyposażonymi w zagłówki.

7.2. Organ, który udzielił homologacji typu, może w dowolnym czasie zweryfikować metody kontroli zgodności stosowane w każdym z obiektów produkcyjnych. Organ ten może również prowadzić kontrole wyrwykowe seryjnie produkowanych pojazdów w odniesieniu do wymogów określonych w pkt 5 powyżej.

8. SANKCJE Z TYTUŁU NIEZGODNOŚCI PRODUKCJI

8.1. Homologacja udzielona w odniesieniu do typu pojazdu zgodnie z niniejszym regulaminem może zostać cofnięta w razie niespełnienia wymogów pkt 7.1 powyżej lub w razie niezaliczenia przez pojazd badań określonych w pkt 7 powyżej.

8.2. Jeżeli Strona Porozumienia stosująca niniejszy regulamin postanowi o cofnięciu uprzednio przez siebie udzielonej homologacji, niezwłocznie powiadamia o tym fakcie na formularzu zawiadomienia zgodnym ze wzorem przedstawionym w załączniku 1 do niniejszego regulaminu, pozostałe Umawiające się Strony stosujące niniejszy regulamin.

9. ZMIANA TYPU POJAZDU I ROZSZERZENIE HOMOLOGACJI W ODNIESIENIU DO SIEDZEŃ, ICH KOTWICZEŃ LUB ZAGŁÓWKÓW

9.1. O każdej zmianie typu pojazdu w odniesieniu do siedzeń, ich kotwiczeń lub zagłówek należy powiadomić organ udzielający homologacji typu, który udzielił homologacji typu pojazdu. Organ ten może:

9.1.1. uznać za mało prawdopodobne, aby dokonane zmiany miały istotne negatywne skutki, i uznać, że dany pojazd nadal spełnia odpowiednie wymagania; lub

9.1.2. uznać, że zmiany są wystarczająco małe, aby wyniki, o których mowa w pkt 6.2, 6.3 i 6.4 powyżej mogły zostać zweryfikowane na podstawie obliczeń opartych na wynikach badań homologacyjnych; lub

9.1.3. zażądać kolejnego sprawozdania z badań od placówki technicznej odpowiedzialnej za ich przeprowadzenie.

9.2. Strony Porozumienia stosujące niniejszy regulamin zostają powiadomione o potwierdzeniu lub odmowie udzielenia homologacji, z wyszczególnieniem zmian, zgodnie z procedurą określoną w pkt 4.3 powyżej.

9.3. Organ udzielający homologacji typu, który udziela rozszerzenia homologacji, nadaje numer seryjny każdemu takiemu rozszerzeniu i powiadamia o nim pozostałe Strony Porozumienia z 1958 r. stosujące niniejszy regulamin za pomocą formularza zawiadomienia zgodnego ze wzorem przedstawionym w załączniku 1 do niniejszego regulaminu.

10. OSTATECZNE ZANIECHANIE PRODUKCJI
- 10.1. Jeżeli posiadacz homologacji ostatecznie zaniecha produkcji urządzenia homologowanego zgodnie z niniejszym regulaminem, informuje o tym organ, który udzielił homologacji. Po otrzymaniu stosownego zawiadomienia organ ten powiadamia o tym pozostałe Strony Porozumienia z 1958 r. stosujące niniejszy regulamin na formularzu zawiadomienia zgodnym ze wzorem przedstawionym w załączniku 1 do niniejszego regulaminu.
11. INSTRUKCJA OBSŁUGI
- 11.1. W przypadku siedzeń wyposażonych w regulowane zagłówki, producent zapewnia instrukcje dotyczące użytkowania, regulacji, blokowania oraz, w razie potrzeby, zdejmowania zagłówków.
12. NAZWY I ADRESY PLACÓWEK TECHNICZNYCH ODPOWIEDZIALNYCH ZA PRZEPROWADZANIE BADAŃ HOMOLOGACYJNYCH ORAZ NAZWY I ADRESY ORGANÓW UDZIELAJĄCYCH HOMOLOGACJI TYPU
Strony Porozumienia stosujące niniejszy regulamin przekazują Sekretariatowi Organizacji Narodów Zjednoczonych nazwy i adresy placówek technicznych odpowiedzialnych za przeprowadzanie badań homologacyjnych oraz organów udzielających homologacji typu, którym należy przesyłać wydane w innych państwach formularze poświadczające udzielenie, rozszerzenie, odmowę udzielenia lub cofnięcie homologacji.
13. PRZEPISY PRZEJŚCIOWE
- 13.1. Od oficjalnej daty wejścia w życie serii poprawek 06 Umawiające się Strony stosujące niniejszy regulamin nie mogą odmówić udzielenia homologacji zgodnie z niniejszym regulaminem zmienionym serią poprawek 06.
- 13.2. Od dnia 1 października 1999 r. Umawiające się Strony stosujące niniejszy regulamin udzielają homologacji tylko w razie spełnienia wymogów niniejszego regulaminu zmienionego serią poprawek 06.
- 13.3. Od dnia 1 października 2001 r. Umawiające się Strony stosujące niniejszy regulamin mogą odmówić uznania homologacji nieudzielonych zgodnie z serią poprawek 06 do niniejszego regulaminu.
- 13.4. Od oficjalnej daty wejścia w życie serii poprawek 07 Umawiające się Strony stosujące niniejszy regulamin nie mogą odmówić udzielenia homologacji zgodnie z niniejszym regulaminem zmienionym serią poprawek 07.
- 13.5. Po upływie 24 miesięcy od daty wejścia w życie serii poprawek 07 Umawiające się Strony stosujące niniejszy regulamin udzielają homologacji tylko typom pojazdów zgodnym z wymogami niniejszego regulaminu zmienionego serią poprawek 07.
- 13.6. Po upływie 48 miesięcy od wejścia w życie serii poprawek 07 obowiązujące homologacje zgodne z niniejszym regulaminem tracą ważność, przy czym nie stosuje się to do typów pojazdów spełniających wymogi niniejszego regulaminu zmienionego serią poprawek 07.
- 13.7. Od oficjalnej daty wejścia w życie serii poprawek 08 Umawiające się Strony stosujące niniejszy regulamin nie mogą odmówić udzielenia homologacji zgodnie z niniejszym regulaminem zmienionym serią poprawek 08.
- 13.8. Po upływie 24 miesięcy od daty wejścia w życie serii poprawek 08 Umawiające się Strony stosujące niniejszy regulamin udzielają homologacji tylko w razie spełnienia wymogów niniejszego regulaminu zmienionego serią poprawek 08.
- 13.9. Po upływie 36 miesięcy od daty wejścia w życie serii poprawek 08 Umawiające się Strony stosujące niniejszy regulamin mogą odmówić uznania homologacji nieudzielonych zgodnie z serią poprawek 08 do niniejszego regulaminu.
- 13.10. Niezależnie od przepisów pkt 13.8 i 13.9, homologacje kategorii pojazdów, na które seria poprawek 08 nie ma wpływu, zachowują ważność, a Strony Porozumienia stosujące niniejszy regulamin w dalszym ciągu muszą je akceptować.
- 13.11. O ile wymogi krajowe obowiązujące w chwili przystępowania do niniejszego regulaminu nie zabraniają stosowania siedzeń skierowanych bokiem do kierunku jazdy, Umawiające się Strony mogą w dalszym ciągu zezwalać na montowanie siedzeń skierowanych bokiem do kierunku jazdy do celów homologacji krajowych i w takim przypadku takim kategoriom autobusów nie udziela się homologacji typu na podstawie niniejszego regulaminu.

- 13.12. Od oficjalnej daty wejścia w życie serii poprawek 09 żadna z Umawiających się Stron stosujących niniejszy regulamin nie może odmówić udzielenia ani uznania homologacji typu na podstawie niniejszego regulaminu zmienionego serią poprawek 09.
- 13.12.1. Od 1 września 2020 r. Umawiające się Strony stosujące niniejszy regulamin nie są zobowiązane do uznawania homologacji typu udzielonych na podstawie poprzednich serii poprawek, które zostały po raz pierwszy udzielone 1 września 2020 r. lub po tej dacie.
- 13.12.2. Do 1 września 2022 r. Umawiające się Strony stosujące niniejszy regulamin uznają homologacje typu udzielone na podstawie poprzednich serii poprawek, które zostały po raz pierwszy udzielone przed 1 września 2020 r.
- 13.12.3. Od 1 września 2022 r. Umawiające się Strony stosujące niniejszy regulamin nie są zobowiązane do uznawania homologacji typu udzielonych na podstawie poprzednich serii poprawek do niniejszego regulaminu.
- 13.12.4. Niezależnie od przepisów pkt 13.12.3 Umawiające się Strony stosujące niniejszy regulamin nadal uznają homologacje typu udzielone na podstawie poprzednich serii poprawek do niniejszego regulaminu w przypadku pojazdów, których nie dotyczą zmiany wprowadzone w serii poprawek 09.
- 13.12.5. Umawiające się Strony stosujące niniejszy regulamin nie mogą odmówić udzielenia ani rozszerzenia homologacji typu zgodnie z wszelkimi poprzednimi seriami poprawek do tego regulaminu.
-

ZAŁĄCZNIK 1

ZAWIADOMIENIE

(Maksymalny format: A4 (210 × 297 mm))



Wydane przez:

Nazwa organu administracji:

.....

dotyczące ⁽²⁾: udzielenia homologacji
 rozszerzenia homologacji
 odmowy udzielenia homologacji
 cofnięcia homologacji
 ostatecznego zaniechania produkcji

typu pojazdu w odniesieniu do wytrzymałości siedzeń i ich kotwiczeń, w przypadku siedzeń które są lub mogą być wyposażone w zagłówki bądź siedzeń, które nie mogą być wyposażone w takie urządzenia oraz właściwości zagłówek zgodnie z regulaminem nr 17

Nr homologacji: Nr rozszerzenia:

1. Nazwa handlowa lub znak towarowy pojazdu silnikowego
2. Typ pojazdu
3. Nazwa i adres producenta
4. Nazwa i adres przedstawiciela producenta (w stosownych przypadkach):
5. Opis siedzeń
6. Liczba siedzeń, które są lub mogą być wyposażone w zagłówki regulowane lub nieregulowane
7. Opis układów regulacji, przesuwu i blokady siedzenia lub jego części oraz opis układu zabezpieczającego przed przemieszczającym się bagażem osoby znajdujące się w pojeździe:
8. Opis kotwiczenia siedzenia:
9. Położenie wzdłużne siedzeń podczas badań:
10. Typ urządzenia: opóźnienie/przyspieszenie ⁽²⁾
11. Pojazd przedstawiono do homologacji w dniu:
12. Placówka techniczna odpowiedzialna za przeprowadzanie badań homologacyjnych:
13. Data sprawozdania sporządzonego przez placówkę techniczną:
14. Numer sprawozdania sporządzonego przez placówkę techniczną:
15. Uwagi
16. Homologacja została udzielona/rozszerzona/odmówiono udzielenia homologacji/homologację cofnięto ⁽²⁾
17. Powód (powody) rozszerzenia homologacji (w stosownych przypadkach)
18. Umieszczenie znaku homologacji na pojeździe
19. Miejscowość:
20. Data:
21. Podpis:

22. Do niniejszego zawiadomienia załączono następujące dokumenty, opatrzone numerem homologacji przedstawionym powyżej:

rysunki, schematy i plany siedzeń, ich kotwiczeń w pojeździe oraz układów regulacji i przesuwu siedzeń i ich części, a także ich urządzeń blokujących;

fotografie siedzeń, ich kotwiczeń, układów regulacji i przesuwu siedzeń i ich części oraz ich urządzeń blokujących, a także opis dodatkowego układu zabezpieczającego przed przemieszczającym się bagażem osoby znajdujące się w pojeździe.

Uwaga: W przypadku siedzeń wyposażonych w zagłówki zdefiniowane w pkt 2.12.2 i 2.12.3 niniejszego regulaminu zagłówek przedstawiony jest na wszystkich rysunkach, schematach i fotografiach.

(¹) Numer identyfikujący państwo, które udzieliło homologacji/rozszerzyło homologację/odmówiło udzielenia homologacji/cofnęło homologację (zob. przepisy dotyczące homologacji w niniejszym regulaminie).

(²) Niepotrzebne skreślić.

ZAŁĄCZNIK 2

UKŁADY ZNAKÓW HOMOLOGACJI

WZÓR A

(zob. pkt 4.4, 4.4.1, 4.4.2 i 4.4.3 niniejszego regulaminu)

Pojazd z co najmniej jednym siedzeniem, które jest lub może być wyposażone w zagłówek



a = min. 8 mm

Powyższy znak homologacji umieszczony na pojeździe wskazuje, że dany typ pojazdu uzyskał homologację w odniesieniu do wytrzymałości siedzeń, które są lub mogą być wyposażone w zagłówki oraz w odniesieniu do właściwości zagłówek w Niderlandach (E4) zgodnie z regulaminem nr 17, a numer homologacji to 092439. Pierwsze dwie cyfry numeru homologacji wskazują, że w terminie udzielenia homologacji regulamin ten obejmował już serię poprawek 09. Powyższy znak homologacji wskazuje również, że dany typ pojazdu został homologowany zgodnie z regulaminem nr 17 w odniesieniu do wytrzymałości siedzeń w pojeździe, które nie są lub nie mogą być wyposażone w zagłówki.

WZÓR B

(zob. pkt 4.4, 4.4.1 i 4.4.2 niniejszego regulaminu)

Pojazdy z siedzeniami, które nie są lub nie mogą być wyposażone w zagłówki



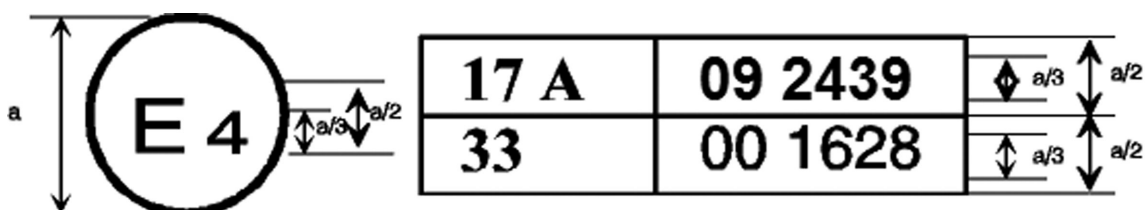
a = min. 8 mm

Powyższy znak homologacji umieszczony na pojeździe wskazuje, że w danym typie pojazdu zamontowane są siedzenia, które nie są lub nie mogą być wyposażone w zagłówki oraz że uzyskał on homologację w odniesieniu do wytrzymałości siedzeń oraz ich kotwiczeń w Niderlandach (E4) zgodnie z regulaminem nr 17, a numer homologacji to 092439. Pierwsze dwie cyfry numeru homologacji wskazują, że w terminie udzielenia homologacji regulamin ten obejmował już serię poprawek 09.

WZÓR C

(zob. pkt 4.5 niniejszego regulaminu)

Pojazd z co najmniej jednym siedzeniem, które jest lub może być wyposażone w zagłówek



a = min. 8 mm

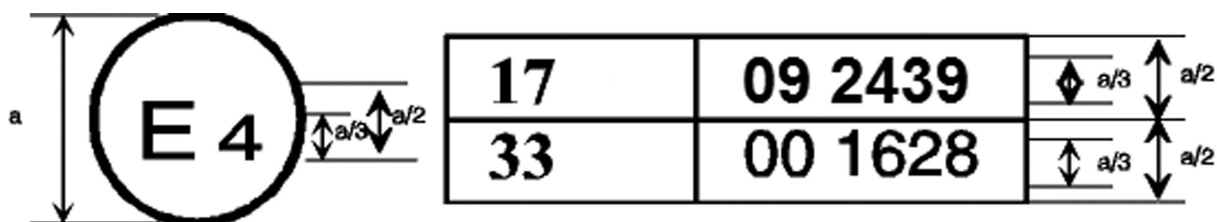
Powyższy znak homologacji umieszczony na pojeździe wskazuje, że w danym typie pojazdu zamontowano co najmniej jedno siedzenie, które jest lub może być wyposażone w zagłówek, oraz że uzyskał on homologację w Niderlandach (E4) zgodnie z regulaminami nr 17 i 33 ⁽¹⁾.

Numery homologacji wskazują, że w terminach udzielenia homologacji regulamin nr 17 obejmował serię poprawek 09, a regulamin nr 33 miał swoją pierwotną formę. Powyższy znak homologacji wskazuje również, że dany typ pojazdu został homologowany zgodnie z regulaminem nr 17 w odniesieniu do wytrzymałości siedzeń w pojeździe, które nie są lub nie mogą być wyposażone w zagłówek.

WZÓR D

(zob. pkt 4.5 niniejszego regulaminu)

Pojazdy z siedzeniami, które nie są lub nie mogą być wyposażone w zagłówek



a = min. 8 mm

Powyższy znak homologacji umieszczony na pojeździe wskazuje, że w odnośnym typie pojazdu zamontowano siedzenia, które nie są lub nie mogą być wyposażone w zagłówek oraz że uzyskał on homologację w Niderlandach (E4) zgodnie z regulaminami nr 17 i 33 ⁽¹⁾. Numery homologacji wskazują, że w terminach udzielenia homologacji regulamin nr 17 obejmował serię poprawek 09, a regulamin nr 33 obowiązywał w swej wersji pierwotnej.

⁽¹⁾ Drugi numer podano jedynie jako przykład.

ZAŁĄCZNIK 3

**PROCEDURA OKREŚLANIA PUNKTU „H” I RZECZYWISTEGO KĄTA TUŁOWIA DLA MIEJSC
SIEDZĄCYCH W POJAZDACH SILNIKOWYCH ⁽¹⁾**

Dodatek 1 – Opis trójwymiarowej maszyny punktu „H” ⁽¹⁾

Dodatek 2 – Trójwymiarowy układ odniesienia ⁽¹⁾

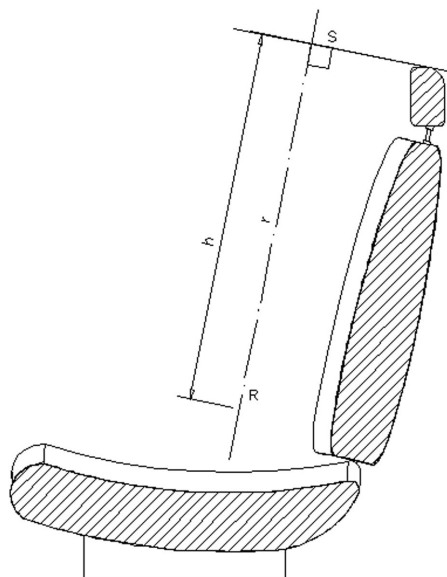
Dodatek 3 – Dane odniesienia dotyczące miejsc siedzących ⁽¹⁾

⁽¹⁾ Procedura opisana w załączniku 1 (i jego dodatkach 1, 2 i 3) do ujednoczonej rezolucji w sprawie budowy pojazdów (R.E.3) (dokument ECE/TRANS/WP.29/78/Rev.6 – <http://www.unece.org/trans/main/wp29/wp29wgs/wp29gen/wp29resolutions.html>).

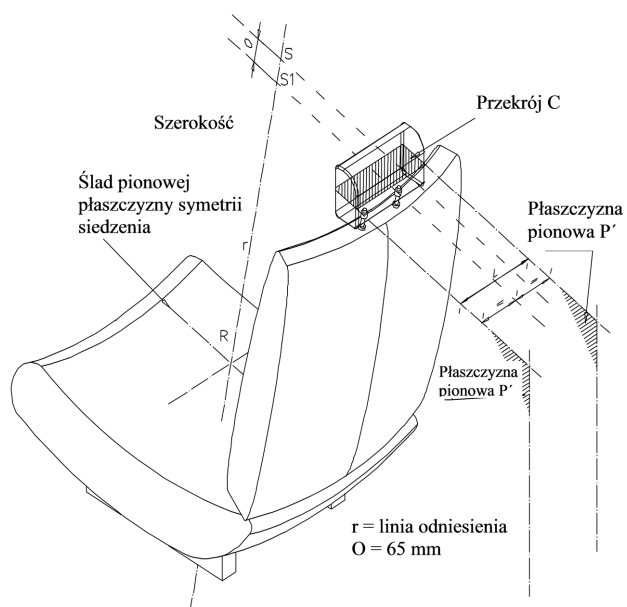
ZAŁĄCZNIK 4

OKREŚLANIE WYSOKOŚCI I SZEROKOŚCI ZAGŁÓWKÓW

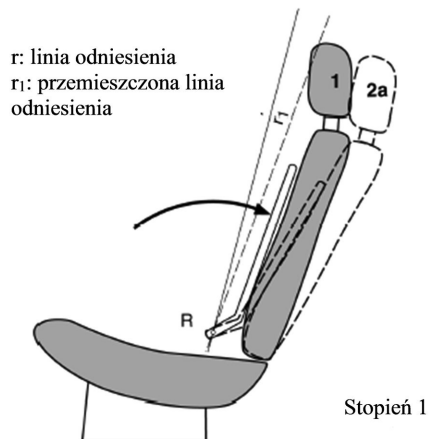
Rysunek 1



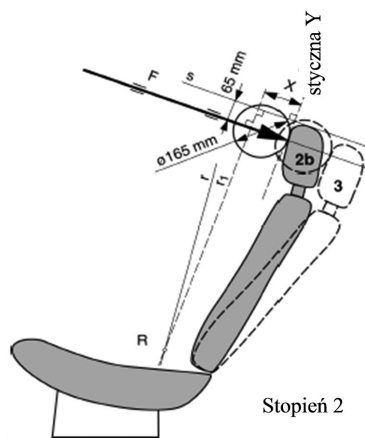
Rysunek 2



ZAŁĄCZNIK 5

SZCZEGÓLNE DANE DOTYCZĄCE LINII WYZNACZONYCH I POMIARÓW DOKONANYCH PODCZAS
BADAŃ

- 1.: Pozycja oryginalna, bez obciążenia
- 2a.: Pozycja z przemieszczeniem, po nadaniu tylnej części manekina momentu o wartości 373 Nm. skierowanego do punktu R, określającego pozycję przemieszczonej linii odniesienia r₁.
- 2b.: Pozycja z przemieszczeniem, po przyłożeniu do kuli o średnicy 165 mm siły F wywierającej moment wartości 373 Nm skierowanego do punktu R, przy zachowaniu obecnej pozycji przemieszczonej linii odniesienia r₁.
- 3.: Pozycja po przemieszczeniu pod wpływem siły F zwiększonej do 890 N.



ZAŁĄCZNIK 6

PROCEDURY BADAŃ NA ROZPROSZENIE ENERGII

1. INSTALACJA, URZĄDZENIE BADAWCZE, INSTRUMENTY POMIAROWE I PROCEDURA

1.1. Ustawienie

Siedzenie zamontowane w pojeździe mocowane jest w sposób pewny do stanowiska badawczego za pomocą elementów mocujących zapewnionych przez producenta, tak aby nie przemieszczało się pod wpływem uderzenia.

Oparcie siedzenia, jeżeli jest regulowane, należy zablokować w pozycji określonej w pkt 6.1.1 niniejszego regulaminu.

Jeżeli siedzenie wyposażone jest w zagłówek, montuje się go w taki sam sposób, jak w pojeździe. W przypadku oddzielnego zagłówka należy go zamocować do części konstrukcji pojazdu, do której zwykle jest mocowany.

Jeżeli zagłówek jest regulowany, należy ustawić go w najbardziej niekorzystnej pozycji, na jaką pozwala układ regulacji.

1.2. Urządzenie badawcze

1.2.1. Urządzenie składa się z wahadła, którego oś wspierają łożyska kulkowe i którego masa zredukowana (*) w środku uderzenia wynosi 6,8 kg. Dolną część wahadła stanowi sztywny model głowy o średnicy 165 mm, którego środek jest identyczny ze środkiem uderzenia wahadła.

1.2.2. Model głowy musi być wyposażony w dwa przyspieszeniomierze i urządzenie do pomiaru prędkości, wszystkie będące w stanie dokonywać pomiaru wartości w kierunku uderzenia.

1.3. Instrumenty pomiarowe

Należy użyć instrumentów pomiarowych umożliwiających dokonywanie pomiarów o następujących stopniach dokładności:

1.3.1. Przyspieszenie:

dokładność = $\pm 5\%$ rzeczywistej wartości;

klasa częstotliwości kanału informacyjnego: klasa 600 odpowiadająca normie ISO 6487 (1980);

czułość poprzeczna = $< 5\%$ najniższego punktu skali.

1.3.2. Prędkość:

dokładność: $\pm 2,5\%$ rzeczywistej wartości;

Czułość: 0,5 km/h.

1.3.3. Rejestracja czasu:

Przyrządy muszą umożliwiać rejestrację akcji przez cały czas jej trwania oraz dokonywanie odczytów z dokładnością do jednej tysięcznej sekundy;

w nagraniu wykorzystanym do analizy badania musi zostać wykryty początek uderzenia w momencie pierwszego kontaktu modelu głowy z badanym przedmiotem.

1.4. Procedura badania

1.4.1. Badania oparcia siedzenia

Po zainstalowaniu siedzenia zgodnie z pkt 1.1 niniejszego załącznika, uderzenie jest kierowane od tyłu do przodu i pada na płaszczyznę wzdłużną pod kątem 45° od pionu.

Punkty uderzenia wyznacza laboratorium badawcze w obszarze 1 zdefiniowanym w pkt 6.8.1.1 niniejszego regulaminu lub, w razie potrzeby, w obszarze 2 zdefiniowanym w pkt 6.8.1.2 niniejszego regulaminu, na powierzchniach o promieniach krzywizny mniejszych niż 5 mm.

(*) Stosunek masy zredukowanej „m_r” wahadła do całkowitej masy „m” wahadła w odległości „a” między środkiem uderzenia i osią obrotu oraz w odległości „l” między środkiem ciężkości i osią obrotu wyraża wzór:

$$m_r = m \frac{l}{a}$$

1.4.2. Badania zagłówka

Zagłówek jest mocowany i regulowany zgodnie z pkt 1.1. niniejszego załącznika. Uderzenia wykonuje się w punktach wyznaczonych przez laboratorium badawcze w obszarze 1 zdefiniowanym w pkt 6.8.1.1 niniejszego regulaminu oraz, ewentualnie, w obszarze 2 zdefiniowanym w pkt 6.8.1.2 niniejszego regulaminu, na powierzchniach o promieniach krzywizny mniejszych niż 5 mm.

1.4.2.1. Na powierzchni tylnej kierunek uderzenia z przodu do tyłu w płaszczyźnie wzdłużnej jest pod kątem 45° od pionu.

1.4.2.2. Na powierzchni przedniej kierunek uderzenia z przodu do tyłu, w płaszczyźnie wzdłużnej, jest poziomy.

1.4.2.3. Strefy przednią i tylną, odpowiednio, ogranicza płaszczyzna pozioma styczna do szczytu zagłówka określonego w pkt 6.5 niniejszego regulaminu.

1.4.3. Model głowy uderza badany obiekt z prędkością 24,1 km/h; prędkość tę uzyskuje się za pomocą energii napędu lub poprzez zastosowanie dodatkowego urządzenia napędzającego.

2. WYNIKI

Za wartość opóźnienia przyjmuje się średnią odczytów z obu przyspieszeniomierzy.

3. Procedury równoważne (zob. pkt 6.9 niniejszego regulaminu).

ZAŁĄCZNIK 7

METODA BADANIA WYTRZYMAŁOŚCI KOTWICZEŃ SIEDZEŃ ORAZ UKŁADÓW REGULACJI, BLOKADY I PRZESUWU

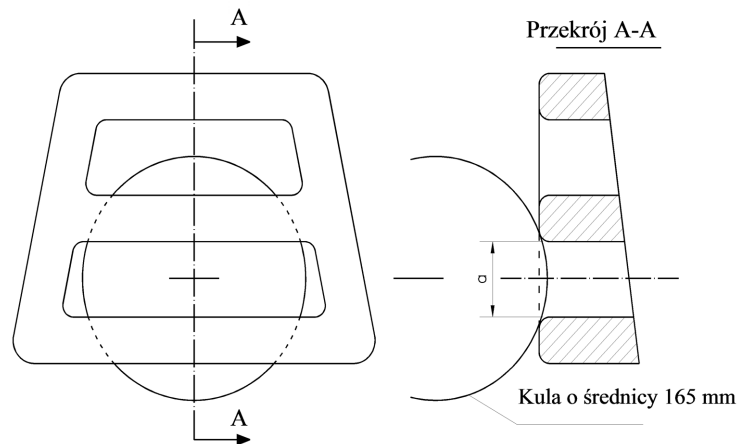
1. BADANIE ODPORNOŚCI NA EFEKTY BEZWŁADNOŚCI
 - 1.1. Badane siedzenia montuje się na nadwoziu pojazdu, do którego są przeznaczone. Nadwozie jest w sposób pewny zamocowane na wózku badawczym, zgodnie z poniższymi punktami.
 - 1.2. Metoda zastosowana do zamocowania nadwozia na wózku badawczym nie powoduje wzmocnienia kotwiczeń siedzeń.
 - 1.3. Siedzenia oraz ich części należy ustawić oraz zablokować zgodnie z pkt 6.1.1 oraz w jednej z pozycji opisanych w pkt 6.3.3 lub 6.3.4 niniejszego regulaminu.
 - 1.4. Jeśli siedzenia stanowiące zespół nie wykazują istotnych różnic w rozumieniu pkt 2.2 niniejszego regulaminu, badania przewidziane w pkt 6.3.1 i 6.3.2 niniejszego regulaminu można przeprowadzić z jednym siedzeniem ustawionym w położeniu krańcowo przednim i pozostałymi siedzeniami zespołu ustawionymi w położeniu krańcowo tylnym.
 - 1.5. Opóźnienie lub przyspieszenie wózka mierzy się kanałami informacyjnymi o klasie częstotliwości (CFC) 60, odpowiadającej charakterystyce zawartej w międzynarodowej normie ISO 6487 (2002).
2. Badanie zderzenia całego pojazdu ze sztywną barierą
 - 2.1. Bariera składa się z bloku zbrojonego betonu o szerokości nie mniejszej niż 3 m, wysokości nie mniejszej niż 1,5 m oraz grubości nie mniejszej niż 0,6 m. Czoło bariery jest prostopadłe do końcowej części toru najazdu i pokryte sklejką o grubości 19 ± 1 mm. Za blokiem zbrojonego betonu należy skompresować co najmniej 90 ton ziemi. Bariery ze zbrojonego betonu oraz ziemi można zastąpić innymi przeszkodami o podobnej powierzchni przedniej, z zastrzeżeniem zapewnienia równoważnych wyników.
 - 2.2. W chwili zderzenia pojazd porusza się swobodnie. Najeżdża on na przeszkodę po torze prostopadłym do ściany kolizyjnej; maksymalne dopuszczalne odchylenie boczne między pionową osią symetrii przodu pojazdu a pionową osią symetrii ściany kolizyjnej wynosi ± 30 cm; w chwili zderzenia na pojazd nie oddziałuje już żadne urządzenie sterujące ani napędzające. Prędkość w chwili zderzenia wynosi między 48,3 km/h a 53,1 km/h.
 - 2.3. Układ paliwowy jest napełniony paliwem lub równoważną cieczą do co najmniej 90 % pojemności.

ZAŁĄCZNIK 8

OKREŚLENIE WYMIARU „A” DLA PRZERW ZAGŁÓWKA

Rysunek 1

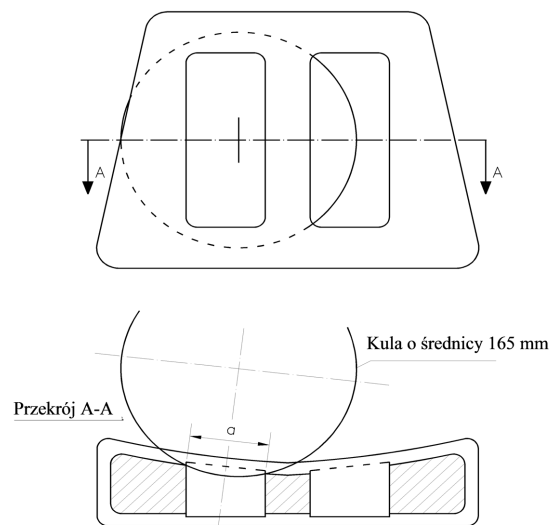
Przykłady przerw poziomych



Uwaga: Przekrój A-A tworzy się w miejscu obszaru przerwy pozwalającym na maksymalne wciśnięcie kuli bez przykładania żadnego obciążenia.

Rysunek 2

Przykłady przerw pionowych



Uwaga: Przekrój A-A tworzy się w miejscu obszaru przerwy pozwalającym na maksymalne wciśnięcie kuli bez przykładania żadnego obciążenia.

ZAŁĄCZNIK 9

PROCEDURA BADANIA URZĄDZEŃ PRZEZNACZONYCH DO OCHRONY OSÓB ZNAJDUJĄCYCH SIĘ W POJEŹDZIE PRZED PRZEMIESZCZAJĄCYM SIĘ BAGAŻEM

1. BLOKI BADAWCZE

Sztywne bloki ze środkiem bezwładności w środku geometrycznym.

Typ 1

Wymiary: 300 mm × 300 mm × 300 mm

Masa: wszystkie krawędzie i rogi zaokrąglone do 20 mm
18 kg

Moment bezwładności $0,3 \pm 0,05 \text{ kg/m}^2$ (wokół wszystkich 3 głównych osi bezwładności bloków bagażowych)

Typ 2

Wymiary: 500 mm × 350 mm × 125 mm

Masa: wszystkie krawędzie i rogi zaokrąglone do 20 mm
10 kg

2. PRZYGOTOWANIE BADANIA

2.1. Badanie oparc (zob. rys. 1)

2.1.1. Wymogi ogólne

2.1.1.1. Na życzenie producenta pojazdu części o twardości niższej niż 50 w skali Shore'a A mogą być na czas badania usunięte z badanego siedzenia i zagłówka.

2.1.1.2. Dwa bloki badawcze typu 1 umieszcza się na podłodze bagażnika. W celu ustalenia położenia bloków badawczych w kierunku wzdłużnym należy najpierw umieścić je tak, aby ich przód stykał się z częścią pojazdu stanowiącą przednią ścianę bagażnika, a ich dolne powierzchnie spoczywały na podłodze bagażnika. Następnie należy przesunąć je w tył, równoległe do środkowej płaszczyzny wzdłużnej pojazdu, do chwili, gdy ich środek ciężkości przemieści się w poziomie o 200 mm. Jeżeli wymiary bagażnika nie pozwalają na przemieszczenie o 200 mm, a tylne siedzenia są regulowane w poziomie, siedzenia takie należy przesunąć w przód do najdalejszego punktu zakresu regulacji przeznaczonego do normalnego użytkowania przez osoby znajdujące się w pojeździe, lub do pozycji skutkującej przemieszczeniem o 200 mm, w zależności od tego, które przesunięcie jest mniejsze. W pozostałych przypadkach bloki badawcze umieszcza się możliwie najdalej za tylnymi siedzeniami. Odległość między środkową płaszczyzną wzdłużną pojazdu, a skierowaną do wewnątrz stroną każdego z bloków badawczych wynosi 25 mm, co daje 50 mm odstępu między oboma blokami.

2.1.1.3. Podczas badania siedzenia ustawione są w sposób uniemożliwiający zwolnienie układu blokady na skutek działania czynników zewnętrznych. W razie potrzeby siedzenia ustawiane są w następujący sposób:

Regulację wzdłużną ustawia się o jedno wcięcie lub 10 mm do przodu w stosunku do możliwie najbardziej wysuniętej do tyłu normalnej pozycji użytkowej określonej przez producenta (w przypadku siedzeń z niezależną regulacją pionową poduszkę umieszcza się w najniższej możliwej pozycji). Podczas badania oparcia siedzeń znajdują się w normalnej pozycji użytkowej.

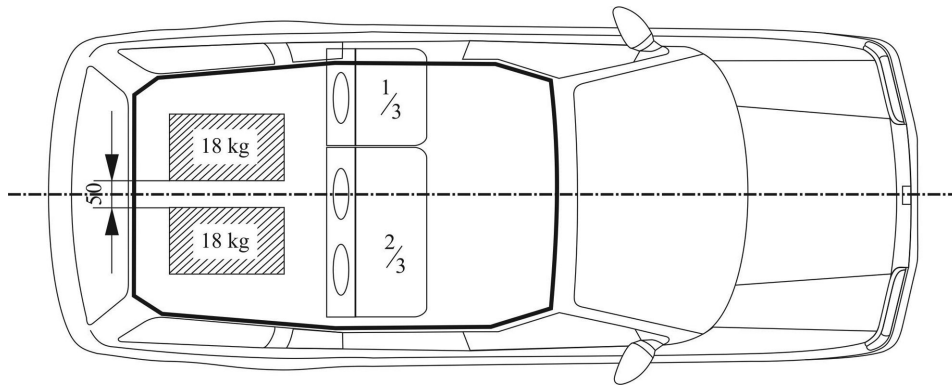
2.1.1.4. Jeżeli oparcie siedzenia wyposażone jest w zagłówek o regulowanej wysokości, badanie przeprowadza się z zagłówkiem ustawionym w najwyższej pozycji.

2.1.1.5. Jeżeli oparcia tylnych siedzeń mogą być składane, zabezpiecza się je w normalnej pozycji rozłożonej za pomocą standardowego mechanizmu blokującego.

2.1.1.6. Z badania tego zwolnione są siedzenia, za którymi nie można zainstalować bloków typu 1

2.1.1.7. Wszystkie miejsca siedzące w badanym rzędzie muszą być wyposażone we wszystkie elementy pasa bezpieczeństwa zapewniające funkcję przytrzymującą, które stanowią część siedzenia.

Rysunek 1

Położenie bloków badawczych przed badaniem oparc tylnych siedzeń**2.1.2. Pojazdy o więcej niż dwóch rzędach siedzeń**

2.1.2.1. Jeżeli zgodnie z instrukcjami producenta znajdujący się najbardziej z tyłu rząd siedzeń może być wyjmowany i/lub składany przez użytkownika w celu zwiększenia pojemności bagażnika, badaniu poddaje się również rząd siedzeń znajdujący się bezpośrednio przed takim rzędem.

2.1.2.2. W takim przypadku placówka techniczna, po konsultacji z producentem, może jednak podjąć decyzję o niebadaniu jednego z dwóch znajdujących się najdalej z tyłu rzędów siedzeń, jeżeli siedzenia i ich mocowania są podobnie skonstruowane oraz spełniony zostanie wymóg przemieszczenia o 200 mm.

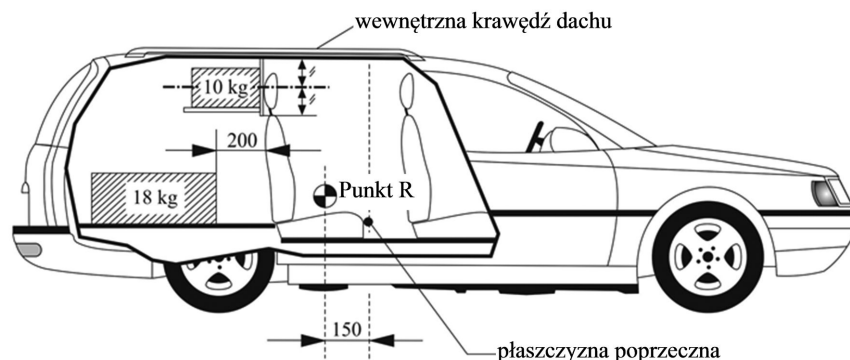
2.1.3. Jeżeli istnieje przerwa, należy pozwolić, aby jeden blok typu 1 przesunął się obok siedzeń, a następnie zainstalować obciążenia badawcze (dwa bloki typu 1) za siedzeniami, po uzgodnieniu między placówką techniczną a producentem.

2.1.4. W sprawozdaniu z badań należy odnotować dokładną konfigurację badawczą.

2.2. Badanie przegród wewnętrznych

Do celów badania przegród wewnętrznych powyżej oparc siedzeń, pojazd należy wyposażyć w zamocowaną podniesioną podłogę badawczą o takiej powierzchni ładunkowej, aby środek ciężkości bloku badawczego znajdował się pośrodku, między górną krawędzią oparcia siedzenia zlokalizowanego przed przegrodą (bez uwzględnienia zagłówek), a dolną powierzchnią pokrycia sufitu. Blok badawczy typu 2 umieszcza się na podniesionej podłodze badawczej, przy czym jego największa powierzchnia o wymiarach 500 mm × 350 mm znajduje się pośrodku w odniesieniu do osi wzdłużnej pojazdu, a jego powierzchnia o wymiarach 500 mm × 125 mm skierowana jest do przodu. Z badania tego zwolnione są przegrody wewnętrzne, za którymi nie można zainstalować bloku typu 2. Blok badawczy umieszcza się w bezpośredniej styczności z przegrodą wewnętrzną. Ponadto dwa bloki badawcze typu 1 ustawia się zgodnie z pkt 2.1 w celu jednoczesnego przeprowadzenia badania siedzeń (zob. rys. 2).

Rysunek 2

Badanie przegrody wewnętrznej powyżej oparcia siedzenia

2.2.1. Jeżeli oparcie siedzenia wyposażone jest w zagłówek o regulowanej wysokości, badanie przeprowadza się z zagłówkiem ustawionym w najwyższej pozycji.

3. BADANIE DYNAMICZNE OPARĆ SIEDZEŃ I PRZEGRÓD WEWNĘTRZNYCH WYKORZYSTYWANYCH JAKO UKŁADY UNIERUCHAMIANIA BAGAŻU
 - 3.1. Nadwozie samochodu osobowego mocuje się w sposób pewny do sań badawczych, przy czym mocowanie takie nie może stanowić wzmocnienia oparć siedzeń i przegrody wewnętrznej. Po instalacji bloków badawczych zgodnie z opisem w pkt 2.1 lub 2.2 nadwozie samochodu osobowego poddawane jest opóźnieniu lub, wedle uznania wnioskodawcy, dodatniemu, tak aby krzywa pozostawała w obszarze wykresu w załączniku 9 – dodatku, a całkowita zmiana prędkości ΔV wynosiła $50 + 0/-2$ km/h. Za zgodą producenta opisany powyżej korytarz impulsu probierczego może być alternatywnie wykorzystany w celu przeprowadzenia badania wytrzymałości zgodnie z pkt 6.3.1 niniejszego regulaminu.
-

ZAŁĄCZNIK 9

Dodatek

Korytarz krzywej opóźnienia lub przyspieszenia sań w czasie

(Symulacja zderzenia czołowego)

